



# KATALOG

ZAKÁZKOVÁ VÝROBA  
DROBNÉ POMŮCKY A POS  
VYBAVENÍ REGÁLŮ  
STOJANY NA LETÁKY  
MINCOVNÍKY  
INFORMAČNÍ TABULE  
DISPLAY SYSTÉM  
PROMOSTOLKY  
STOJANY NA VÝROBKY

POMŮŽEME  
PRODAT



## EDITORIAL

Vážení zákazníci,

představujeme vám nové vydání našeho kompletního produktového katalogu. Naleznete zde ukázky zakázkové výroby a všechny naše standardní výrobky na jednom místě.

Pro přehlednost jsou dělené do produktových kategorií:

- drobné pomůcky
- doplňkové vybavení prodejních regálů
- stojánky na brožury a letáky
- mincovníky
- informační stojany a tabule
- display systémy
- promostolky
- stojany na výrobky

V katalogu naleznete tyto symboly:



Tímto symbolem jsme označili lisované neprůhledné drobné POS z naší nabídky, které jsou vyrobeny z recyklovaného plastu (granulátu). Sama technologie lisování je přitom velmi šetrná, neboť veškerý materiál je zpracován vč. vtoků (druhá recyklace), při výrobě tak nevzniká téměř žádný odpad. Výrobky takto mohou být znovu rozemlety a recyklovány.

Informace dle č.33 Nařízení Evropského parlamentu a Rady (ES) č. 1907/2006: „Výrobky označené tímto symbolem obsahují látku: 2-ethylhexyl 10-ethyl-4,4-dioctyl-7-oxo-8-oxa-3,-5-dithia-4-stannatetradecanoate (DOTE), CAS Nr.15571-58-1.“

Některé z našich nejoblíbenějších POS výrobků nabízáme také v ekologické variantě bez PVC. Materiál jsme nahradili recyklovatelným PET plastem. Technické vlastnosti produktů přitom zůstávají zachovány. Tvar výrobků je volen s ohledem na minimální materiálový odpad.

V katalogu naleznete řadu novinek, které jsou označené symbolem „N“

Předměty určené pro styk s potravinami jsme označili tímto symbolem.

Rádi Vám také připravíme návrhy dalších, zakázkových POS řešení.

Neváhejte se obrátit na jednu z našich kanceláří s Vaší poptávkou.

Těšíme se na spolupráci s Vámi!

Vaše SÁRA



## OBSAH

<b>ZAKÁZKOVÁ VÝROBA</b>	<b>7</b>
<b>DROBNÉ POMŮCKY</b>	<b>1 1</b>
• držáky woblerů	12
• tvarovatelné popisovače	14
• držáky poutačů supergrip (lamelové)	15
• držáky poutačů cleargrip	20
• držáky poutačů jiné	22
• držáky cenovek, cenovky	25
• přísavky	26
• stropní závěsy	28
• háčky, závěsy	30
• spojovací silony, pásy	32
• řetízky	33
• display stripy	33
• knihařské šroubky a nýtky	34
• plastové kolíky	38
• štítky na kolíky	39
• euro-ouška	40
• držáky vlajek	42
• samolepící pásy a výseky	45
• držáky CD	47
• okénka na kalendáře	47
• vše pro kartonáře	48
<b>DOPLŇKOVÉ VYBAVENÍ PRODEJNÍCH REGÁLŮ</b>	<b>5 1</b>
• regálové lišty	52
• rozdělovače	53
• držáky bannerů	54
• držáky poutačů	54
• držáky woblerů	56
• popisovače	56
• kapsy na plakáty	57
<b>STOJANY NA BROŽURY A LETÁKY</b>	<b>5 9</b>
• kapsy na jeden leták	60
• pultové stojánky na jeden leták	61
• pultové zásobníky na letáky	65
• nástěnné zásobníky na letáky	69
• podlahové stojany	73



<b>M I N C O V N Í K Y</b>	<b>8 5</b>
• plastové	86
• plast + sklo	88
• skleněné	89
<b>I N F O R M A Č N Í T A B U L E A S T O J A N Y</b>	<b>9 1</b>
• nástěnné kliprámy	92
• pro výlohy	93
• prosvícené rámy	94
• áčkové stojany	95
• stojany s kliprámy	96
• digital solutions	97
• roll-upy	98
<b>D I S P L A Y S Y S T É M</b>	<b>9 9</b>
• AIR systémy - distanční	100
• AIR systémy - lankové	101
• UNI systémy	105
• UNI systémy - distanční	106
• UNI systémy - lankové	107
• akrylátové nosiče	108
• inspirace	112
<b>P R O M O S T O L K Y</b>	<b>1 1 3</b>
• promo PRESTO	114
• promo ROTONDO	115
• promo ROTONDO PLUS	116
• promo PICCOLO	117
• promo TORRE	118
• barevné promostolky COLORS	119
• promo BERRETTO	120
• promo MOVIMENTO	121
• promo ARNICA	122
• promo ARBOLLO	123
• promo BRAVO	124
• promo LEGGERO	125
• promo NATURALE	126
• promo ARCO	127
• promo FORTE	128
• promo UNO	129
<b>S T O J A N Y N A V Ý R O B K Y</b>	<b>1 3 1</b>
• regály a zásobníky	132

# D-POSTER

zrozen pro výlohy



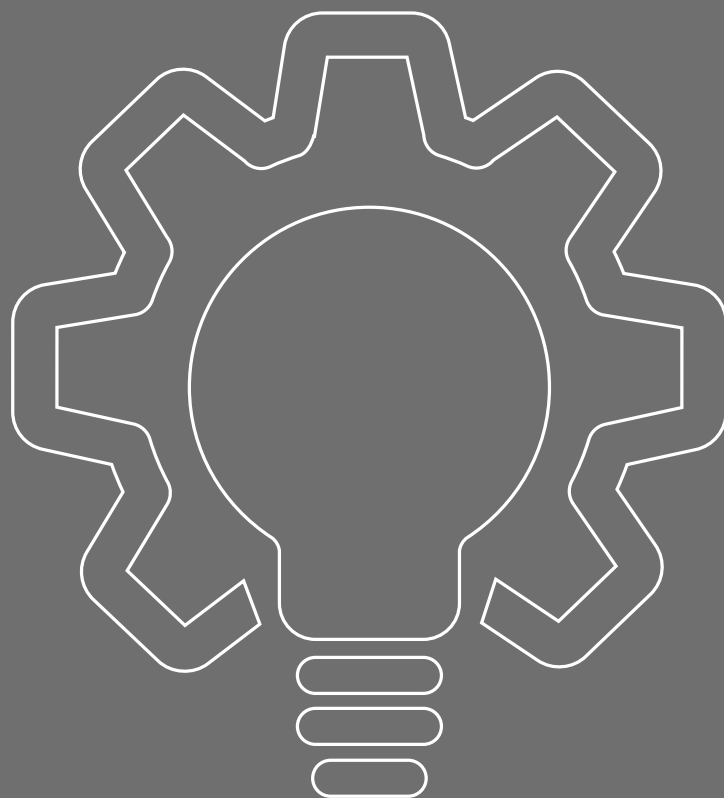
OBOUSTRANNÝ.  
NEPŘEHLÉDNUTELNÝ.  
ZÁVĚSNÝ.  
VE FULL HD KVALITĚ.

SÁRA 

Displej, který byl zrozen pro využití ve výloze. Obrazovku o velikosti 43", 49" nebo 55" lze vyladit v závislosti na umístění, míře přímého slunečního svitu nebo typu zasklení výlohy. Narozdíl od běžné obrazovky nemá ze zadní strany svazky kabelů, přehrávače nebo černá nevzhledná záda, ale rovnoměrně podsvícenou plochu pro plakát nebo potisknutou textilií. Díky tomu D-POSTER upoutá pozornost také v interiéru.

## PARAMETRY A SPECIFIKACE

Uhlopříčka displeje	43"   49"   55"
Rozlišení	FULL HD
Svitivost	400   700   1 000 cd/m <sup>2</sup>
Konektivita	LAN   WIFI   4G
Operační systém	Windows, Linux, Android, Chrome, Amazon Fire OS
Certifikace	CE / ROHS / FC
Hmotnost	od 30 kg
Barva	černá, bílá



ZAKÁZKOVÁ  
VÝROBA



## ZAKÁZKOVÁ VÝROBA

Rádi pro Vás připravíme zakázková řešení šitá na míru. Nechte si zpracovat profesionální návrh a vizualizaci v našem Design Studiu.

Pracujeme s technologiemi:

- Řezání plastů, leštění hran
- Ohýbání za tepla, lepení
- Vakuové tvarování
- Laserové řezání a gravírování
- Dřevovýroba - truhlářská dílna
- Kovovýroba - zámečnická dílna

Nabízíme Vám také další doplňkové služby jako kompletaci, balení, skladování a distribuci.

## BRANDING

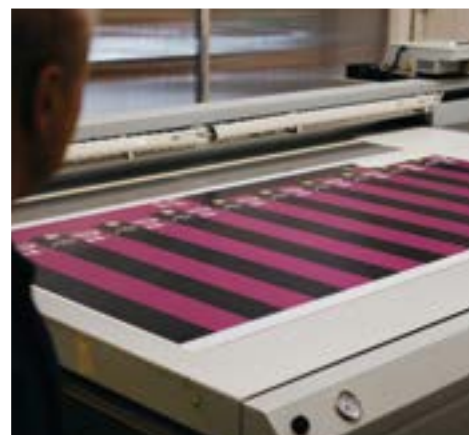
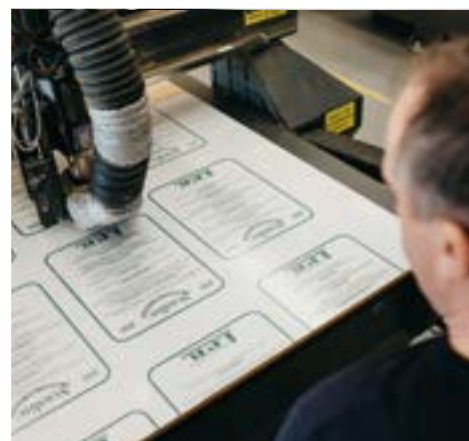
Stojánky mohou být opatřené Vaším logem nebo jinou grafikou.

Pro malé náklady nabízíme:

- Branding samolepící fólií řezanou plotterem
- Branding plnobarevnou digitálně tištěnou samolepkou
- Digitální potisk zakázkových stojánků
- Gravírování motivů laserem

Pro větší odběry nabízíme navíc

- Potisk sítotiskem
- Branding 3D pryskyřicovou samolepkou





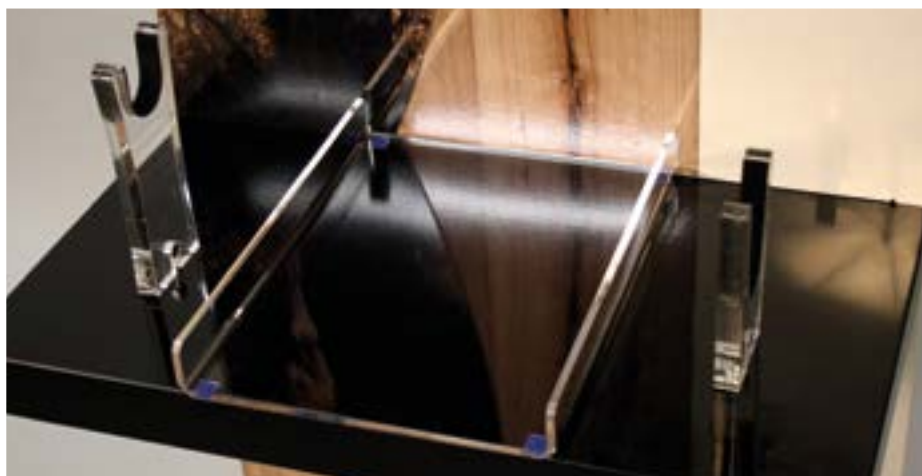


## PREFERUJETE UNIKÁTNÍ INFORMAČNÍ TABULI ČI STOJAN, KTERÝ PERFEKTNĚ POKRYJE VAŠE POTŘEBY?

Zakázková výroba tvoří více než polovinu našeho obratu, řadu atypických řešení lze vyrobit v nízkých nákladech za příznivé ceny.

Neváhejte kontaktovat naši prodejní kancelář, rádi pro Vás připravíme zakázkový design.



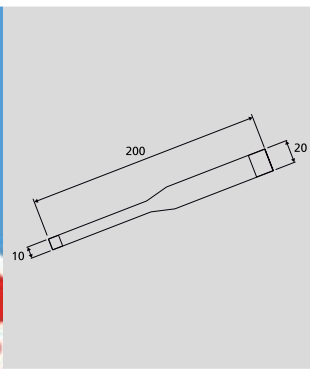




DROBNÉ

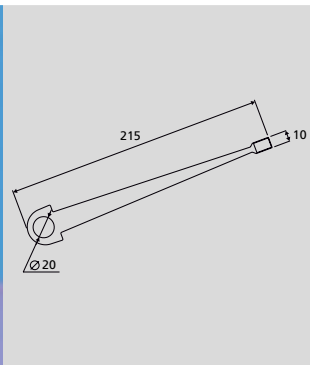
POMŮCKY





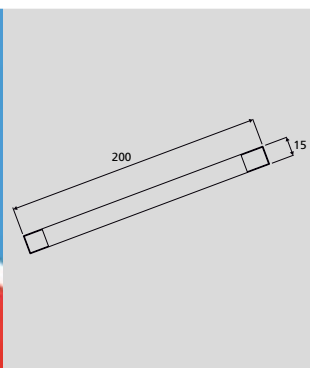
obj. kód	materiál	barva	šířka (mm)	délka (mm)	tl. (mm)	balení (ks)
<b>100</b>	PVC	čirá	20	200	0,3	100

Držák wobbleru s pěnovou samolepící páskou na obou koncích.



obj. kód	materiál	barva	šířka (mm)	délka (mm)	tl. (mm)	balení (ks)
<b>102</b>	PVC	čirá	20	215	0,4	100

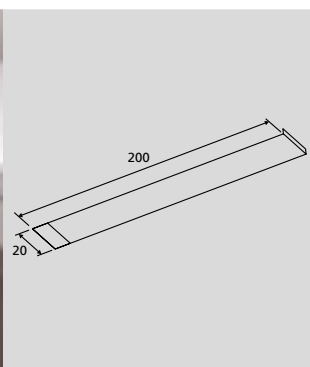
Držák wobbleru se samolepící páskou na obou koncích, pěnovou na jednom (ke stěně) a transparentní na druhém (k poutači).



obj. kód	materiál	barva	šířka (mm)	délka (mm)	tl. (mm)	balení (ks)
<b>102-1</b>	PVC	čirá	15	200	0,4	100
<b>EKO102-1</b>	PET	čirá	15	200	0,4	100

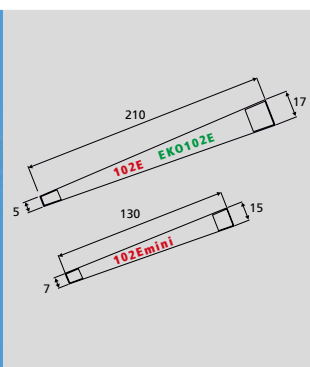
- držák wobbleru se samolepící páskou na obou koncích, pěnovou na jednom (ke stěně) a transparentní na druhém (k poutači).

Ekologická varianta EKO102-1: držák vyrobený z recyklovatelného PET plastu.



obj. kód	materiál	barva	šířka (mm)	délka (mm)	tl. (mm)	balení (ks)
<b>102-1RL</b>	PVC	čirá	20	200	0,4	100

Držák wobbleru zasunovací do extrudovaných regálových listů typu LHET, s transparentní lepicí páskou (k poutači).



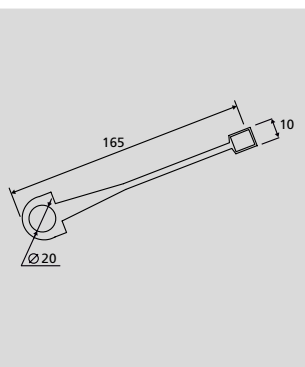
obj. kód	materiál	barva	šířka (mm)	délka (mm)	tl. (mm)	balení (ks)
<b>102E</b>	PVC	čirá	17	210	0,4	100
<b>EKO102E</b>	PET	čirá	17	210	0,4	100
<b>102EMINI</b>	PVC	čirá	15	130	0,2	100

Ekonomický držák wobbleru se samolepící páskou na obou koncích, pěnovou (102E) nebo transparentní (102EMINI).

Ekologická varianta EKO102E: držák vyrobený z recyklovatelného PET plastu.

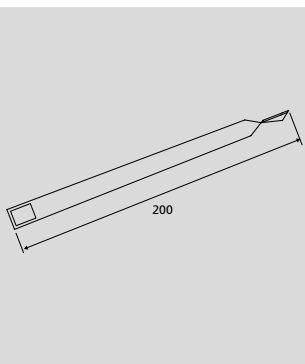






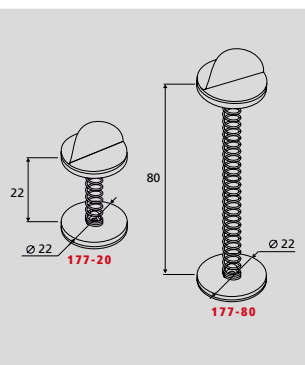
obj. kód	materiál	barva	šířka (mm)	délka (mm)	tl. (mm)	balení (ks)
<b>103</b>	PVC	čirá	20	165	0,4	100

Úzký držák wobbleru (pro lehčí poutače) se samolepící páskou na obou koncích, pěnovou na jednom (ke stěně) a transparentní na druhém (k poutači).



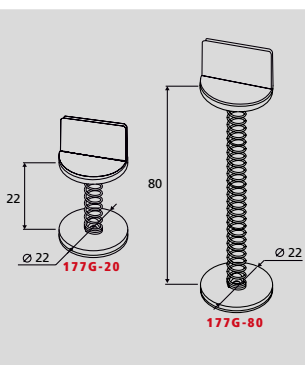
obj. kód	materiál	barva	šířka (mm)	délka (mm)	tl. (mm)	balení (ks)
<b>104-1</b>	PVC	čirá	10	200	0,4	100

Držák wobbleru s natočeným koncem (pro kolmé uchycení poutače), se samolepící páskou na obou koncích, pěnovou na jednom (ke stěně) a transparentní na druhém (k poutači).



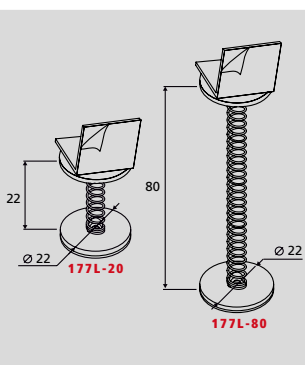
obj. kód	materiál	barva	průměr (mm)	výška (mm)	balení (ks)
<b>177-20</b>	PS, KOV	bílá	22	22	100
<b>177-80</b>	PS, KOV	bílá	22	80	50

Pružinkový držák wobbleru s pěnovou samolepící páskou na obou koncích.



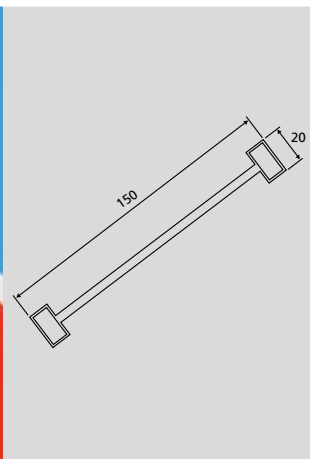
obj. kód	materiál	barva	průměr (mm)	výška (mm)	balení (ks)
<b>177G-20</b>	PS, KOV	bílá	22	22	100
<b>177G-80</b>	PS, KOV	bílá	22	80	50

Pružinkový držák wobbleru s pěnovou samolepící páskou a s gripem pro kolmé uchycení poutače.



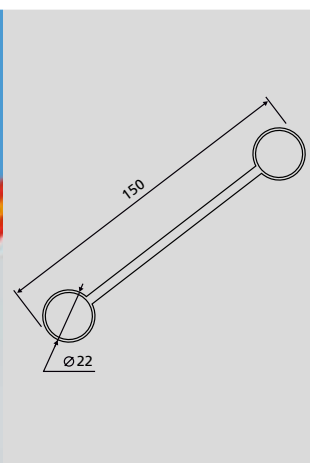
obj. kód	materiál	barva	průměr (mm)	výška (mm)	balení (ks)
<b>177L-20</b>	PS, KOV	bílá	22	22	100
<b>177L-80</b>	PS, KOV	bílá	22	80	50

Pružinkový držák wobbleru s pěnovou samolepící páskou a s „L“ samolepícím nástavcem pro kolmé uchycení poutače.



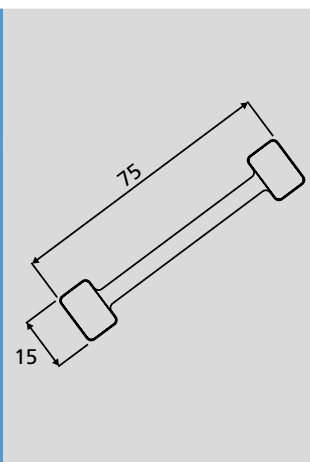
obj. kód	materiál	barva	šířka (mm)	délka (mm)	tl. (mm)	balení (ks)
<b>105</b>	hliník	stříbrná	20	150	0,5	100

Tvarovatelný hliníkový popisovač tvaru „H“ s pěnovou samolepící páskou na obou koncích.



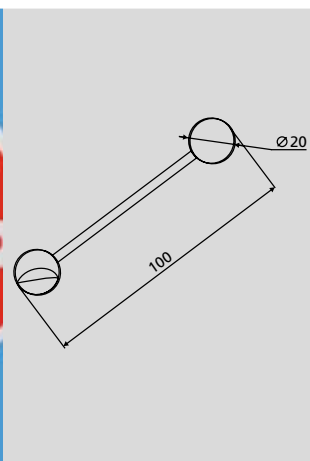
obj. kód	materiál	barva	šířka (mm)	délka (mm)	tl. (mm)	balení (ks)
<b>105-1</b>	hliník	stříbrná	22	150	0,5	100

Tvarovatelný hliníkový popisovač s kulatými konci, s pěnovou samolepící páskou na obou koncích.



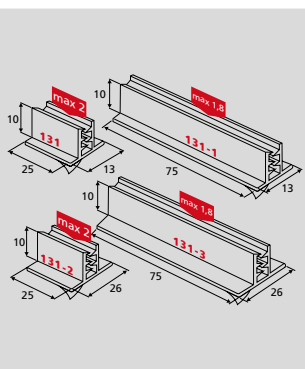
obj. kód	materiál	barva	šířka (mm)	délka (mm)	tl. (mm)	balení (ks)
<b>105MINI</b>	hliník	stříbrná	15	75	0,5	100

Tvarovatelný hliníkový „mini“ popisovač tvaru „H“ s pěnovou samolepící páskou.



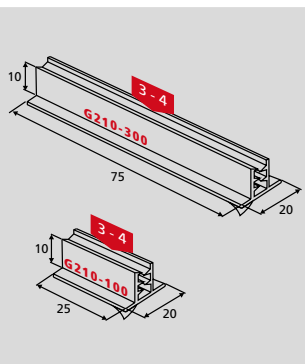
obj. kód	materiál	barva	šířka (mm)	délka (mm)	tl. (mm)	balení (ks)
<b>134-1</b>	hliník	stříbrná	20	100	0,5	100

Tvarovatelný hliníkový popisovač s kulatými konci, s pěnovou samolepící páskou na obou koncích a z obou stran.



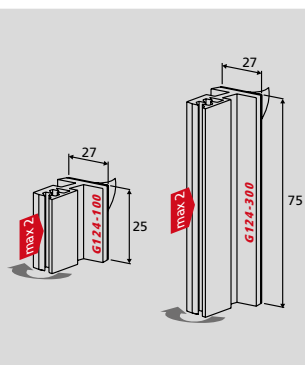
obj. kód	materiál	barva	šířka (mm)	délka (mm)	pro tl. max	balení (ks)
<b>131</b>	PVC	transparent	13	25	2	100
<b>131-1</b>	PVC	transparent	13	75	1,8	50
<b>131-2</b>	PVC	transparent	26	25	2	100
<b>131-3</b>	PVC	transparent	26	75	1,8	50
<b>131-4</b>	PVC	transparent	26	150	1,6	50

Samolepící SuperGrip pro kolmé uchycení poutače. Výška držáku 10 mm.



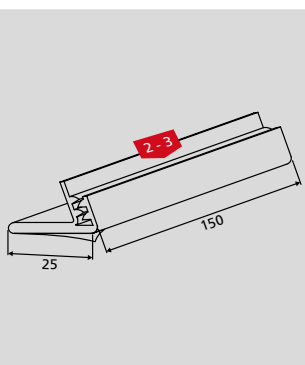
obj. kód	materiál	barva	šířka (mm)	délka (mm)	pro tl. (mm)	balení (ks)
<b>G210-100</b>	PVC	transparent	20	25	3 - 4	100
<b>G210-300</b>	PVC	transparent	20	75	3 - 4	50

Samolepící SuperGrip pro kolmé uchycení silnějšího poutače. Výška držáku 10 mm.



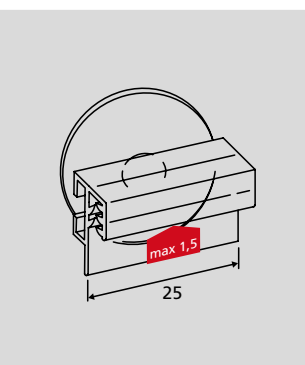
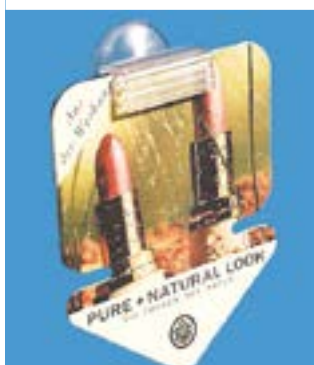
obj. kód	materiál	barva	šířka (mm)	délka (mm)	pro tl. max	balení (ks)
<b>G124-100</b>	PVC	transparent	27	25	2	100
<b>G124-300</b>	PVC	transparent	27	75	2	50

Samolepící SuperGrip pro kolmé uchycení poutače, s pružným ramenem.



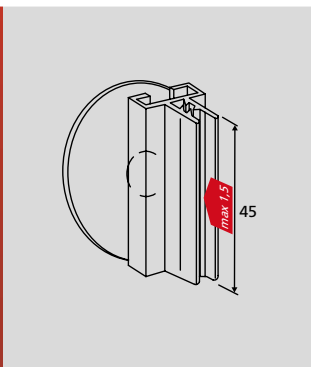
obj. kód	materiál	barva	šířka (mm)	délka (mm)	pro tl. (mm)	balení (ks)
<b>G215-600</b>	PVC	transparent	25	150	2 - 3	10

Samolepící SuperGrip pro uchycení silnějšího poutače.



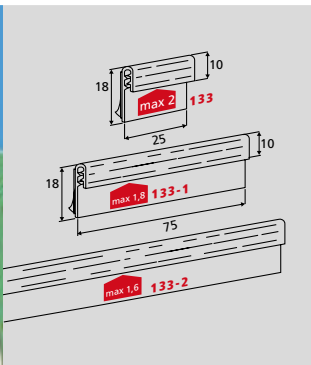
obj. kód	materiál	barva	šířka (mm)	délka (mm)	pro tl. max	balení (ks)
<b>315-2</b>	PVC	transparent	14	25	1,5	50

SuperGrip s přísavkou pro uchycení poutače rovnoběžně s podložím.



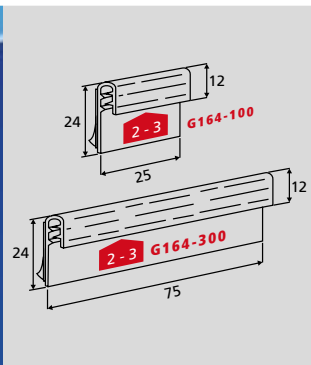
obj. kód	materiál	barva	šířka (mm)	výška (mm)	pro tl. max	balení (ks)
<b>315-1/45</b>	PVC	transparent	22	45	1,5	50

SuperGrip s přísavkou pro kolmé uchycení poutače.



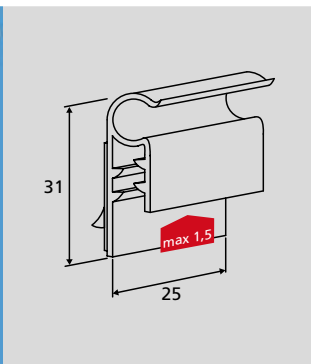
obj. kód	materiál	barva	délka (mm)	výška (mm)	pro tl. max	balení (ks)
<b>133</b>	PVC	transparent	25	18	2	100
<b>133-1</b>	PVC	transparent	75	18	1,8	50
<b>133-2</b>	PVC	transparent	150	18	1,6	50

Samolepicí SuperGrip pro uchycení poutače rovnoběžně s podložím.



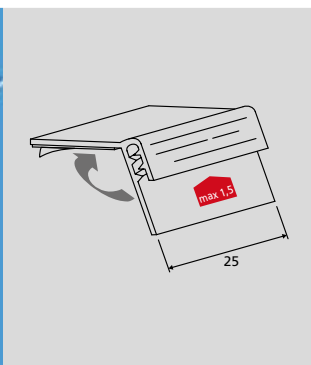
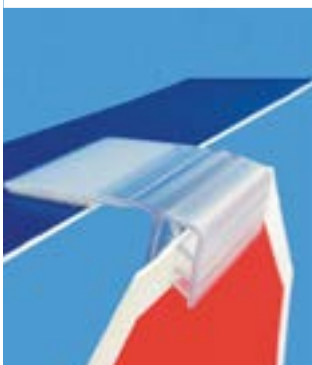
obj. kód	materiál	barva	délka (mm)	výška (mm)	pro tl. max	balení (ks)
<b>G164-100</b>	PVC	transparent	25	24	2 - 3	100
<b>G164-300</b>	PVC	transparent	75	24	2 - 3	50

Samolepicí SuperGrip pro uchycení silnějšího poutače rovnoběžně s podložím.



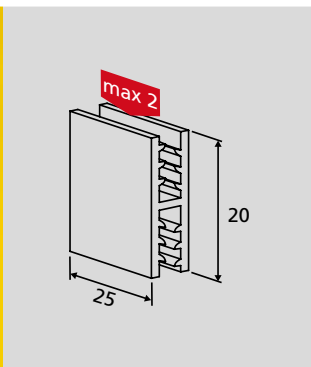
obj. kód	materiál	barva	délka (mm)	výška (mm)	pro tl. max	balení (ks)
<b>G201</b>	PVC	transparent	25	31	1,5	100

Samolepicí SuperGrip „MEMO-KLIP“ pro uchycení papíru a tužky.



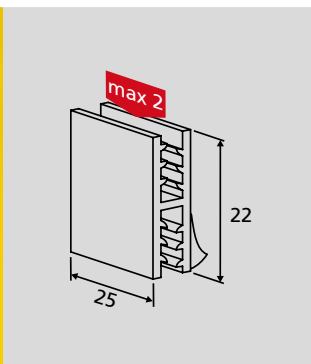
obj. kód	materiál	barva	délka (mm)	pro tl. max	balení (ks)
<b>G103F-100</b>	PVC	transparent	25	1,5	100

Samolepicí SuperGrip s pružným ramenem pro uchycení poutače.



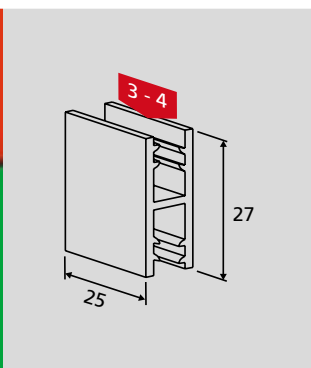
obj. kód	materiál	barva	délka (mm)	výška (mm)	pro tl. max	balení (ks)
<b>310</b>	PVC	transparent	25	20	2	100

SuperGrip „I“ se dvěma rameny pro uchycení poutačů pod úhlem 180°.



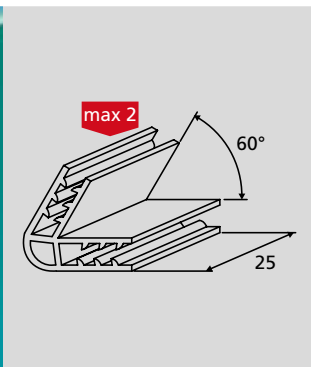
obj. kód	materiál	barva	délka (mm)	výška (mm)	pro tl. max	balení (ks)
<b>G111-100A</b>	PVC	transparent	25	22	2	100

Samolepicí SuperGrip „I“ se dvěma rameny pro uchycení poutačů pod úhlem 180°.



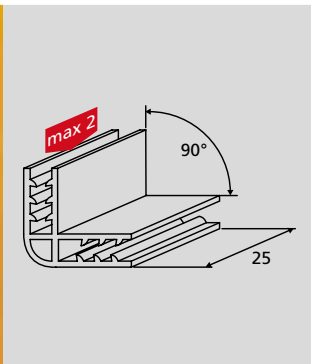
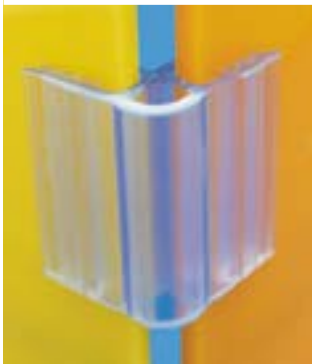
obj. kód	materiál	barva	délka (mm)	výška (mm)	pro tl. (mm)	balení (ks)
<b>G162-100</b>	PVC	transparent	25	27	3 - 4	100

SuperGrip „I“ se dvěma rameny pro uchycení silnějších poutačů pod úhlem 180°.



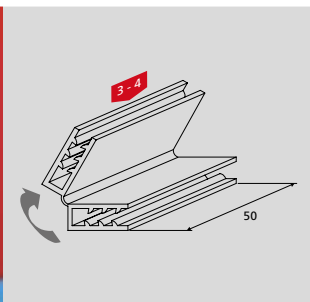
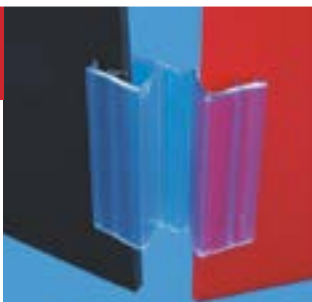
obj. kód	materiál	barva	délka (mm)	uhel (mm)	pro tl. max	balení (ks)
<b>311</b>	PVC	transparent	25	60	2	100

SuperGrip „V“ se dvěma rameny pro uchycení poutačů pod úhlem 60°.



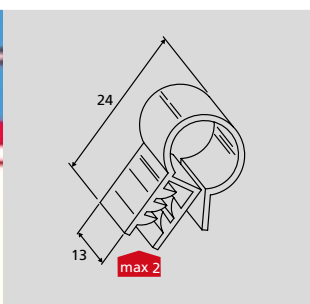
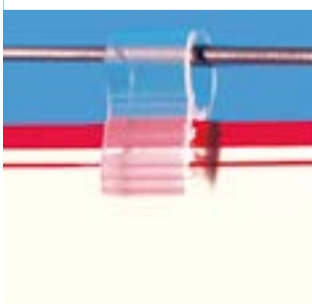
obj. kód	materiál	barva	délka (mm)	uhel (mm)	pro tl. max	balení (ks)
<b>312</b>	PVC	transparent	25	90	2	100

SuperGrip „V“ se dvěma rameny pro uchycení poutačů pod úhlem 90°.



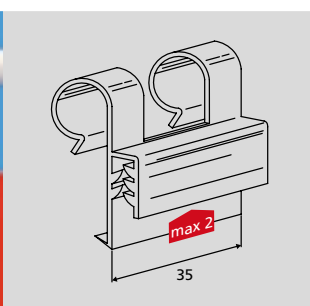
obj. kód	materiál	barva	délka (mm)	šířka (mm)	pro tl. (mm)	balení (ks)
<b>G112-200</b>	PVC	transparent	50	32	3 - 4	50

SuperGrip „V“ se dvěma pružně spojenými rameny pro uchycení např. víka kartonové krabice.



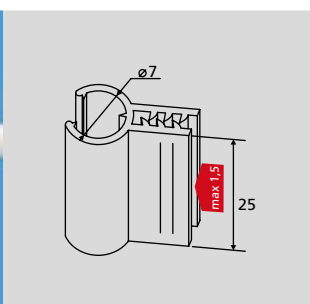
obj. kód	materiál	barva	délka (mm)	výška (mm)	pro tl. max	balení (ks)
<b>320</b>	PVC	transparent	13	24	2	100

SuperGrip pro zavěšení poutače na drátěný program.



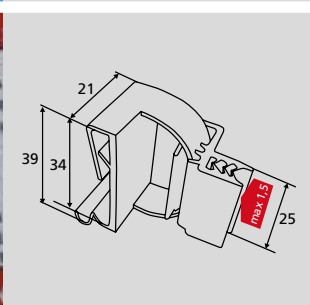
obj. kód	materiál	barva	délka (mm)	výška (mm)	pro tl. max	balení (ks)
<b>322</b>	PVC	transparent	35	42	2	100

SuperGrip pro zavěšení poutače na drátěný program.



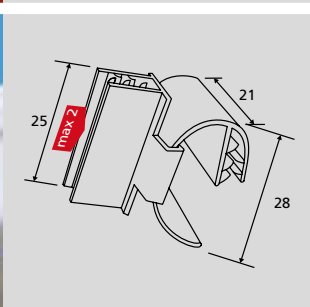
obj. kód	materiál	barva	délka (mm)	prů-měr	pro tl. max	balení (ks)
<b>G123-100</b>	PVC	transparent	25	7	1,5	100

SuperGrip pro zavěšení poutače na drátěný program



obj. kód	materiál	barva	délka (mm)	pro tl. max	balení (ks)
<b>007</b>	PVC	transparent	25	1,5	50

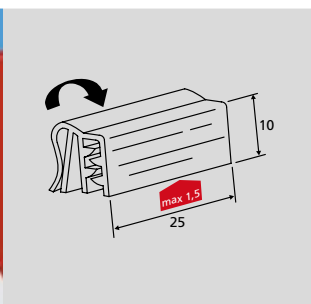
SuperGrip pro upevnění kolmého poutače do regálových lišt, nastavitelný sklon.



obj. kód	materiál	barva	délka (mm)	pro tl. max	balení (ks)
<b>SGC</b>	PVC	transparent	25	2	50

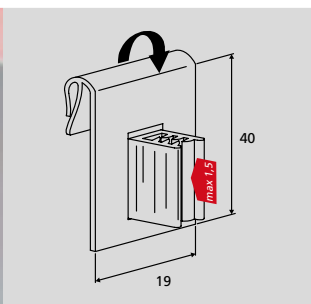
SuperGrip pro upevnění kolmého poutače do regálových lišt, nastavitelný sklon.





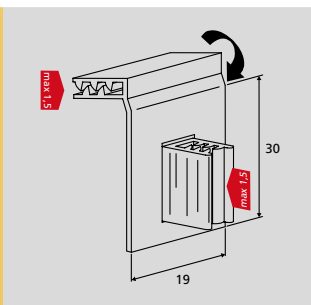
obj. kód	materiál	barva	délka (mm)	výška (mm)	pro tl. max	balení (ks)
<b>G608-100</b>	PVC	transparent	25	10	1,5	100

SuperGrip pro upevnění poutače do regálových lišt, ohebné rameno.



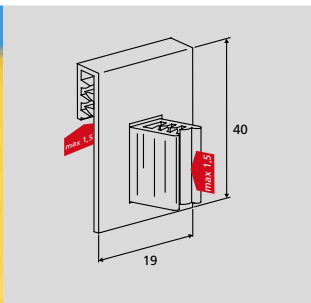
obj. kód	materiál	barva	délka (mm)	výška (mm)	pro tl. max	balení (ks)
<b>G606-075</b>	PVC	transparent	19	40	1,5	100

SuperGrip pro upevnění kolmého poutače do regálových lišt, ohebné rameno.



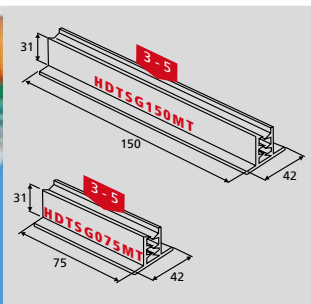
obj. kód	materiál	barva	délka (mm)	výška (mm)	pro tl. max	balení (ks)
<b>G804-075</b>	PVC	transparent	19	30	1,5	100

SuperGrip pro upevnění kolmého poutače do regálových lišt, ohebné rameno.



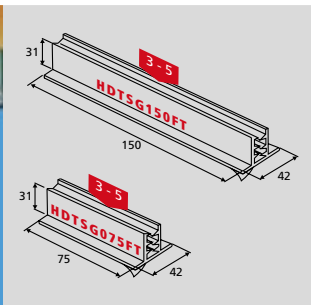
obj. kód	materiál	barva	délka (mm)	výška (mm)	pro tl. max	balení (ks)
<b>G604-075</b>	PVC	transparent	19	40	1,5	100

SuperGrip pro upevnění kolmého poutače do regálových lišt.



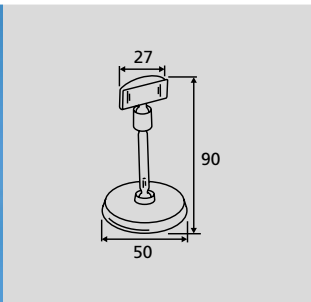
obj. kód	materiál	barva	délka (mm)	šířka (mm)	pro tl. (mm)	balení (ks)
<b>HDTSG075MT</b>	PVC	transparent	75	42	3 - 5	10
<b>HDTSG150MT</b>	PVC	transparent	150	42	3 - 5	10

SuperGrip HEAVY DUTY pro upevnění kolmého poutače, magnetický.



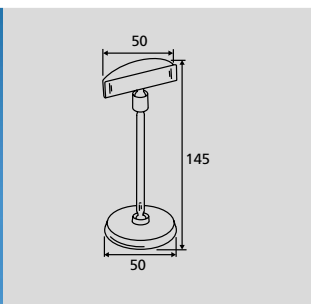
obj. kód	materiál	barva	délka (mm)	šířka (mm)	výška (mm)	balení (ks)
<b>HDTSG075FT</b>	PVC	transparent	75	42	3 - 5	10
<b>HDTSG150FT</b>	PVC	transparent	150	42	3 - 5	10

SuperGrip HEAVY DUTY pro upevnění kolmého poutače, samolepicí.



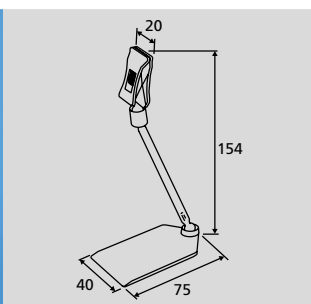
obj. kód	materiál	barva	prů- měr	šířka (mm)	výška (mm)	balení (ks)
<b>CG01</b>	PC	transparent	50	27	90	10

ClearGrip držák poutače. Menší kulatá základna, krátká tyčinka a menší držák poutače.



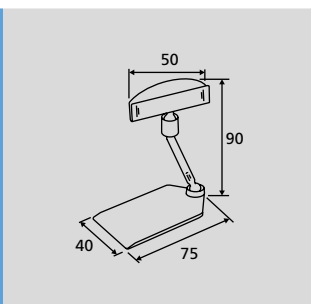
obj. kód	materiál	barva	prů- měr	šířka (mm)	výška (mm)	balení (ks)
<b>CG02</b>	PC	transparent	50	50	145	10

ClearGrip držák poutače. Menší kulatá základna, dlouhá tyčinka a větší držák poutače.



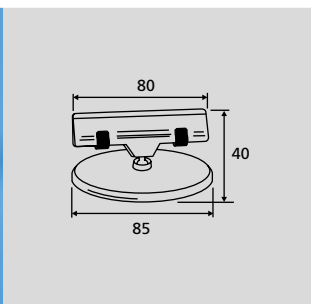
obj. kód	materiál	barva	šířka (mm)	výška (mm)	balení (ks)
<b>CG03</b>	PC	transparent	20	154	10

ClearGrip držák poutače. Plochá základna, dlouhá tyčinka a malý klip.



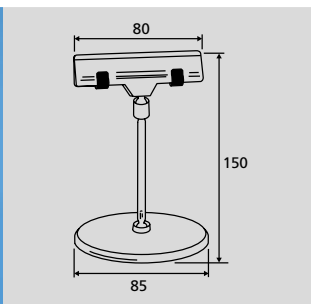
obj. kód	materiál	barva	šířka (mm)	výška (mm)	balení (ks)
<b>CG04</b>	PC	transparent	50	90	10

ClearGrip držák poutače. Plochá základna, krátká tyčinka a větší držák poutače.



obj. kód	materiál	barva	prů- měr	šířka (mm)	výška (mm)	balení (ks)
<b>CG05</b>	PC	transparent	85	80	40	10

ClearGrip držák poutače. Větší kulatá základna a dlouhý klip.

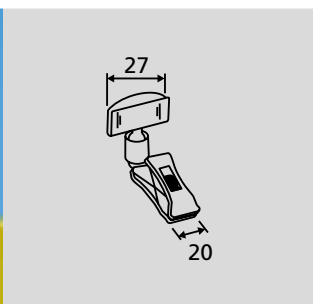


obj. kód	materiál	barva	prů- měr	šířka (mm)	výška (mm)	balení (ks)
<b>CG06</b>	PC	transparent	85	80	150	10

ClearGrip držák poutače. Větší kulatá základna, dlouhá tyčinka a dlouhý klip.

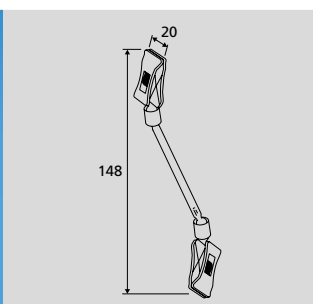






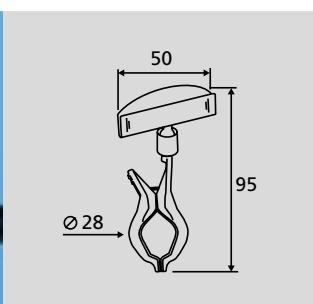
obj. kód	materiál	barva	šířka (mm)	výška (mm)	balení (ks)
<b>CG07</b>	PC	transparent	27	17	10

ClearGrip držák poutače. Malý klip a menší držák poutače.



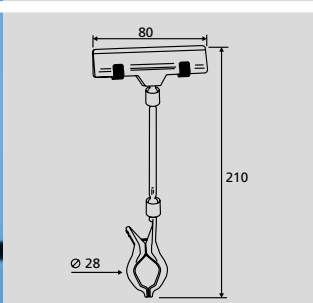
obj. kód	materiál	barva	šířka (mm)	výška (mm)	balení (ks)
<b>CG08</b>	PC	transparent	20	197	10

ClearGrip držák poutače. Malý klip, dlouhá tyčinka a malý klip.



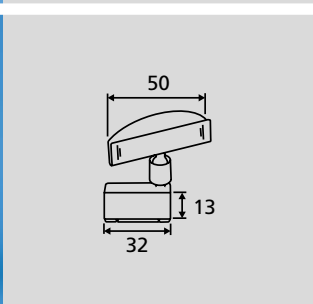
obj. kód	materiál	barva	prů- měr	šířka (mm)	výška (mm)	balení (ks)
<b>CG09</b>	PC	transparent	28	50	95	10

ClearGrip držák poutače. Velký klip a větší držák poutače.



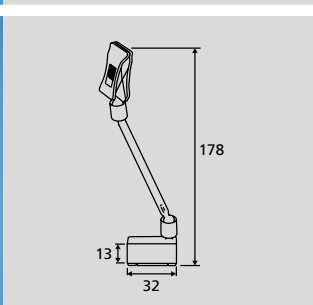
obj. kód	materiál	barva	prů- měr	šířka (mm)	výška (mm)	balení (ks)
<b>CG10</b>	PC	transparent	28	80	210	10

ClearGrip držák poutače. Velký klip, dlouhá tyčinka a dlouhý klip.



obj. kód	materiál	barva	šířka (mm)	výška (mm)	balení (ks)
<b>CG11</b>	PC	transparent	50	13	10

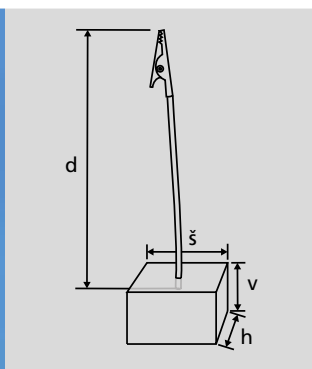
ClearGrip držák poutače. Magnet a větší držák poutače.



obj. kód	materiál	barva	šířka (mm)	výška (mm)	balení (ks)
<b>CG12</b>	PC	transparent	20	178	10

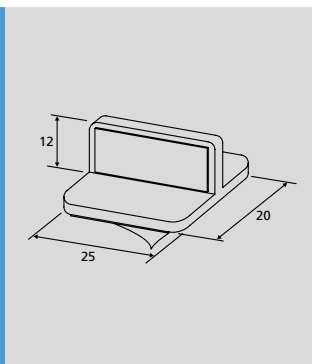
ClearGrip držák poutače. Magnet, dlouhá tyčinka a malý klip.





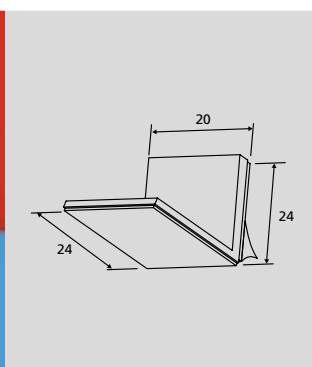
obj. kód	materiál	délka (mm)	šířka (mm)	hl. (mm)	výška (mm)	balení (ks)
<b>KR110-1</b>	AKRYL	110	40	40	25	10
<b>KR150-1</b>	AKRYL	150	40	40	25	10
<b>KR110-2</b>	AKRYL	110	40	40	15	10
<b>KR150-2</b>	AKRYL	150	40	40	15	10

Držák poutače nebo cenovky, ocelové lanko s kovovým krokodýlkem (délka 100 nebo 150 mm). Čirá plexi základna, na vyžádání jsou dostupné i jiné tvary nebo barvy základen.



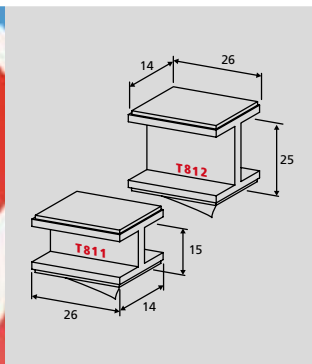
obj. kód	materiál	barva	šířka (mm)	délka (mm)	výška (mm)	balení (ks)
<b>132</b>	PS	bílá	20	25	12	100

Držák poutače tvaru „T“ s pěnovou samolepící páskou na základně a na jednom boku



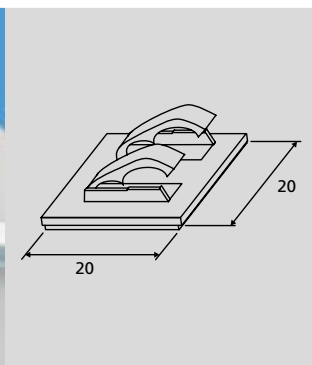
obj. kód	materiál	barva	šířka (mm)	délka (mm)	výška (mm)	balení (ks)
<b>132-1</b>	PS	bílá	24	20	24	100

Držák poutače tvaru „L“ s pěnovou samolepící páskou na obou ramenech



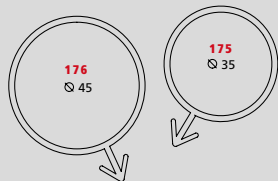
obj. kód	materiál	barva	šířka (mm)	délka (mm)	výška (mm)	balení (ks)
<b>T811</b>	PS	bílá	14	26	15	100
<b>T812</b>	PS	bílá	14	26	25	100

Držák poutače tvaru „H“ s pěnovou páskou na obou koncích.



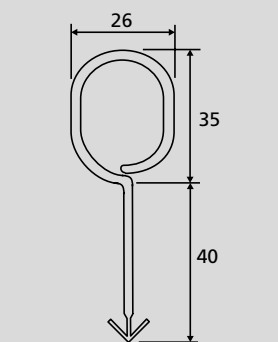
obj. kód	materiál	barva	šířka (mm)	délka (mm)	balení (ks)
<b>L2119</b>	POM	bílá	20	20	100

Samolepící držák poutače pro zavěšení informace na drátěném programu



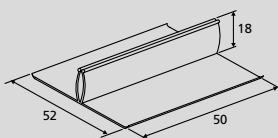
obj. kód	materiál	barva	průměr (mm)	balení (ks)
<b>175</b>	PE	bílá	35	500
<b>176</b>	PE	bílá	45	500

Kroužek se šipkou pro zavěšení poutače např. na hrdlo láhve



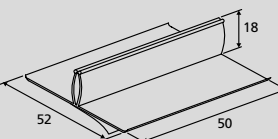
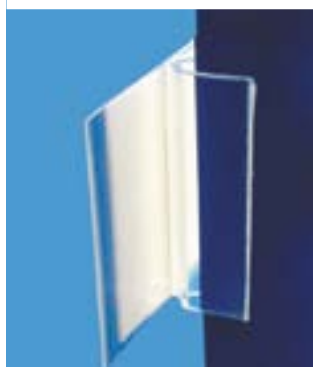
obj. kód	materiál	barva	šířka (mm)	výška (mm)	balení (ks)
<b>117-1</b>	PE	bílá	26	75	500

Otevřený kroužek se šipkou pro zavěšení poutače např. na zrcátko auta



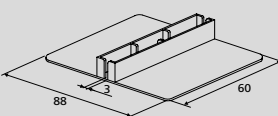
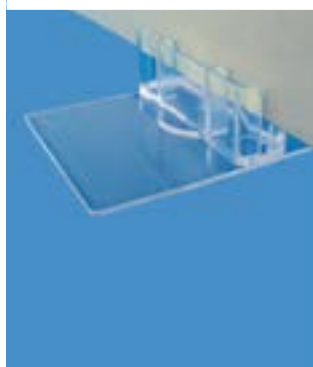
obj. kód	materiál	barva	šířka (mm)	délka (mm)	výška (mm)	balení (ks)
<b>5967</b>	PVC	transparent	52	50	18	10

Držák poutače pro kolmé uchycení



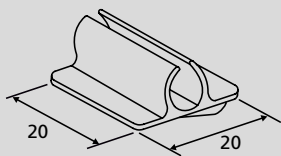
obj. kód	materiál	barva	šířka (mm)	délka (mm)	výška (mm)	balení (ks)
<b>5967P</b>	PVC	transparent	52	50	18	10

Samolepicí držák poutače pro kolmé uchycení



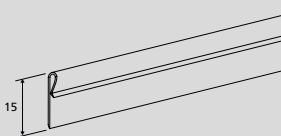
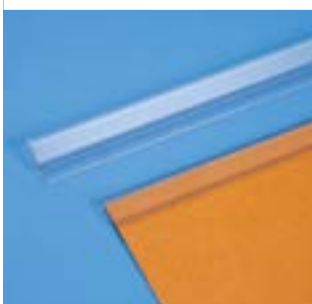
obj. kód	materiál	barva	šířka (mm)	délka (mm)	výška (mm)	balení (ks)
<b>1223-6B</b>	PS	čirá	88	60	22	10

Držák silnějšího poutače pro kolmé uchycení



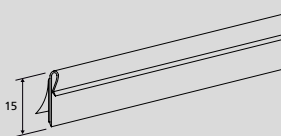
obj. kód	materiál	barva	šířka (mm)	délka (mm)	výška (mm)	balení (ks)
<b>149</b>	PS	bílá	20	20	9	100

Samolepicí držák vodičí lišty



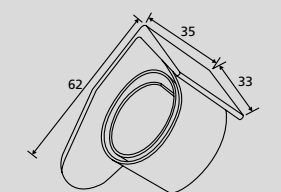
obj. kód	materiál	barva	délka max (mm)	výška (mm)
<b>148</b>	PVC	transparent	2000	15

Vodičí lišta pro poutač. Volitelná délka - max 2000 mm.  
Použití doporučujeme pouze do délky 500 mm.  
Lze použít např. s držákem 149.



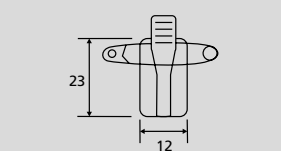
obj. kód	materiál	barva	délka max (mm)	výška (mm)
<b>148P</b>	PVC	transparent	2000	15
<b>148PP</b>	PVC	transparent	2000	15

Samolepicí vodičí lišta pro poutač s transparentní páskou (148P) nebo pěnovou páskou (148PP). Volitelná délka - max 2000 mm.  
Použití doporučujeme pouze do délky 500 mm.



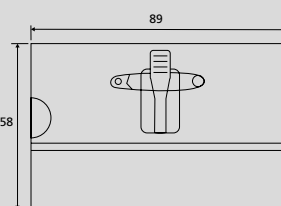
obj. kód	materiál	barva	šířka (mm)	délka (mm)	výška (mm)	balení (ks)
<b>SNEK3-40</b>	SBC	transparent	62	35	33	25

Držák poutače pro uchycení například na skleněné nebo dřevěné police o tl. 3 - 40 mm. Lze kombinovat se samolepicími držáky, např. 131.



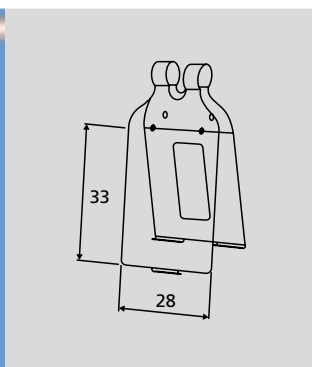
obj. kód	materiál	barva	šířka (mm)	délka (mm)	balení (ks)
<b>K360</b>	PVC, KOV	stříbrná	12	23	100

Samolepicí klip se špendlíkem, pro upevnění jmenovek na klopou.



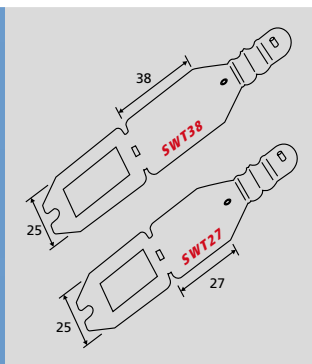
obj. kód	materiál	barva	výška (mm)	délka (mm)	balení (ks)
<b>360</b>	PVC, KOV	transparent	58	89	1

Kapsa s klipem a se špendlíkem, pro upevnění jmenovek na klopou.



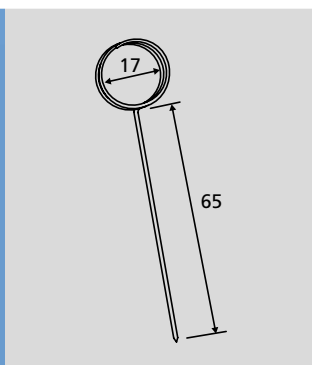
obj. kód	materiál	barva	šířka (mm)	výška (mm)	drát (max)	balení (ks)
<b>C-CLICK</b>	PP	transparent	28	33	6	100

Otevíratelný štítek na cenovku, pro zavěšení na drátěné kolíky, případně jiný drátěný program. Pro průměr drátu do 6 mm.



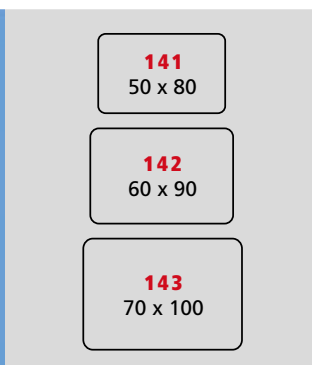
obj. kód	materiál	barva	šířka (mm)	výška (mm)	drát (max)	balení (ks)
<b>SWT27</b>	PP	transparent	25	27	5	100
<b>SWT38</b>	PP	transparent	25	38	5	100

Otevíratelný štítek na cenovku, pro zavěšení na plastové kolíky NDxxxSW, nebo NDHxxx, případně drátěné kolíky a jiný drátěný program. Pro průměr drátu do 5 mm.



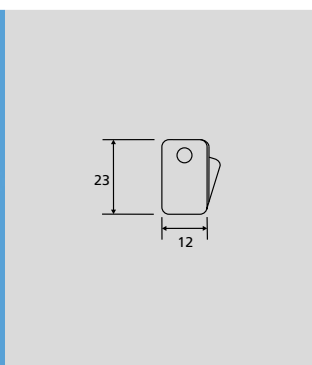
obj. kód	materiál	barva	šířka (mm)	výška (mm)	balení (ks)
<b>144</b>	OCEL/CÍN	stříbrná	17	17+65	50

Kovový držák cenovky, s jehlou pro zapichování do měkkých produktů.



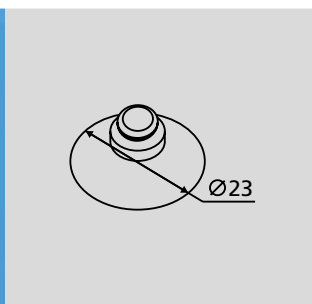
obj. kód	materiál	barva	šířka (mm)	výška (mm)	tl. (mm)	balení (ks)
<b>141</b>	PVC	bílá	80	50	0,5	50
<b>142</b>	PVC	bílá	90	60	0,5	50
<b>143</b>	PVC	bílá	100	70	0,5	50

Bílá plastová cenovka.



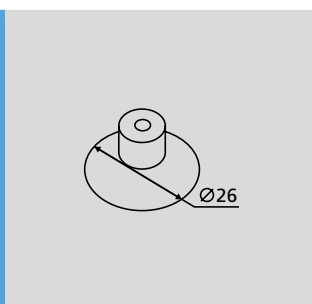
obj. kód	materiál	barva	šířka (mm)	délka (mm)	balení (ks)
<b>KK360</b>	KOV	stříbrná	12	23	100

Kovový klip s otvorem pro uchycení poutačů.



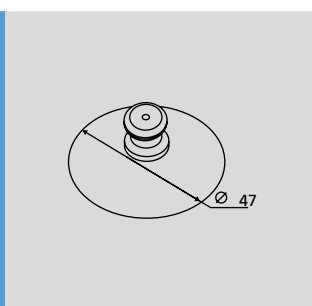
obj. kód	materiál	barva	průměr (mm)	balení (ks)
<b>PC-SCS</b>	PVC	transparent	23	100

Přisavka o průměru 23 mm.



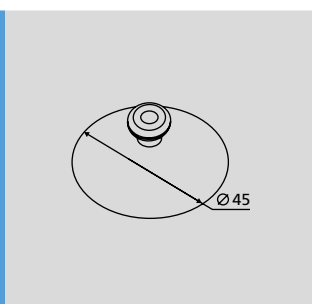
obj. kód	materiál	barva	průměr (mm)	balení (ks)
<b>PC-SCM75</b>	PVC	transparent	26	100

Přisavka o průměru 26 mm.



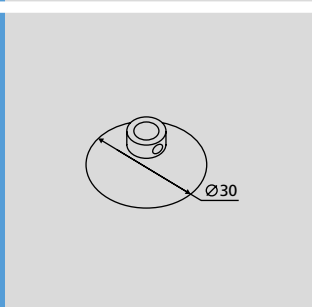
obj. kód	materiál	barva	průměr (mm)	balení (ks)
<b>PC-SCM175</b>	PVC	transparent	47	100

Přisavka o průměru 47 mm.



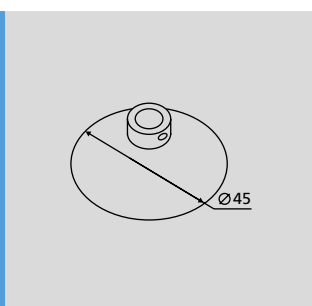
obj. kód	materiál	barva	průměr (mm)	balení (ks)
<b>K40</b>	PVC	transparent	45	100

Silikonová přisavka o průměru 45 mm.



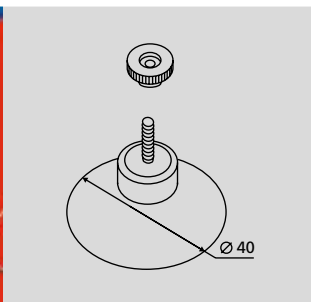
obj. kód	materiál	barva	průměr (mm)	balení (ks)
<b>KO30</b>	PVC	transparent	30	100

Přisavka o průměru 30 mm s otvorem o průměru 4 mm.



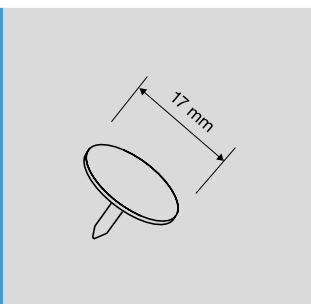
obj. kód	materiál	barva	průměr (mm)	balení (ks)
<b>KO40</b>	PVC	transparent	45	100

Přisavka o průměru 45 mm s otvorem o průměru 3 mm.



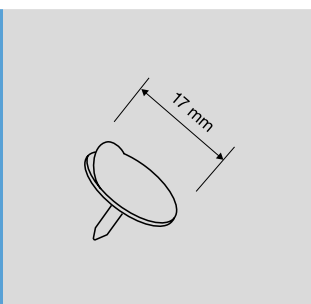
obj. kód	materiál	barva	průměr (mm)	balení (ks)
<b>KS40M</b>	PVC	transparent	40	100

Přisavka o průměru 40 mm s kovovým šroubkem a plastovou rýhovanou matkou.



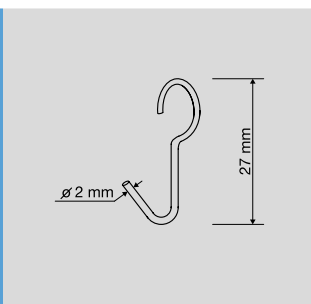
obj. kód	materiál	barva	průměr (mm)	balení (ks)
<b>PC-T</b>	PVC	transparent	17	100

Připínáček pro přisavku.



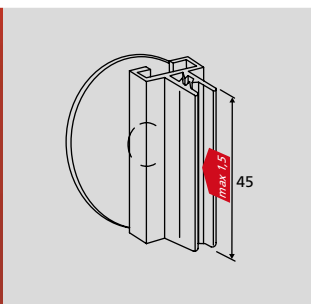
obj. kód	materiál	barva	průměr (mm)	balení (ks)
<b>PC-AT</b>	PVC	transparent	17	100

Připínáček pro přisavku s transparentní samolepící páskou.



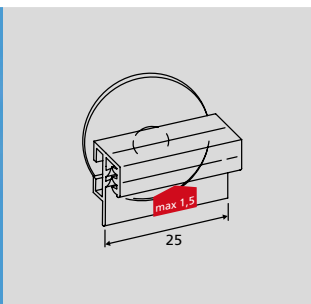
obj. kód	materiál	barva	průměr	výška (mm)	balení (ks)
<b>PC-H175</b>	NEREZ	stříbrná	2	27	100

Nerezový háček pro přisavku.



obj. kód	materiál	barva	šířka (mm)	výška (mm)	pro tl. max	balení (ks)
<b>315-1/45</b>	PVC	transparent	22	45	1,5	50

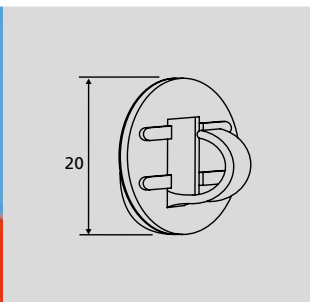
Přisavka o průměru 48 mm s lamelovým držákem SuperGrip pro kolmé uchycení poutače.



obj. kód	materiál	barva	šířka (mm)	výška (mm)	pro tl. max	balení (ks)
<b>315-2</b>	PVC	transparent	14	25	1,5	50

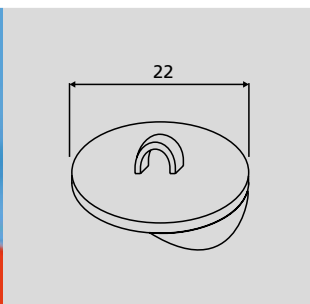
Přisavka o průměru 27 mm s lamelovým držákem SuperGrip pro uchycení poutače rovnoběžně s podložím.





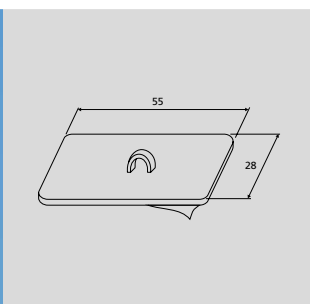
obj. kód	materiál	barva	průměr (mm)	balení (ks)
<b>119</b>	PE	bílá	20	100

Samolepící závěs s otevřeným okem.



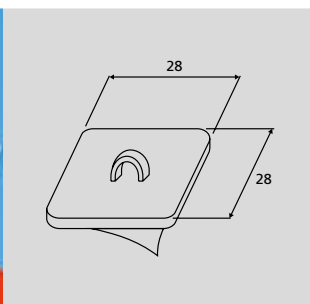
obj. kód	materiál	barva	průměr (mm)	balení (ks)
<b>120</b>	PS	bílá	22	100

Kulatý samolepící závěs pro menší zátěž.



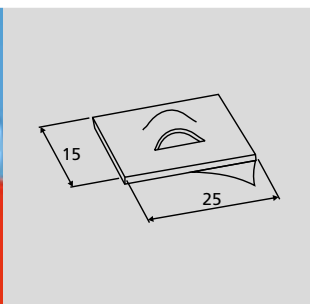
obj. kód	materiál	barva	šířka (mm)	délka (mm)	balení (ks)
<b>121</b>	PS	bílá	28	55	50

Samolepící závěs pro větší zátěž.



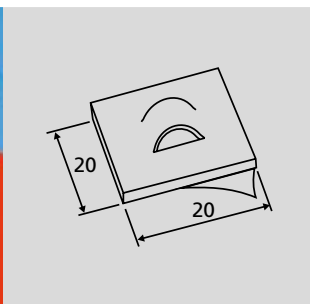
obj. kód	materiál	barva	šířka (mm)	délka (mm)	balení (ks)
<b>122</b>	PS	bílá	28	28	100

Čtvercový samolepící závěs.



obj. kód	materiál	barva	šířka (mm)	délka (mm)	balení (ks)
<b>125</b>	PS	bílá	15	25	100

Samolepící závěs pro menší zátěž s protlačovaným okem.

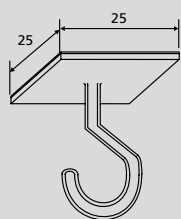


obj. kód	materiál	barva	šířka (mm)	délka (mm)	balení (ks)
<b>125-1</b>	PS	bílá	20	20	100

Samolepící závěs pro menší zátěž s protlačovaným okem

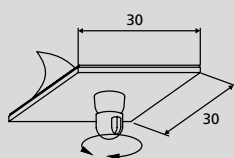






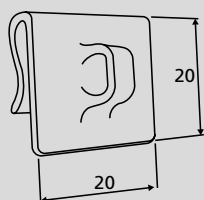
obj. kód	materiál	barva	šířka (mm)	délka (mm)	balení (ks)
<b>L2280</b>	PP	bílá	25	25	100

Samolepicí závěs s háčkem.



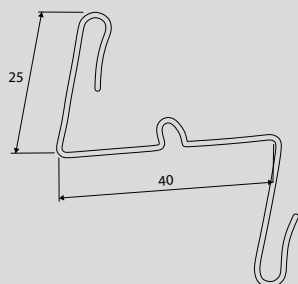
obj. kód	materiál	barva	šířka (mm)	délka (mm)	balení (ks)
<b>L2527</b>	PP	bílá	30	30	100

Samolepicí závěs s otočným očkem.



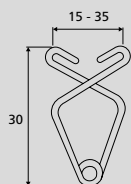
obj. kód	materiál	barva	šířka (mm)	výška (mm)	balení (ks)
<b>L2277</b>	PP	transparent	20	20	100

Zasunovací závěs vhodný do stropních podhledových lišt



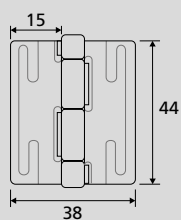
obj. kód	materiál	barva	šířka (mm)	výška (mm)	balení (ks)
<b>430</b>	OCEL	stříbrná	40	25 + 25	100

Kovový stropní závěs vhodný pro montáž do podhledových lišt.



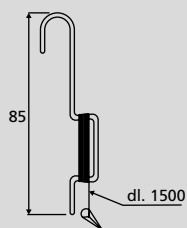
obj. kód	materiál	barva	šířka (mm)	výška (mm)	balení (ks)
<b>431</b>	OCEL	stříbrná	15-35	30	100

Kovový stropní závěs vhodný pro montáž do podhledových lišt.



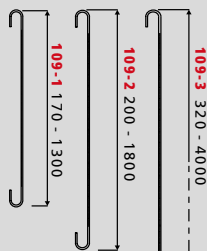
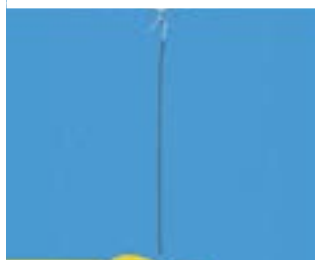
obj. kód	materiál	barva	šířka (mm)	výška (mm)	balení (ks)
<b>HNG</b>	PMMA	transparent	38	44	10

Transparentní plexi pant. Pro spojení 65° - 335°.



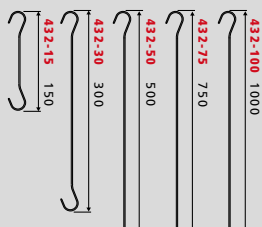
obj. kód	materiál	barva	délka (mm)	výška (mm)	balení (ks)
<b>107-1</b>	OCEL	stříbmá	1500	85	100

Drátěný háček s nastavitelnou délkou slonů (max. 1500 mm) a s kovovým splintem (závlačkou) na konci.



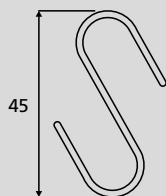
obj. kód	materiál	barva	výška (mm)	nosnost	balení (ks)
<b>109-1</b>	OCEL	stříbmá	170 - 1 300	0,4 kg	100
<b>109-2</b>	OCEL	stříbmá	200 - 1 800	1 kg	50
<b>109-3</b>	OCEL	stříbmá	320 - 4 000	1 kg	25

Pružinka s nastavitelnou délkou (po vytažení do zvolené délky se nestahuje zpět) zakončená háčky. Při zavěšení těžšího výrobku, než je nosnost pružinky, se pružinka natáhne do max. délky.



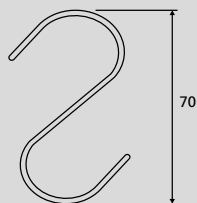
obj. kód	materiál	barva	výška (mm)	balení (ks)
<b>432-15</b>	OCEL	stříbmá	150	100
<b>432-30</b>	OCEL	stříbmá	300	100
<b>432-50</b>	OCEL	stříbmá	500	25
<b>432-75</b>	OCEL	stříbmá	750	25

Oboustranný kovový hák.



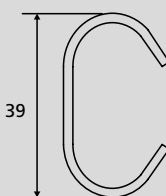
obj. kód	materiál	barva	výška (mm)	balení (ks)
<b>110</b>	OCEL	stříbmá	45	100

Drátěný „S“ háček, průměr drátu 1 mm.



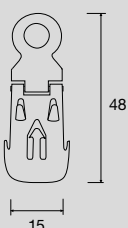
obj. kód	materiál	barva	výška (mm)	balení (ks)
<b>111</b>	OCEL	stříbmá	70	100

Drátěný „S“ háček, průměr drátu 2,5 mm.



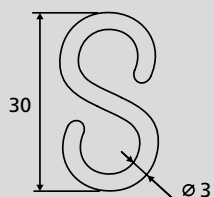
obj. kód	materiál	barva	výška (mm)	balení (ks)
<b>115</b>	OCEL	stříbmá	39	100

Drátěný „C“ háček, průměr drátu 2 mm.



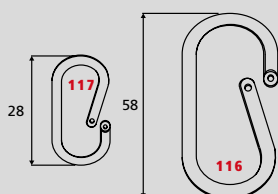
obj. kód	materiál	barva	výška (mm)	šířka (mm)	průměr	balení (ks)
<b>FBH-1</b>	KOV	stříbmá	48	15	7	100

Kovový háček pro zavěšení s bodci. Průměr očka 7 mm.



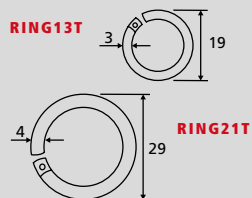
obj. kód	materiál	barva	výška (mm)	balení (ks)
<b>112W</b>	PE	bílá	30	100
<b>112T</b>	PC	čirá	30	100

Plastový „S“ háček.



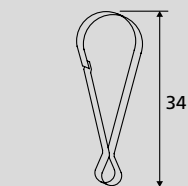
obj. kód	materiál	barva	výška (mm)	balení (ks)
<b>116</b>	PE	bílá	58	100
<b>117</b>	PE	bílá	28	100

Plastové zamykací očko.



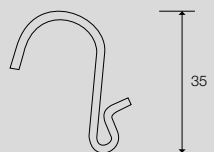
obj. kód	materiál	barva	průměr (mm)	balení (ks)
<b>RING13T</b>	PC	transparent	19	100
<b>RING21T</b>	PC	transparent	29	100

Plastové zamykací očko. Na vyžádání také v bílé a černé barvě.



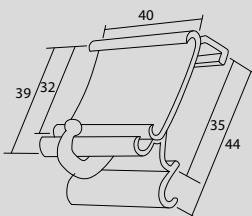
obj. kód	materiál	barva	výška (mm)	balení (ks)
<b>333M</b>	OCEL	stříbrná	34	100

Kovová karabinka.



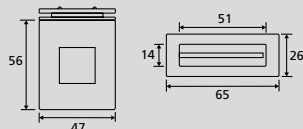
obj. kód	materiál	barva	výška (mm)	balení (ks)
<b>S38N</b>	OCEL	stříbrná	35	100

Drátěný háček k zavěšení display stripů, průměr drátu 2 mm.



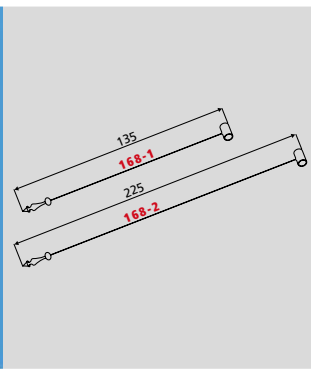
obj. kód	materiál	barva	délka (mm)	výška (mm)	balení (ks)
<b>RH-CLIP</b>	PVC	mléčná	40	44	50

Klip s C-úchytem pro cenovku s háčkem pro display strip. Nasazuje se na regálové lišty v. 32 nebo 39 mm.



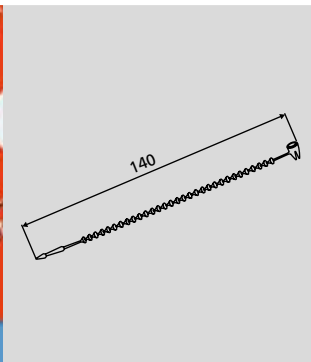
obj. kód	materiál	barva	délka (mm)	hl. (mm)	výška (mm)	balení (ks)
<b>SHF</b>	PVC	bílá	26	69	65	100

Plastové zámky do polic kartonových stojanů.



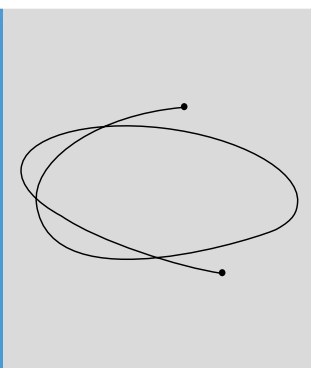
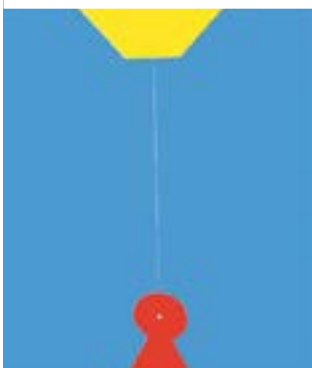
obj. kód	materiál	barva	délka (mm)	balení (ks)
<b>168-1</b>	PP	transparent	135	500
<b>168-2</b>	PP	transparent	225	500

Spojovací silon, zamykací.



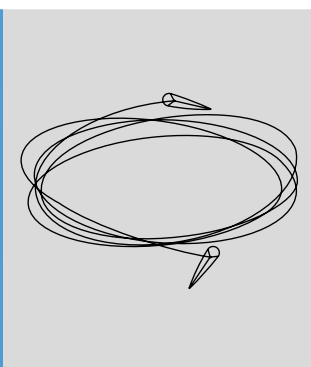
obj. kód	materiál	barva	délka (mm)	balení (ks)
<b>169</b>	SILON	bílá	140	500

Spojovací silon s nastavitelnou délkou zámku.



obj. kód	materiál	barva	délka min/max (mm)	balení (ks)
<b>300/XXX</b>	PES	transparent	40/3000	1000

Silonová spojovací nit zakončená zatavením na obou koncích. Délka min. 40 mm, max. 3000 mm.



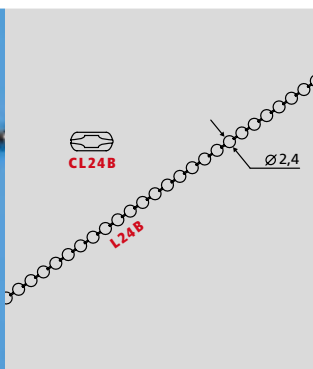
obj. kód	materiál	barva	délka min/max (mm)	balení (ks)
<b>450/XXX</b>	SILON	transparent	50/2000	100

Silon s kovovými splinty (závlačkami) na obou koncích. Maximální délka 2000 mm.



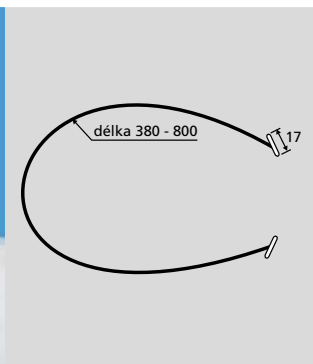
obj. kód	materiál	barva	šířka (mm)	délka (mm)	balení (ks)
<b>171-10</b>	NYLON	mléčná	2,5	100	100
<b>171-14</b>	NYLON	mléčná	2,5	140	100
<b>171-16</b>	NYLON	mléčná	2,5	160	100
<b>171-20</b>	NYLON	mléčná	2,5	200	100
<b>171-30</b>	NYLON	mléčná	3,6	300	100
<b>171-37</b>	NYLON	mléčná	4,8	370	100

Plastový spojovací pásek s nastavitelnou délkou zámku, standardně mléčná barva, na přání i jiné barvy.



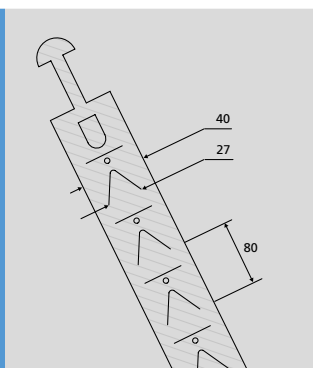
obj. kód	materiál	barva	popis	balení
<b>L24B</b>	OCEL	stříbrná	řetizek	10 m
<b>CL24B</b>	OCEL	stříbrná	konektor	100 ks

Kuličkový řetizek a konektor vhodný např. pro materiálové vzorníky. Volitelná délka.



obj. kód	materiál	barva	délka (mm)	balení (ks)
<b>FG38R</b>	PA	červená	380 - 800	100
<b>FG38W</b>	PA	bílá	380 - 800	100
<b>FG38B</b>	PA	černá	380 - 800	100

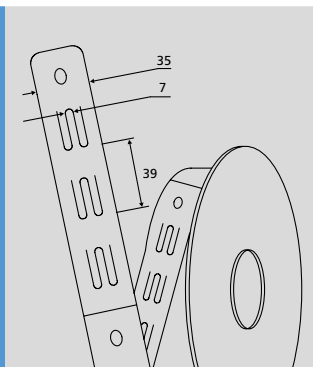
Gumička pro uzavírání složek A4 (délka 380 mm) zakončená kovovými splinty. Další délky na vyžádání.



obj. kód	materiál	barva	šířka (mm)	délka (mm)	balení (ks)
<b>353</b>	PP	čirá	40	520	1

Čirý display strip se šesti háčky pro zavěšení výrobků s euro-otvorem.

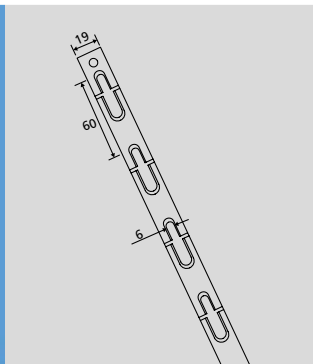
*V případě zájmu Vám rádi připravíme nabídku na zakázková řešení, šitá přímo Vám na míru. Neváhejte nám zavolat a projednat Vaši představu.*



obj. kód	materiál	barva	šířka (mm)	délka (mm)	balení (role)
<b>353-4</b>	HDPE	mléčná	35	137	1

Mléčný display strip dodávaný na roli s perforací po třech závěsných bodech, s úzkými háčky pro zavěšení výrobků s kulatým otvorem nebo eurootvorem. Na přání dodáváme naformátované display stripy z modulů se třemi háčky. Balení: 800 modulů / role. Délka modulu 137 mm.

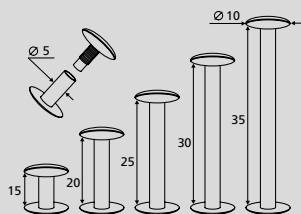
*V případě zájmu Vám rádi připravíme nabídku na zakázková řešení, šitá přímo Vám na míru. Neváhejte nám zavolat a projednat Vaši představu.*



obj. kód	materiál	barva	šířka (mm)	délka (mm)	balení (ks)
<b>353-5</b>	PP	bílá	19	735	1

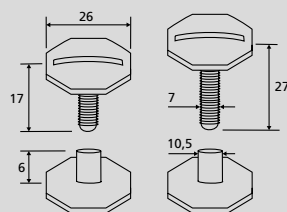
Bílý pevný display strip s dvojitým systémem uchycení: úzké háčky pro zavěšení výrobků s kulatým otvorem nebo eurootvorem, nebo klipy pro uchycení lehkého balení bez otvorů (např. chipsy). Šest závěsných pozic.

*V případě zájmu Vám rádi připravíme nabídku na zakázková řešení, šitá přímo Vám na míru. Neváhejte nám zavolat a projednat Vaši představu.*



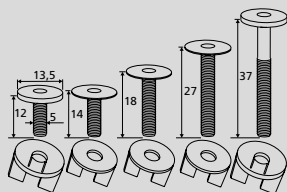
obj. kód	materiál	barva	sevření	dřík (mm)	hlava (mm)	balení (ks)
<b>3515ST</b>	OCEL	stříbrná	15	5	10	100
<b>3520ST</b>	OCEL	stříbrná	20	5	10	100
<b>3525ST</b>	OCEL	stříbrná	25	5	10	100
<b>3530ST</b>	OCEL	stříbrná	30	5	10	100
<b>3535ST</b>	OCEL	stříbrná	35	5	10	100

Kovové spojovací šrouby, stříbrné. Délky 3,5 mm, 2, 7, 8, 10, 12, 15, 20, 25, 30, 35, 40, 45 nebo 50 mm.



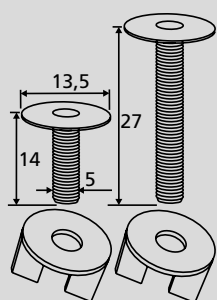
obj. kód	materiál	barva	sevření	dřík (mm)	hlava (mm)	balení (ks)
<b>PS6-11T</b>	SBC	čirá	17	10,5	26	100
<b>PS6-21T</b>	SBC	čirá	27	10,5	26	100

Plastové spojovací šroubky, čiré. Dotahují se šroubováním a lze je opakovaně rozšroubovat a znovu dotáhnout.



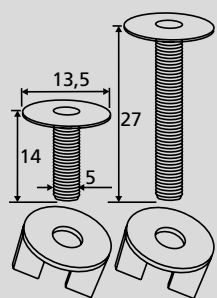
obj. kód	materiál	barva	délka (mm)	dřík (mm)	sevření	balení (ks)
<b>VS08T</b>	PC	čirá	12	5	0-8	100
<b>VS12T</b>	PS	čirá	14	5	0-10	100
<b>VS16T</b>	PC	čirá	18	5	0-14	100
<b>VS25T</b>	PS	čirá	27	5	0-23	100
<b>VS33T</b>	PC	čirá	37	5	13-33	100

Plastové šroubky typu Viking (s křídlovou matkou), čiré. Průměr hlavy 13,5 mm. Šrouby pro délku 12 a 37 mm mají lehce odlišný design.



obj. kód	materiál	barva	délka (mm)	dřík (mm)	sevření	balení (ks)
<b>VS12W</b>	PS	bílá	14	5	0-10	100
<b>VS25W</b>	PS	bílá	27	5	0-23	100

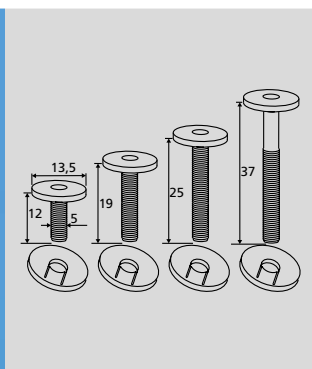
Plastové šroubky typu Viking (s křídlovou matkou), bílé. Průměr hlavy 13,5 mm.



obj. kód	materiál	barva	délka (mm)	dřík (mm)	sevření	balení (ks)
<b>VS12B</b>	PS	černá	14	5	0-10	100
<b>VS25B</b>	PS	černá	27	5	0-23	100

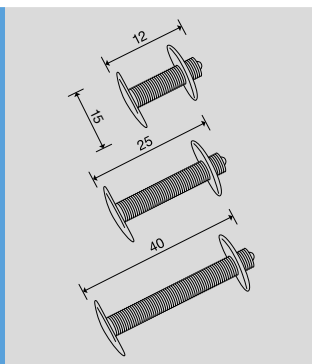
Plastové šroubky typu Viking (s křídlovou matkou), černé. Průměr hlavy 13,5 mm.





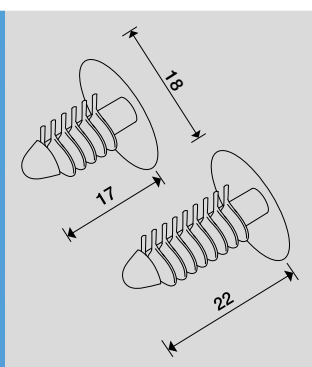
obj. kód	materiál	barva	délka (mm)	dřík (mm)	sevrění	balení (ks)
<b>FCS0-8</b>	PC	čirá	12	5	0-8	100
<b>FCS0-15</b>	PC	čirá	19	5	0-15	100
<b>FCS0-21</b>	PC	čirá	25	5	0-21	100
<b>FCS13-33</b>	PC	čirá	37	5	13-33	100

Čirý šroub s plochou hlavou. Průměr hlavy 13,5 mm.



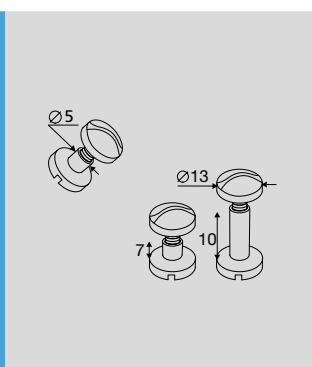
obj. kód	materiál	barva	délka (mm)	dřík (mm)	sevrění	balení (ks)
<b>RCS0-8</b>	PP	bílá	12	5	8	100
<b>RCS0-21</b>	PP	bílá	25	5	21	100
<b>RCS0-36</b>	PP	bílá	40	5	36	100

Bílý plastový šroub se zaoblenou hlavou. Průměr hlavy 15 mm



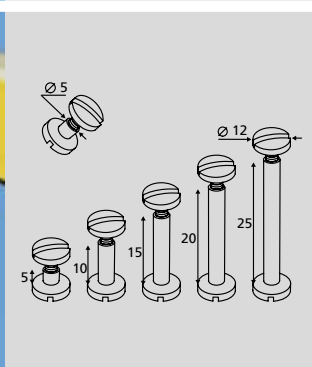
obj. kód	materiál	barva	délka (mm)	dřík (mm)	hlava (mm)	balení (ks)
<b>XTW15</b>	NYLON	bílá	17	8	18	100
<b>XTW20</b>	NYLON	bílá	22	8	18	100
<b>XTT15</b>	NYLON	transparentní	17	8	18	100
<b>XTT20</b>	NYLON	transparentní	22	8	18	100
<b>XTB15</b>	NYLON	černá	17	8	18	100
<b>XTB20</b>	NYLON	černá	22	8	18	100

Plastové spojovací nýtky bílé (XTW15, XTW20), transparentní (XTT15, XTT20) nebo černé (XTB15, XTB20)



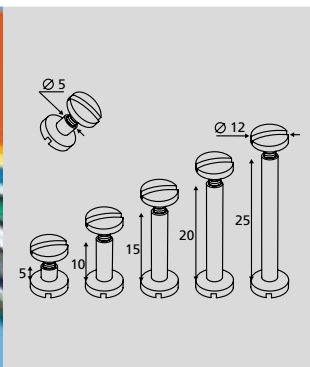
obj. kód	materiál	barva	délka (mm)	dřík (mm)	hlava (mm)	balení (ks)
<b>3507LW</b>	PA	bílá	7	6	13	100
<b>3510LW</b>	PA	bílá	10	6	13	100

Plastové spojovací šroubky bílé. Dotahují se šroubováním a lze je opakovaně rozšroubovat a znovu dotáhnout. Na hlavičce je očko pro pověšení. Délka 7, 10 mm.



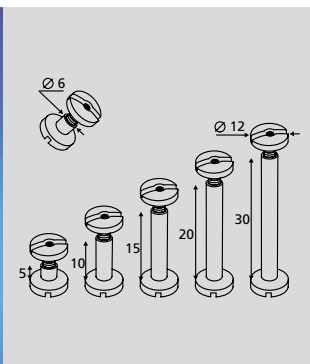
obj. kód	materiál	barva	sevrění	dřík (mm)	hlava (mm)	balení (ks)
<b>3505W</b>	PA	bílá	5	5	12	100
<b>3510W</b>	PA	bílá	10	5	12	100
<b>3515W</b>	PA	bílá	15	5	12	100
<b>3520W</b>	PA	bílá	20	5	12	100
<b>3525W</b>	PA	bílá	25	5	12	100

Plastové spojovací šroubky bílé. Dotahují se šroubováním a lze je opakovaně rozšroubovat a znovu dotáhnout. Délky 3,5 mm, 5, 6, 7, 8, 10, 12, 15, 20, 25, 30, 35 a 40 mm.



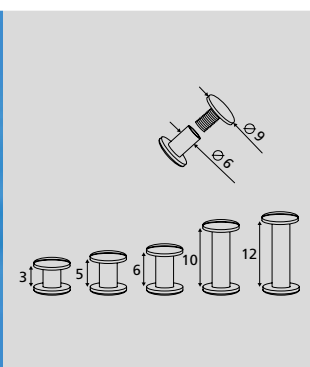
obj. kód	materiál	barva	sevření	dřík (mm)	hlava (mm)	balení (ks)
<b>3505B</b>	PA	černá	5	5	12	100
<b>3510B</b>	PA	černá	10	5	12	100
<b>3515B</b>	PA	černá	15	5	12	100
<b>3520B</b>	PA	černá	20	5	12	100
<b>3525B</b>	PA	černá	25	5	12	100

Plastové spojovací šroubky, černé. Dotahují se šroubováním a lze je opakovaně rozšroubovat a znovu dotáhnout. Délky 3,5 mm, 5, 6, 7, 8, 10, 12, 15, 20, 25, 30, 35 a 40 mm.



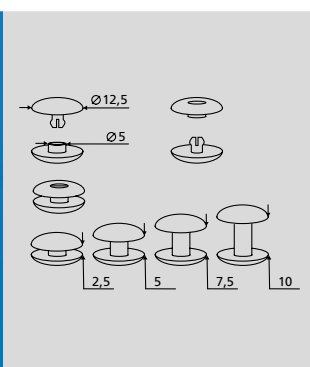
obj. kód	materiál	barva	sevření	dřík (mm)	hlava (mm)	balení (ks)
<b>3505HW</b>	PA	bílá	5	6	12	100
<b>3510HW</b>	PA	bílá	10	6	12	100
<b>3515HW</b>	PA	bílá	15	6	12	100
<b>3520HW</b>	PA	bílá	20	6	12	100
<b>3530HW</b>	PA	bílá	30	6	12	100

Plastové spojovací šroubky s otvorem skrz hlavičku a dřík, bílé. Dostupné i v černé barvě. Dotahují se šroubováním a lze je opakovaně rozšroubovat a znovu dotáhnout. Délky 5, 10, 15, 20, 30, 40 a 50 mm. Průměr otvoru 2,5 mm.



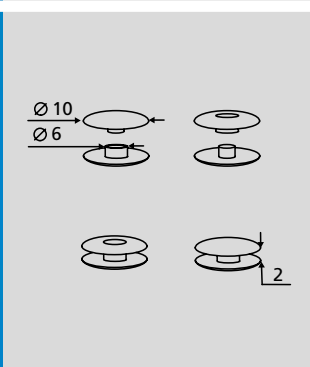
obj. kód	materiál	barva	sevření	dřík (mm)	hlava (mm)	balení (ks)
<b>3503T</b>	SBC	čirá	3	6	9	100
<b>3505T</b>	SBC	čirá	5	6	9	100
<b>3506T</b>	SBC	čirá	6	6	9	100
<b>3510T</b>	SBC	čirá	10	6	9	100
<b>3512T</b>	SBC	čirá	12	6	9	100

Plastové spojovací nýtky číré. Dotahují se tlakem a po dotažení je nelze opakovaně rozšroubovat. Délky 3, 5, 6, 10, 12, 19 a 25 mm.



obj. kód	materiál	barva	sevření	dřík (mm)	hlava (mm)	balení (ks)
<b>PB02T</b>	SBC	čirá	2,5	5	12,5	100
<b>PB05T</b>	SBC	čirá	5	5	12,5	100
<b>PB07T</b>	SBC	čirá	7,5	5	12,5	100
<b>PB10T</b>	SBC	čirá	10	5	12,5	100

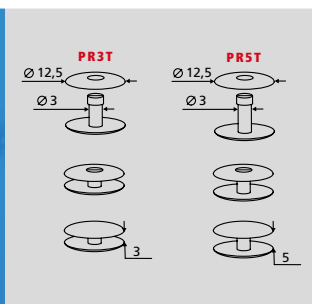
Plastové spojovací nýtky, číré. Dotahují se tlakem a nelze je opakovaně otevřít. Max. tl. sevřeného materiálu je 2,5 mm, 5 mm, 7,5 mm nebo 10 mm.



obj. kód	materiál	barva	sevření	dřík (mm)	hlava (mm)	balení (ks)
<b>N30W2</b>	SBC	bílá	2	6	10	100

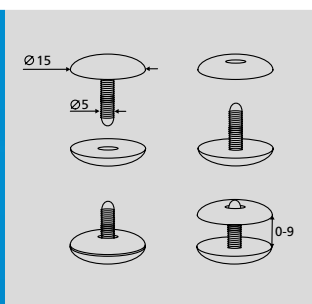
Plastové spojovací nýtky, bílé. Dotahují se tlakem a po dotažení je nelze opakovaně otevřít. Max. tl. sevřeného materiálu je 2 mm.





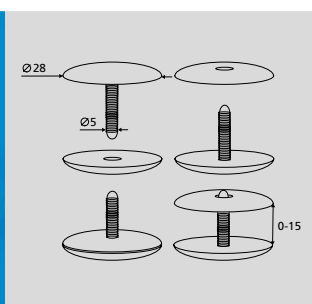
obj. kód	materiál	barva	sevření	dřik (mm)	hlava (mm)	balení (ks)
<b>PR3T</b>	SBC	čirá	3	3	12,5	100
<b>PR5T</b>	SBC	čirá	5	3	12,5	100

Plastové spojovací nýtky, číré. Dotahují se tlakem a po dotažení je nelze opakovaně otevřít. Max. tl. sevřeného materiálu je 3 mm (PR3T), resp. 5 mm (PR5T).



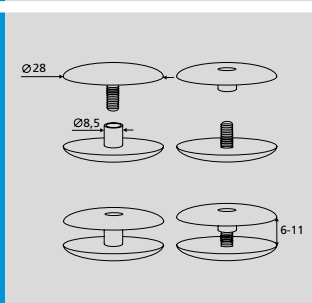
obj. kód	materiál	barva	sevření	dřik (mm)	hlava (mm)	balení (ks)
<b>ABS0-11T</b>	SBC	čirá	0-9	5	15	100

Plastové spojovací nýtky, číré. Dotahují se tlakem a po dotažení je nelze opakovaně otevřít. Délka 17 mm.



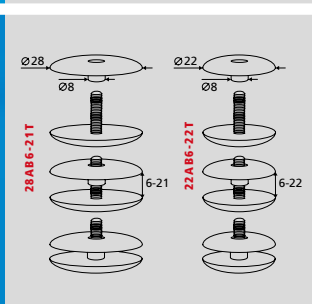
obj. kód	materiál	barva	sevření	dřik (mm)	hlava (mm)	balení (ks)
<b>28NAB0-15T</b>	SBC	čirá	0-15	5	28	100

Plastové spojovací nýtky, číré. Dotahují se tlakem a po dotažení je nelze opakovaně otevřít.



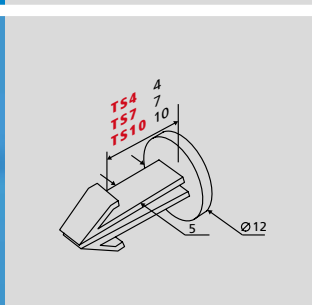
obj. kód	materiál	barva	sevření	dřik (mm)	hlava (mm)	balení (ks)
<b>28AB6-11T</b>	SBC	čirá	6-11	8,5	28	100

Plastové spojovací nýtky, číré. Dotahují se tlakem a po dotažení je nelze opakovaně otevřít.



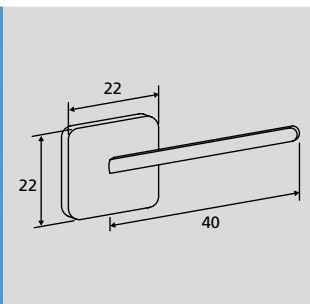
obj. kód	materiál	barva	sevření	dřik (mm)	hlava (mm)	balení (ks)
<b>28AB6-21T</b>	SBC	čirá	6-21	8	28	100
<b>22AB6-22T</b>	SBC	čirá	6-22	8	22	100

Plastové spojovací nýtky, číré. Dotahují se tlakem a po dotažení je nelze opakovaně otevřít.



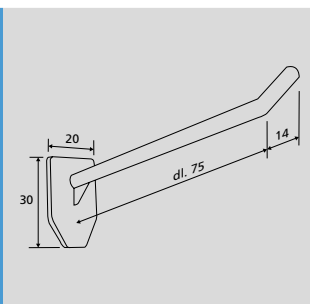
obj. kód	materiál	barva	sevření	pro otvor	hlava (mm)	balení (ks)
<b>TS4</b>	SBC	mléčná	4	7	12	100
<b>TS7</b>	SBC	mléčná	7	7	12	100
<b>TS10</b>	SBC	mléčná	10	7	12	100

Plastové spojovací nýtky zakončené šípkou, mléčné. Vyžaduje otvor 7 mm.



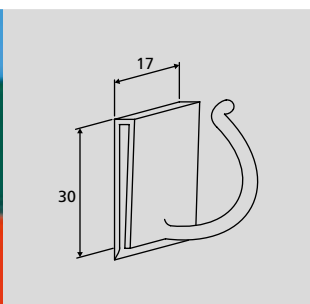
obj. kód	materiál	barva	využitelná délka (mm)	balení (ks)
<b>123</b>	PS	bílá	40	100

Samolepící kolík délky 40 mm.



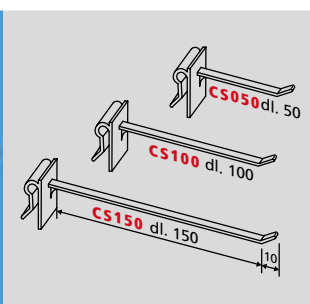
obj. kód	materiál	barva	využitelná délka (mm)	balení (ks)
<b>T775</b>	PS	bílá	75 + 14	100

Samolepící kolík, délka rovné části 75 mm.



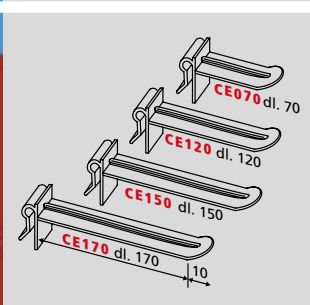
obj. kód	materiál	barva	šířka (mm)	výška (mm)	balení (ks)
<b>124</b>	ABS	bílá	17	30	100
<b>124P</b>	ABS	bílá	17	30	100

Kolík vhodný k zasunutí např. do regálové lišty. Typ 124P je navíc vybaven samolepící páskou na zadní straně.



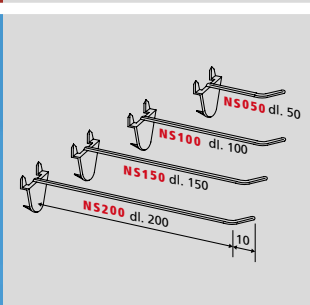
obj. kód	materiál	barva	využitelná délka (mm)	balení (ks)
<b>CS050</b>	PS	bílá	50	50
<b>CS100</b>	PS	bílá	100	50
<b>CS150</b>	PS	bílá	150	50

Kolík se sponou vhodný k zasunutí na hranu, nebo do slotů (výška min. 10 mm) na kartonových stojanech apod.  
pozn.: celková délka včetně zahnutého zakončení je vždy o 10 mm větší než využitelná délka.



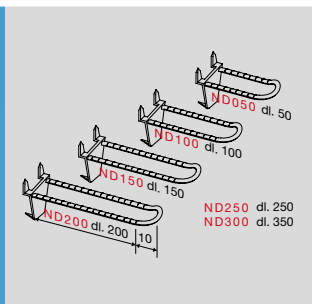
obj. kód	materiál	barva	využitelná délka (mm)	balení (ks)
<b>CE070</b>	PS	bílá	70	10
<b>CE120</b>	PS	bílá	120	10
<b>CE150</b>	PS	bílá	150	10
<b>CE170</b>	PS	bílá	170	10

Zesílený kolík (pro zavěšení produktů s euro-otvorem) se sponou vhodný k zasunutí na hranu, nebo do slotů (výška min. 10 mm) na kartonových stojanech apod.  
pozn.: celková délka včetně zahnutého zakončení je vždy o 10 mm větší než využitelná délka.



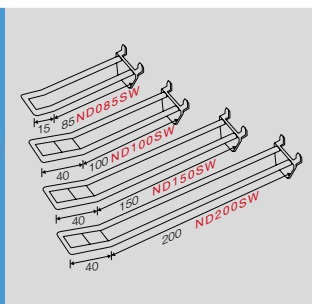
obj. kód	materiál	barva	využitelná délka (mm)	balení (ks)
<b>NS050</b>	PA	bílá	50	10
<b>NS100</b>	PA	bílá	100	10
<b>NS150</b>	PA	bílá	150	10
<b>NS200</b>	PA	bílá	200	10

Kolík s bodci do kartonu, snadná montáž do lepenkových stojanů.  
pozn.: celková délka včetně zahnutého zakončení je vždy o 10 mm větší než využitelná délka.



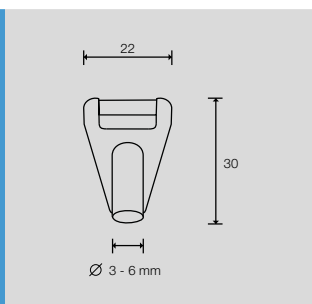
obj. kód	materiál	barva	využitelná délka (mm)	balení (ks)
<b>ND050</b>	PA	bílá	50	10
<b>ND100</b>	PA	bílá	100	10
<b>ND150</b>	PA	bílá	150	10
<b>ND200</b>	PA	bílá	200	10

Dvojitý kolík s bodci do kartonu, snadná montáž do lepenkových stojanů. Dostupný také v délce 250 mm (ND250) a 300 mm (ND300).  
pozn.: celková délka včetně zahnutého zakončení je vždy o 10 mm větší než využitelná délka.



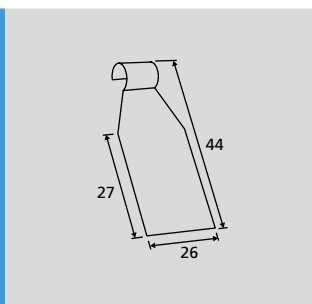
obj. kód	materiál	barva	využitelná délka (mm)	balení (ks)
<b>ND085SW</b>	PA	bílá	85	10
<b>ND100SW</b>	PA	bílá	100	10
<b>ND150SW</b>	PA	bílá	150	10
<b>ND200SW</b>	PA	bílá	200	10

Dvojitý kolík s bodci do kartonu, snadná montáž do lepenkových stojanů.  
pozn.: celková délka včetně zahnutého zakončení je větší o 15 mm (ND085SW) nebo 40 mm (ND100SW, ND150SW, ND200SW) než využitelná délka.



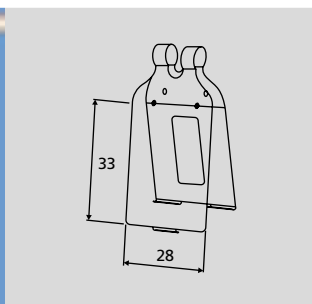
obj. kód	materiál	barva	pro kolík tloušťky (mm)	balení (ks)
<b>370-3</b>	PE	bílá	3	100
<b>370-4</b>	PE	bílá	4	100
<b>370-5</b>	PE	bílá	5	100
<b>370-6</b>	PE	bílá	6	100

Bílý plastový adaptér na jednoduchý prodejní kolík. Lze kombinovat se štítkem na cenovku 371-4.



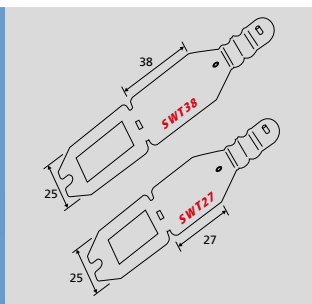
obj. kód	materiál	barva	pro drát tloušťky (mm)	balení (ks)
<b>371-4</b>	PE	bílá	4	100
<b>371-5</b>	PE	bílá	5	100

Bílý plastový štítek na cenovku, pro zavěšení na dvojitý prodejní kolík, případně jiný drátěný program.



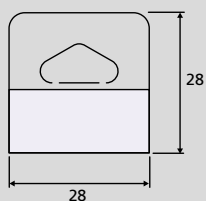
obj. kód	materiál	barva	šířka (mm)	výška (mm)	drát (max)	balení (ks)
<b>C-CLICK</b>	PP	transparent	28	33	6	100

Otevíratelný štítek na cenovku, pro zavěšení na drátěné kolíky, případně jiný drátěný program. Pro průměr drátu do 6 mm.



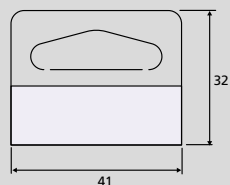
obj. kód	materiál	barva	šířka (mm)	výška (mm)	drát (max)	balení (ks)
<b>SWT27</b>	PP	transparent	25	27	5	100
<b>SWT38</b>	PP	transparent	25	38	5	100

Otevíratelný štítek na cenovku, pro zavěšení na plastové kolíky NDxxxSW, nebo NDH-xxx, případně drátěné kolíky a jiný drátěný program. Pro průměr drátu do 5 mm.



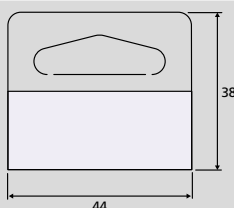
obj. kód	materiál	barva	šířka (mm)	výška (mm)	nosnost (g)	balení ks/role
<b>C-08</b>	PVC	transparent	28	28	226	13 500

Drážkové euro-ouško s delta otvorem.



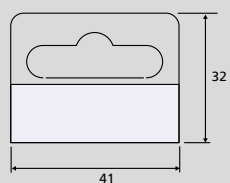
obj. kód	materiál	barva	šířka (mm)	výška (mm)	nosnost (g)	balení ks/role
<b>C-61</b>	PVC	transparent	41	32	396	20

Drážkové euro-ouško s delta otvorem.



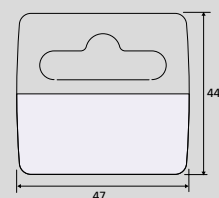
obj. kód	materiál	barva	šířka (mm)	výška (mm)	nosnost (g)	balení ks/role
<b>C-75</b>	PVC	transparent	44	38	510	24

Drážkové euro-ouško s delta otvorem.



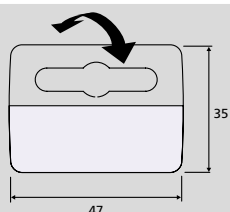
obj. kód	materiál	barva	šířka (mm)	výška (mm)	nosnost (g)	balení ks/arch
<b>C-67</b>	PVC	transparent	41	32	396	20

Drážkové euro-ouško s euro otvorem.



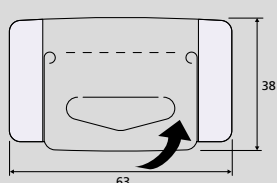
obj. kód	materiál	barva	šířka (mm)	výška (mm)	nosnost (g)	balení ks/role
<b>R-18</b>	PVC	transparent	47	44	566	3 000

Drážkové euro-ouško s euro otvorem.



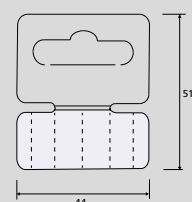
obj. kód	materiál	barva	šířka (mm)	výška (mm)	nosnost (g)	balení ks/arch
<b>RT-17</b>	PVC	transparent	47	35	226	4 000

Drážkové FLEXI euro-ouško s euro otvorem. Lze složit - vhodné pro transport sběrných balení.



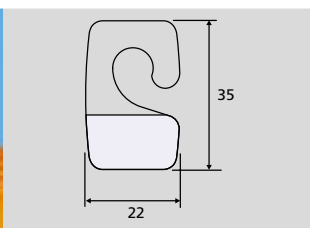
obj. kód	materiál	barva	šířka (mm)	výška (mm)	nosnost (g)	balení ks/arch
<b>R-51</b>	PVC	transparent	63	38	283	4 500

Drážkové FOLD-UP euro-ouško s delta otvorem. Zůstává složené až do momentu instalace, vhodné pro transport sběrných balení.



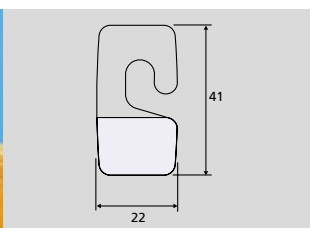
obj. kód	materiál	barva	šířka (mm)	výška (mm)	nosnost (g)	balení ks/role
<b>R-K65</b>	PVC	transparent	43	51	397	4 000

Drážkové euro-ouško s euro otvorem - vhodné pro oblé předměty.



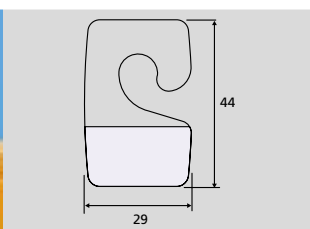
obj. kód	materiál	barva	šířka (mm)	výška (mm)	nosnost (g)	balení ks/role
<b>R-28</b>	PVC	transparent	22	35	170	6000

Háčkové euro-ouško.



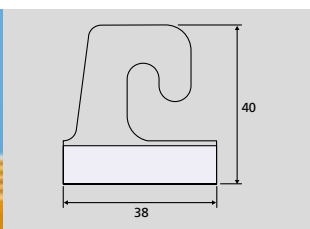
obj. kód	materiál	barva	šířka (mm)	výška (mm)	nosnost (g)	balení ks/role
<b>R-30</b>	PVC	transparent	22	41	340	5000

Háčkové euro-ouško.



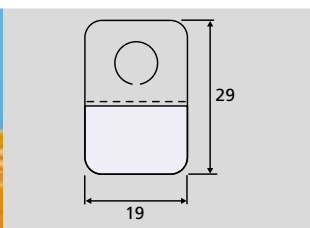
obj. kód	materiál	barva	šířka (mm)	výška (mm)	nosnost (g)	balení ks/role
<b>R-33</b>	PVC	transparent	29	44	453	3500

Háčkové euro-ouško.



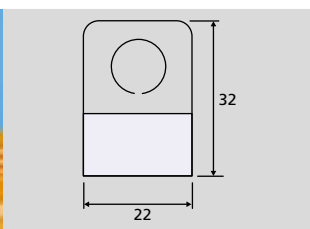
obj. kód	materiál	barva	šířka (mm)	výška (mm)	nosnost (g)	balení ks/arch
<b>C-63</b>	PVC	transparent	38	40	340	20

Háčkové euro-ouško.



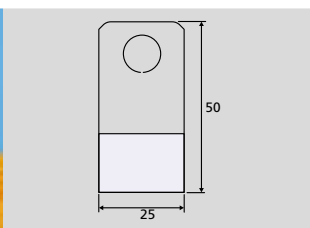
obj. kód	materiál	barva	šířka (mm)	výška (mm)	nosnost (g)	balení ks/role
<b>R-27</b>	PVC	transparent	19	29	170	8500

Euro-ouško s kruhovým otvorem.



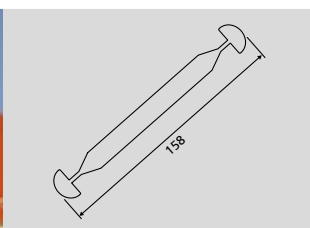
obj. kód	materiál	barva	šířka (mm)	výška (mm)	nosnost (g)	balení ks/arch
<b>C-64</b>	PVC	transparent	22	32	311	36

Euro-ouško s kruhovým otvorem.



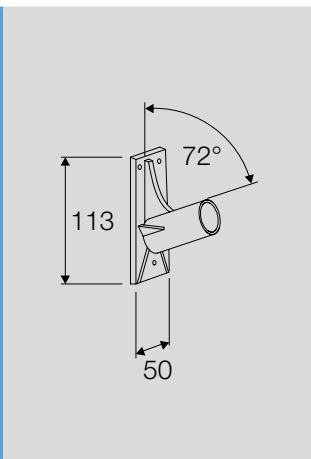
obj. kód	materiál	barva	šířka (mm)	výška (mm)	nosnost (g)	balení ks/arch
<b>C-14</b>	PVC	transparent	25	50	340	40

Euro-ouško s kruhovým otvorem.



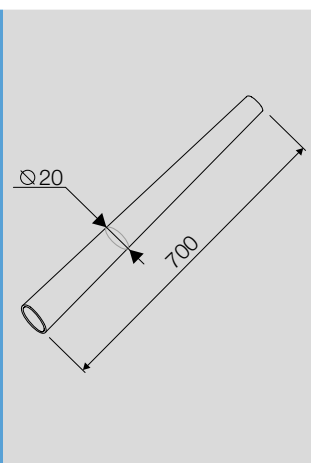
obj. kód	materiál	barva	délka (mm)	balení (ks)
<b>H-16</b>	PS	bílá	158	100

Plastové madlo pro kartony.



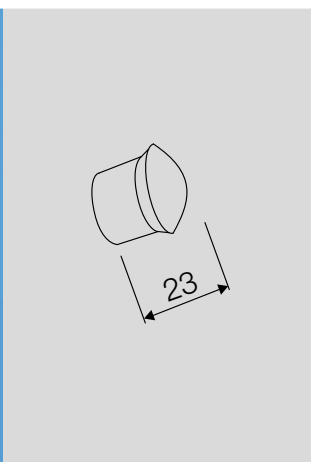
obj. kód	materiál	barva	šířka (mm)	výška (mm)	balení (ks)
<b>362-1 Z</b>	PS	bílá	50	113	1
<b>362-1 Z/P</b>	PS	bílá	50	113	1

Součást exteriérového držáku vlajky: základna s otvory pro přivrtání (362-1Z) nebo s otvory + samolepicí (362-1Z/P).



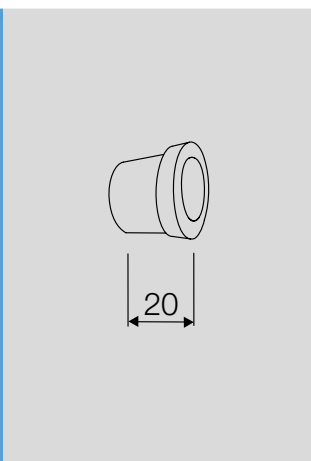
obj. kód	materiál	barva	délka (mm)	balení (ks)
<b>362-1 T</b>	PE	bílá	700	1

Součást exteriérového držáku vlajky: trubka (žerd) bílá, standardní délka 700 mm.



obj. kód	materiál	barva	délka (mm)	balení (ks)
<b>362-1 K</b>	PP	bílá	23	1

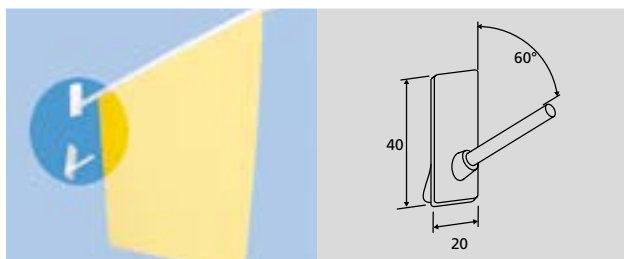
Součást exteriérového držáku vlajky: zásepka bílá.



obj. kód	materiál	barva	délka (mm)	balení (ks)
<b>362-1 P</b>	PP	bílá	20	1

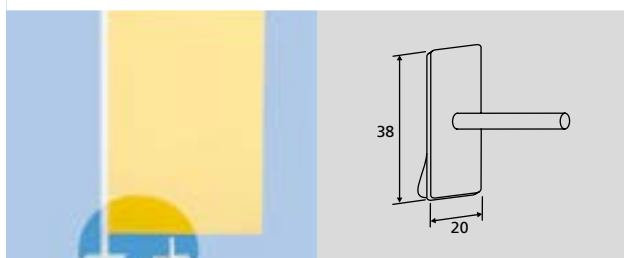
Součást exteriérového držáku vlajky: zářžka vlajky bílá.





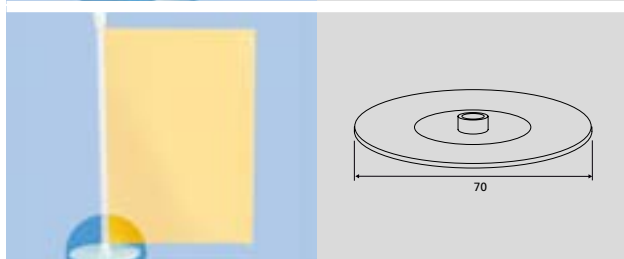
obj. kód	materiál	barva	šířka (mm)	výška (mm)	sklon	balení (ks)
<b>362-3</b>	PVC	bílá	20	40	60°	50

Součást interiérového držáku vlajky: samolepící základna pro trubku (žerd). Max. doporučená délka žerdě 50 cm. Trubku a zaslepení objednávejte samostatně.



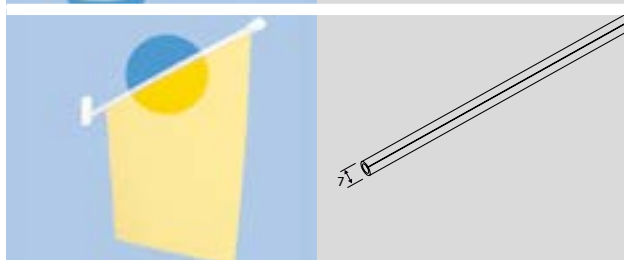
obj. kód	materiál	barva	šířka (mm)	výška (mm)	sklon	balení (ks)
<b>362-4</b>	PVC	bílá	20	38	90°	50

Součást interiérového držáku vlajky: samolepící základna pro trubku (žerd). Max. doporučená délka žerdě 50 cm. Trubku a zaslepení objednávejte samostatně.



obj. kód	materiál	barva	šířka (mm)	výška (mm)	sklon	balení (ks)
<b>362-5</b>	PE	bílá	70	70	90°	20

Součást interiérového držáku vlajky: základna pro trubku (žerd). Instalace visle do délky žerdě 50 cm. Trubku a zaslepení objednávejte samostatně.



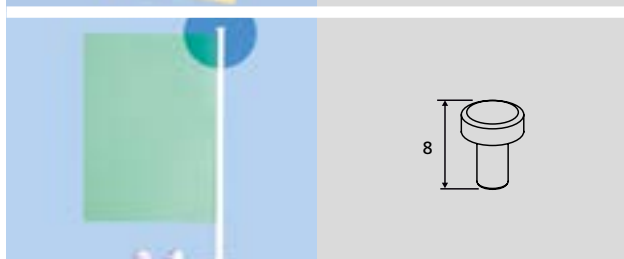
obj. kód	materiál	barva	šířka (mm)	délka (mm)	balení (ks)
<b>362TUBE</b>	PVC	bílá	7	20-50	100

Součást interiérového držáku vlajky: trubka (žerd) podélně proříznutá pro zasunutí vlajky. Standardní délky: 20, 30, 40, 50 cm, jiné na vyžádání. Vlajka není součástí výrobku, doporučujeme instalovat papírovou vlajku s kancelářskými sponkami po okraji skrytém uvnitř trubky. Základnu a zaslepení objednávejte samostatně.



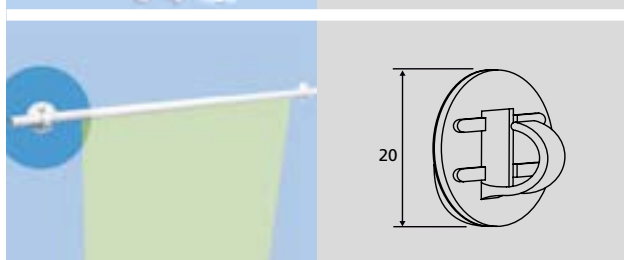
obj. kód	materiál	barva	délka (mm)	balení (ks)
<b>362DROP</b>	PVC	bílá	18	50

Součást interiérového držáku vlajky: kapka pro zaslepení trubky (žerdě). Základnu a trubku objednávejte samostatně.



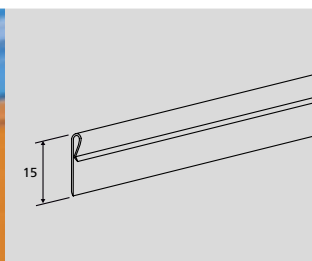
obj. kód	materiál	barva	délka (mm)	balení (ks)
<b>362PLUG</b>	PVC	bílá	8	100

Součást interiérového držáku vlajky: špunt pro zaslepení trubky (žerdě). Základnu a trubku objednávejte samostatně.



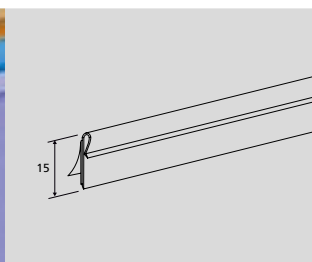
obj. kód	materiál	barva	průměr (mm)	balení (ks)
<b>119</b>	PE	bílá	20	100

Součást interiérového držáku vlajky: samolepící závěs (háček) pro trubku. Zaslepení a trubku objednávejte samostatně.



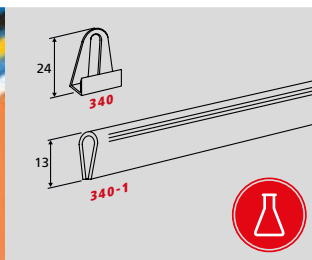
obj. kód	materiál	barva	výška (mm)	max. délka (mm)	balení
<b>148</b>	PVC	čirá	15	2 000	30 m

Čirá plakátová lišta. Délka na přání, max. 2 000 mm (použití doporučujeme pouze do délky 500 mm).



obj. kód	materiál	barva	výška (mm)	max. délka (mm)	balení
<b>148P</b>	PVC	čirá	15	2 000	30 m
<b>148PP</b>	PVC	čirá	15	2 000	30 m

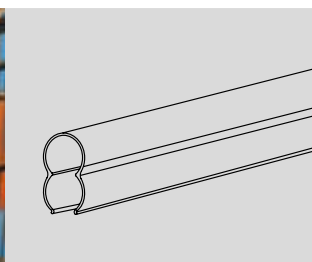
Čirá plakátová samolepicí lišta s transparentní páskou (148P) nebo pěnovou (148PP). Délka na přání, max. 2 000 mm (použití doporučujeme pouze do délky 500 mm).



obj. kód	materiál	barva	výška (mm)	max. délka (mm)	balení
<b>340</b>	PE	mléčná	24	-	100 ks
<b>340-1</b>	PVC	různé	13	2 000	30 m

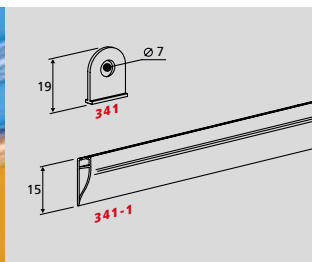
Háček pro zavěšení lišty, mléčný (340); plakátová lišta s U profilem (340-1), délka na přání. Dostupné barvy: bílá, čirá, černá, od 500 m také žlutá, oranžová, červená, modrá, zelená.

Informace dle č.33 Nařízení Evropského parlamentu a Rady (ES) č. 1907/2006: „Výrobek 340-1 (transparentní) obsahuje látku: 2-ethylhexyl 10-ethyl-4,4-dioctyl-7-oxo-8-oxa-3,5-dithia-4-stannatetradecanoate (DOTE), CAS Nr.15571-58-1.“



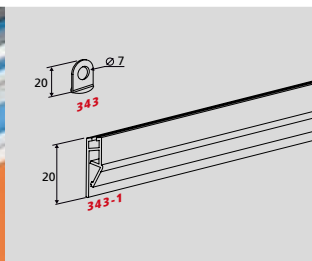
obj. kód	materiál	barva	délka (mm)	balení
<b>344</b>	PVC	šedá	250, 300, 370	100 ks

Plastový profil pro upevnění poutače na nákupním vozíku, standardně v šedé barvě. Délka 250 mm, 300 mm, 370 mm, nebo na přání.



obj. kód	materiál	barva	výška (mm)	max. délka (mm)	balení
<b>341</b>	PC	čirá	19	-	100 ks
<b>341-1</b>	PVC	čirá	15	2 000	30 m

Háček čirý (341) pro zavěšení lišty. Plakátová lišta (341-1) s H profilem - silně svírající, čirá, délka na přání, max. 2 000 mm.



obj. kód	materiál	barva	výška (mm)	max. délka (mm)	balení
<b>343</b>	PS	čirá	14	-	100 ks
<b>343-1</b>	PVC	různé	19	2 000	30 m

Háček čirý (343) pro zavěšení lišty. Zaklapávací plakátová lišta (343-1), délka na přání, max. 2 000 mm. Dostupné barvy: bílá, čirá, černá.





š. 6, 9, 12, 15, 19, nebo 25

obj. kód	lepidlo	barva	šířka (mm)	délka (m)	tloušť. (mm)	balení (role)
<b>FT09</b>	akryl	bílá	9	50	1,2	1
<b>FT15</b>	akryl	bílá	15	50	1,2	1
<b>FT19</b>	akryl	bílá	19	50	1,2	1
<b>KFT09</b>	kaučuk	bílá	9	25	1	1
<b>KFT15</b>	kaučuk	bílá	15	25	1	1
<b>KFT19</b>	kaučuk	bílá	19	25	1	1

Oboustranně lepicí pěnová páska se využívá tam, kde je nutná vysoká schopnost čelního lepení, např. lepení hrubých povrchů. Tloušťka cca 1 mm. Šířka: 6, 9, 12, 15, 19 nebo 25 mm.

*Kvalitnější akrylátové lepidlo:* lepení zrcadel a skel, zasklívacích lišt apod. Teplotní odolnost -20 až +80°C, lepicí síla 13,8 N/cm. Dodáváme na roli v návinu 50 m.

*Levnější kaučukové lepidlo:* lepení plakátů, montážní páska, anti-chrastítko apod. Teplotní odolnost -23 až +40°C, lepicí síla 4,0 N/cm. Dodáváme na roli v návinu 25 m.

Po aplikaci nechte 1-24 hodin vyzrát před zatížením.



š. 6, 9, 12, 15, 19, nebo 25

obj. kód	lepidlo	barva	šířka (mm)	délka (m)	tloušť. (mm)	balení (role)
<b>TT09</b>	akryl	transparent	9	100	0,1	1
<b>TT15</b>	akryl	transparent	15	100	0,1	1
<b>TT19</b>	akryl	transparent	19	100	0,1	1
<b>KTT09</b>	kaučuk	transparent	9	50	0,1	1
<b>KTT15</b>	kaučuk	transparent	15	50	0,1	1
<b>KTT19</b>	kaučuk	transparent	19	50	0,1	1

Oboustranně lepicí transparentní páska lepí plasty včetně PE pěny, dřevo, sklo, kaučuk aj. Tloušťka cca 0,1 mm. Šířka: 6, 9, 12, 15, 19 nebo 25 mm.

*Kvalitnější akrylátové lepidlo:* lepení štítků, krytek, plakátů apod. Teplotní odolnost -20 až +80°C, lepicí síla 15,5 N/cm. Dodáváme na roli v návinu 100 m.

*Levnější kaučukové lepidlo:* spojení dekorativních a balících materiálů apod. Teplotní odolnost -23 až +40°C, lepicí síla 8,0 N/cm. Dodáváme na roli v návinu 50 m.

Po aplikaci nechte 1-24 hodin vyzrát před zatížením.



š. 6, 9, 12, 15, 19, nebo 25

obj. kód	lepidlo	barva	šířka (mm)	délka (m)	tloušť. (mm)	balení (role)
<b>G7055/06</b>	akryl	čirá	6	25	1	1

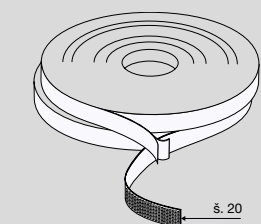
Oboustranná gelová páska silná. Šířka: 6, 9, 12, 15, 19 nebo 25 mm. Průzračně čirá, vhodná i pro lepení průhledných materiálů. Elastické vlastnosti pásky zaplní dokonale lepený povrch a všechny jeho nerovnosti. Odolná proti vlhku, UV záření (nežloutne). Návin 25 m. Vysoká lepicí síla ihned po aplikaci, různá podle druhu materiálu, např. ocel: počáteční 15 N/cm, po třech dnech 24 N/cm. Vysoce teplotně odolná: až +100 °C, krátkodobě (20 min) až +200 °C.



š. 6, 9, 12, 15, 19 nebo 25

obj. kód	lepidlo	barva	šířka (mm)	délka (m)	tloušť. (mm)	balení (role)
<b>G4965/06</b>	akryl	čirá	6	50	0,2	1

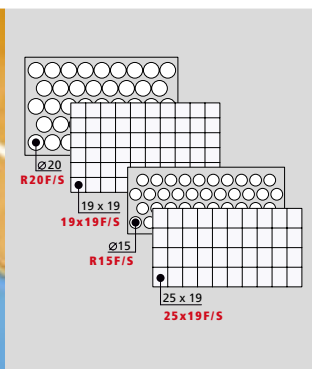
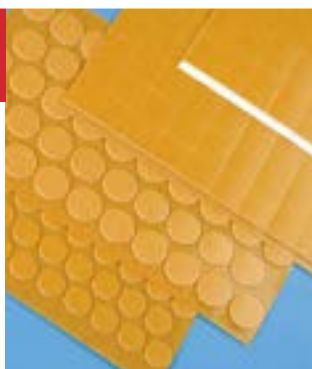
Oboustranná gelová páska tenká. Šířka: 6, 9, 12, 15, 19 nebo 25 mm. Průzračně čirá, vhodná i pro lepení průhledných materiálů, plastových dílů, dekorativních lišt, skla, využívaná v automobilovém průmyslu. Odolná proti vlhku, UV záření (nežloutne). Návin 50 m. Vysoká lepicí síla ihned po aplikaci, různá podle druhu materiálu, např. ocel: počáteční 11,5 N/cm, po 14 dnech 14 N/cm. Vysoce teplotně odolná: až +100 °C, krátkodobě (20 min) až +200 °C.



š. 20

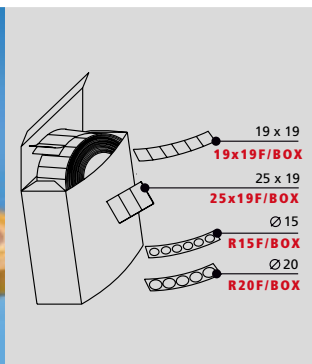
obj. kód	materiál	barva	šířka (mm)	délka (m)	tloušť. (mm)	balení (role)
<b>VT20W</b>	NYLON	bílá	20	25	2	1
<b>VT20B</b>	NYLON	černá	20	25	2	1

Lepicí páska se suchým zipem na roli, šíře 20 mm, návin 25 m.



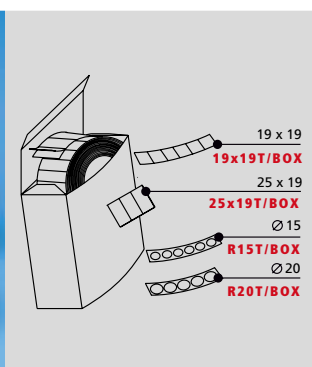
obj. kód	lepidlo	barva	šířka (mm)	výška (mm)	balení ks/arch
<b>R15F/S</b>	akryl	bílá	15	15	46
<b>R20F/S</b>	akryl	bílá	20	20	48
<b>19X19F/S</b>	akryl	bílá	19	19	60
<b>25X19F/S</b>	akryl	bílá	25	19	40

Tvarové výseky z oboustranně lepící pěnové pásky (akrylátové), na arších. Balení: 500 ks/sáček.



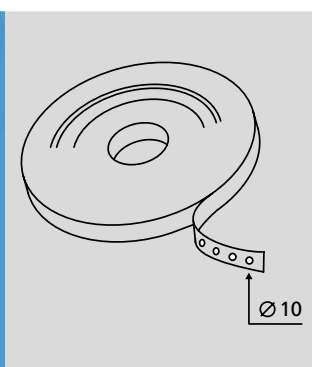
obj. kód	lepidlo	barva	šířka (mm)	výška (mm)	balení (ks/box)
<b>R15F/BOX</b>	akryl	bílá	15	15	400
<b>R20F/BOX</b>	akryl	bílá	20	20	300
<b>19X19F/BOX</b>	akryl	bílá	19	19	350
<b>25X19F/BOX</b>	akryl	bílá	25	19	350

Tvarové výseky z oboustranně lepící pěnové pásky (akrylátové), na roli v papírové krabici.



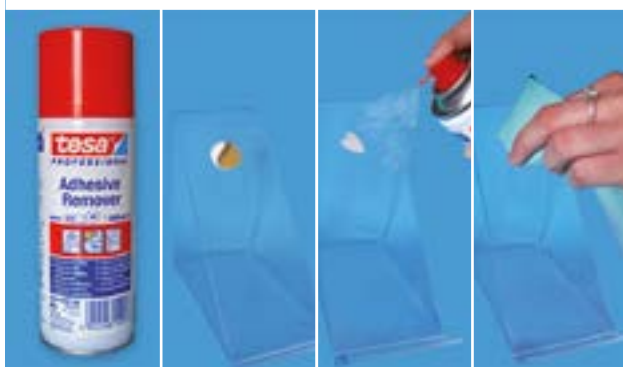
obj. kód	lepidlo	barva	šířka (mm)	výška (mm)	balení (ks/box)
<b>R15T/BOX</b>	akryl	bílá	15	15	400
<b>R20T/BOX</b>	akryl	bílá	20	20	300
<b>19X19T/BOX</b>	akryl	bílá	19	19	350
<b>25X19T/BOX</b>	akryl	bílá	25	19	350

Tvarové výseky z oboustranně lepící transparentní pásky (akrylátové), na roli, v papírové krabici.



obj. kód	lepidlo	barva	šířka (mm)	výška (mm)	balení (ks/role)
<b>SMG</b>	netoxické	transparent	10	10	5000

Lepivé body gelového vzhledu pro vlepování letáček nebo karet do časopisů apod., průměr 10 mm, dodávány v rolích.



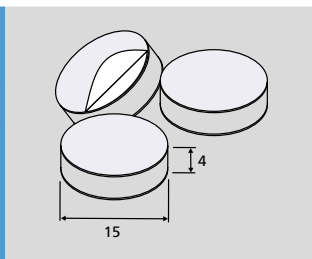
obj. kód	objem (ml)	balení (ks)
<b>TC</b>	200	1

Odstraňovač lepidla TESA Professional Adhesive Remover, 200 ml ve spreji. Pro snadné odstraňování lepidla z plastů, skla a kovů.

Spolehlivě odstraňuje zbytky lepidla od samolepících pásek, mastnotu, skvrny od asfaltu, pryskyřic apod.

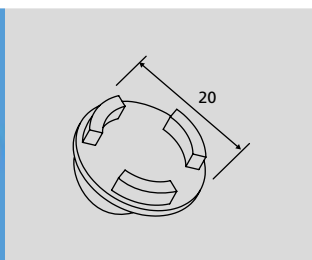
Odpaňuje se beze zbytků, zanechává citrusové aroma. Neobsahuje silikon ani chlorové sloučeniny.





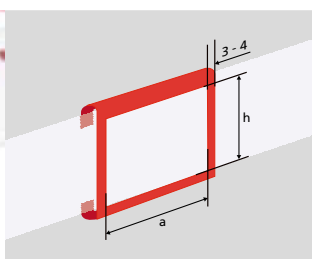
obj. kód	materiál	barva	průměr (mm)	balení (ks)
<b>179CD</b>	VYLEN	bílá	15	100

Samolepící bílé kolečko pro upevnění CD.



obj. kód	materiál	barva	průměr (mm)	balení (ks)
<b>174CDT</b>	PP	čirá	20	100
<b>174CDW</b>	PP	bílá	20	100
<b>174CDB</b>	PP	černá	20	100

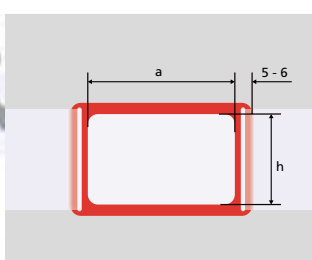
Samolepící plastový výlisek pro upevnění CD.



Vyberte si rozměr okénka dle Vašeho kalendáře, uváděné rozměry jsou vnitřní světlost, rámeček skryje další 3-4 mm. Při objednávce uvádějte šířku Vašeho kalendáře a požadovanou barvu okénka.

obj. kód	materiál	barva	šířka (mm)	výška (mm)	balení (set)
<b>1N</b>	PVC	různé	24	14	100
<b>2N</b>	PVC	různé	24	17	100
<b>3N</b>	PVC	různé	28	20	100
<b>4N</b>	PVC	různé	32	24	100
<b>5N</b>	PVC	různé	35	28	100
<b>6N</b>	PVC	různé	35	35	100
<b>7N</b>	PVC	různé	34	17	100
<b>8N</b>	PVC	různé	40	20	100

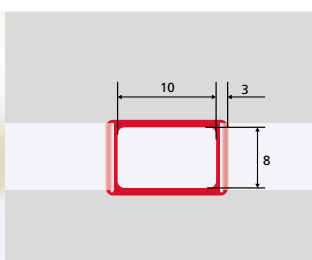
Okénka na kalendář - nasazovací. Balena po 100 setech (set = okénko nasazené na čířém PVC pásku s gumičkou), min. odběr je 500 setů. Standardní barvy: červená, žlutá, zelená, modrá, bílá, černá.



Vyberte si rozměr okénka dle Vašeho kalendáře, uváděné rozměry jsou vnitřní světlost, rámeček skryje další 5-6 mm. Při objednávce uvádějte šířku Vašeho kalendáře a požadovanou barvu okénka.

obj. kód	materiál	barva	šířka (mm)	výška (mm)	balení (set)
<b>1P</b>	PVC	různé	22	14	100
<b>2P</b>	PVC	různé	24	17	100
<b>3P</b>	PVC	různé	31	20	100
<b>4P</b>	PVC	různé	34	23	100
<b>5P</b>	PVC	různé	41	27	100
<b>6P</b>	PVC	různé	44	31	100
<b>7P</b>	PVC	různé	38	19	100

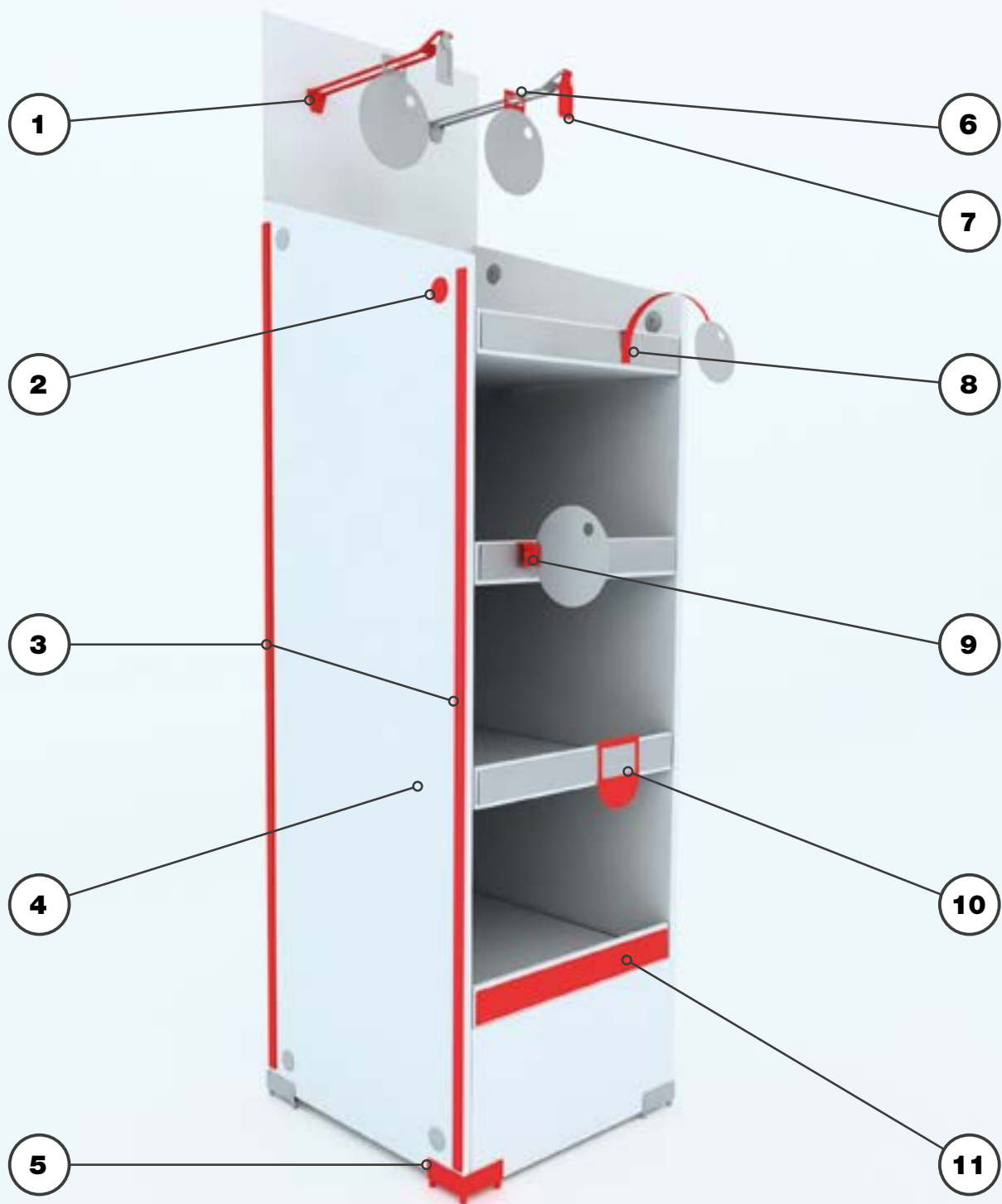
Okénka na kalendář - navlékáací. Balena po 100 setech (set = okénko navlečené na čířém PVC pásku s gumičkou), min. odběr je 500 setů. Standardní barvy: červená, žlutá, zelená, modrá, bílá, černá.



obj. kód	materiál	barva	šířka (mm)	výška (mm)	balení (set)
<b>1M</b>	PVC	různé	10	8	100

Okénka na kalendář - mini. Vhodná pro stolní kalendáře. Balena po 100 setech (set = okénko navlečené na čířém PVC pásku s výseky na koncích pro upevnění na list kalendáře), min. odběr je 500 setů. Standardní barvy: červená, žlutá, zelená, modrá, bílá, černá.

Uváděné rozměry jsou vnitřní světlost, rámeček skryje další 3 mm. Při objednávce uvádějte šířku Vašeho kalendáře a požadovanou barvu okénka.







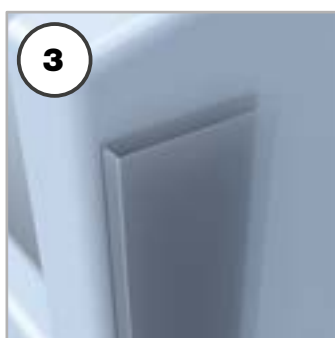
### 1 **Plastový kolík**

str. 38



### 2 **Spojovací nýty**

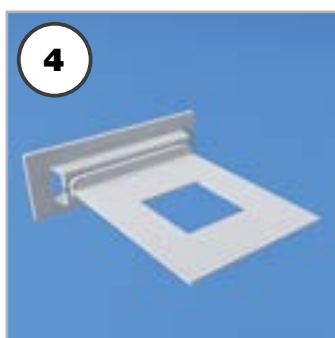
str. 34



### 3 **Vodící lišta**

Rádi Vám připravíme vodící lišty na míru.  
Neváhejte nám zavolat!

TEL.: 283 892 140



### 4 **Zámek do polic**

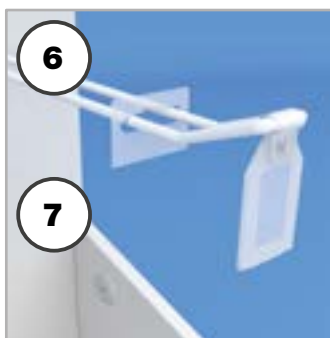
str. 31



### 5 **Rohové nožky**

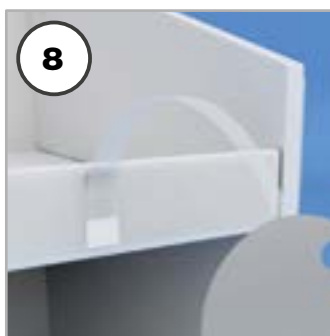
Více informací k produktu naleznete na

ESHOP.SARA.CZ



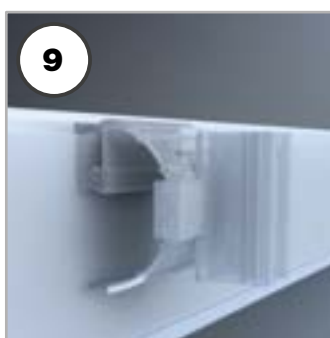
### 6 **Euro-ouško**

str. 40



### 7 **Štítek na cenovku**

str. 39



### 8 **Držák wobleru**

str. 12



### 9 **Zvýrazňovač ceny**

Nabídku na zakázková řešení připravíme šitou přímo Vám na míru.

Inspirujte se na str. 50 a 58.



### 10 **Cenovková lišta**

str. 52



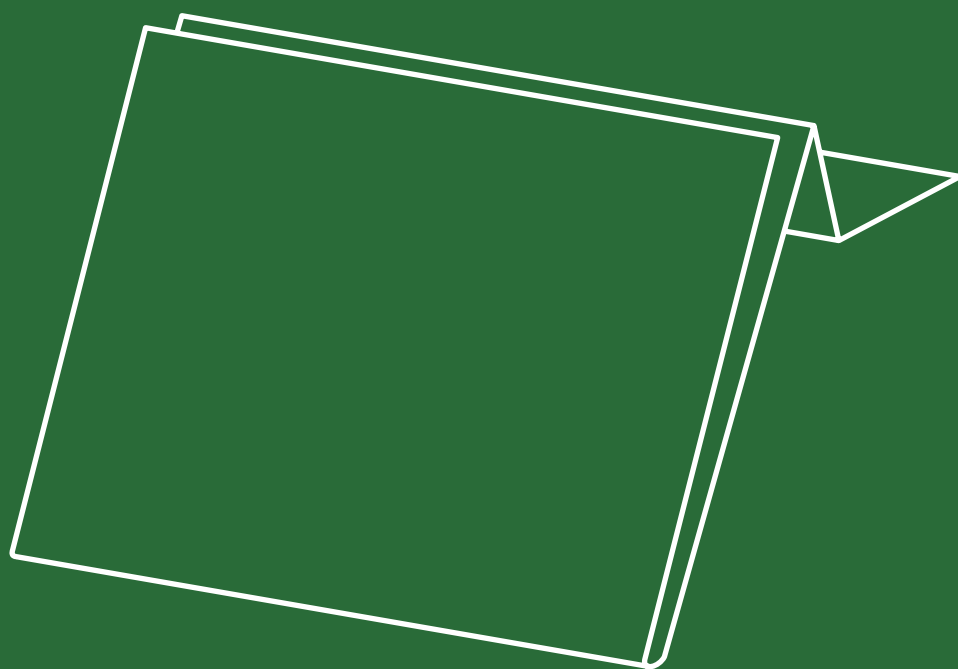
Rádi Vám připravíme nabídku na zakázková řešení, šitá přímo Vám na míru.



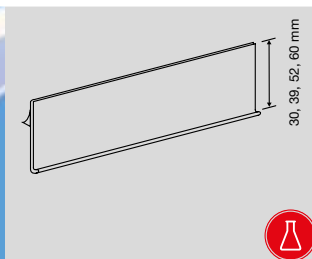
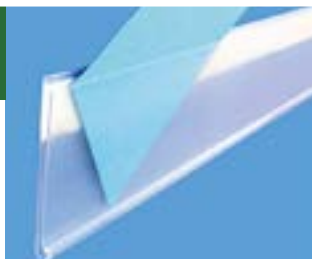
Neváhejte nám zavolat a projednat Vaši představu!

TEL.: 283 892 140





DOPLŇKOVÉ  
VYBAVENÍ  
PRODEJNÍCH  
REGÁLŮ



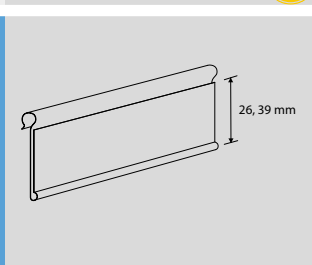
obj. kód	materiál	barva	výška (mm)	délka (mm)	balení (m)
<b>LHET30</b>	PVC	transparent	30	volitelná	30
<b>LHET39</b>	PVC	transparent	39	volitelná	30
<b>LHET52</b>	PVC	transparent	52	volitelná	30
<b>LHET60</b>	PVC	transparent	60	volitelná	30

Regálová lišta extrudovaná, samolepící-s pěnovou páskou š.9mm a 12mm (LHET52, LHET60) Transparentní, další RAL barvy možné při odběru od 1000 m. Délka na přání - max 2000 mm.



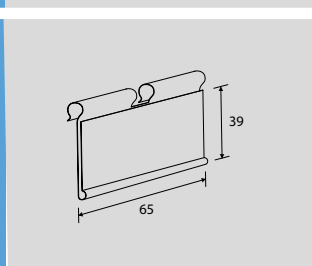
obj. kód	materiál	barva	výška (mm)	délka (mm)	balení (role)
<b>LHM40</b>	magnet	černá	40	volitelná	1
<b>LHM50</b>	magnet	černá	50	volitelná	1

Regálová lišta magnetická, výška 40 nebo 50 mm. Dodáváme včetně papírové bílé etikety a krycí folie. Délka na přání.



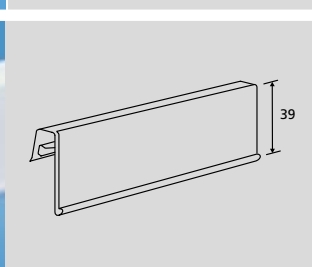
obj. kód	materiál	barva	výška (mm)	délka (mm)	balení (m)
<b>LHESWING26N</b>	PVC	transparent	26	volitelná	30
<b>LHESWING39N</b>	PVC	transparent	39	volitelná	30

Regálová lišta extrudovaná, závěsná (pro drátěný program), transparentní. Pro drát tl. 5 mm. Délka na přání - max 2 000 mm.



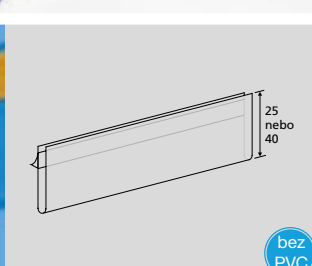
obj. kód	materiál	barva	výška (mm)	délka (mm)	balení (ks)
<b>LHESWING39N-65H</b>	PVC	transparent	39	65	100

Regálová lišta extrudovaná, závěsná s otvorem (pro T-háky), transparentní. Pro drát tl. 5 mm. Délka 65 mm.



obj. kód	materiál	barva	výška (mm)	délka (mm)	balení (m)
<b>LHEB39</b>	PVC	bílá	39	volitelná	30

Regálová lišta extrudovaná, závěsná (pro drátěný program). Bílá, další RAL barvy jsou možné při odběru od 1500 m. Délka na přání - max 2 000 mm.

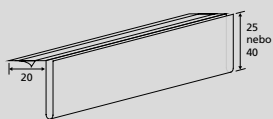
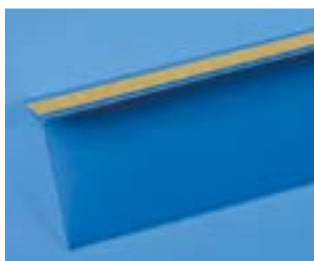


obj. kód	materiál	barva	výška (mm)	délka (mm)	balení (ks)
<b>LH1BT25</b>	PVC	transparent	25	volitelná	25
<b>LH1BT40</b>	PVC	transparent	40	volitelná	25
<b>EKOLH1BT25</b>	PET	transparent	25	volitelná	25
<b>EKOLH1BT40</b>	PET	transparent	40	volitelná	25

Regálová lišta samolepící (transparent páska š. 9mm), pro nalepení na svislou hranu regálu. Nabízíme i ekologickou variantu z recyklovatelného PET plastu. Délka na přání, max 1200 mm.

Rádi Vám připravíme nabídku na zakázkové řešení, šitá přímo Vám na míru. Neváhejte nám zavolat a projednat Vaši představu!

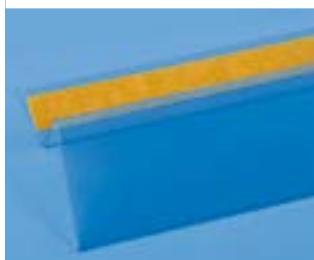
**TEL. : 283 892 140**



bez PVC

obj. kód	materiál	barva	výška (mm)	délka (mm)	balení (ks)
<b>LH2BT25</b>	PVC	transparent	25	volitelná	25
<b>LH2BT40</b>	PVC	transparent	40	volitelná	25
<b>EKOLH2BT25</b>	PET	transparent	25	volitelná	25
<b>EKOLH2BT40</b>	PET	transparent	40	volitelná	25

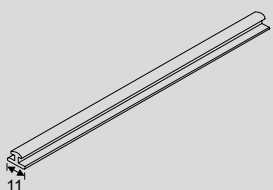
Regálová lišta samolepicí (transparent páska š. 9 mm), pro nalepení na vodorovnou plochu regálu. Nabízíme i EKO variantu z recyklovatelného PET plastu. Délka na přání, max. 1000 mm.



bez PVC

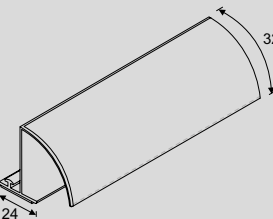
obj. kód	materiál	barva	výška (mm)	délka (mm)	balení (ks)
<b>LH3BT25</b>	PVC	transparent	25	volitelná	25
<b>LH3BT40</b>	PVC	transparent	40	volitelná	25
<b>EKOLH3BT25</b>	PET	transparent	25	volitelná	25
<b>EKOLH3BT40</b>	PET	transparent	40	volitelná	25

Regálová lišta samolepicí (transparent páska š. 9 mm), pro nalepení na vodorovnou plochu regálu, natočená informační plocha. Nabízíme i EKO variantu z recyklovatelného PET plastu.



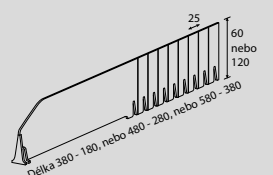
obj. kód	materiál	barva	délka (mm)	délka (mm)	balení (ks)
<b>D MR AD 00TR</b>	PVC	čirá	11	volitelná	1

Úzká lišta pro uchycení rozdělovače, čirá, samolepicí, délka na přání.



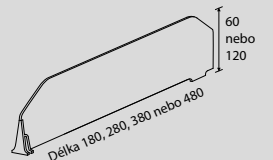
obj. kód	materiál	barva	výška (mm)	délka (mm)	balení (ks)
<b>D RR AD 32</b>	PVC	bílá	32	volitelná	1

Lišta se zakulaceným čelem pro vkládání cedulek, bílá + čiré čelo, samolepicí, délka na přání.



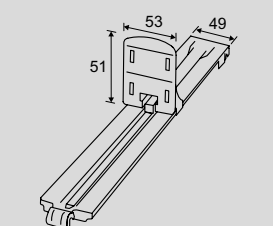
obj. kód	materiál	barva	výška (mm)	délka (mm)	balení (ks)
<b>DV BRK WS 060 380</b>	PVC	transparent	60	380 - 180	1
<b>DV BRK WS 060 480</b>	PVC	transparent	60	480 - 280	1
<b>DV BRK WS 060 580</b>	PVC	transparent	60	580 - 380	1

Rozdělovač s odlamovacími dílky (délka nastavitelná po 25 mm). 2 klipy na lištu. Dostupné také s výškou 120 mm.



obj. kód	materiál	barva	výška (mm)	délka (mm)	balení (ks)
<b>DV SIC WS 060 180</b>	PVC	transparent	60	180	1
<b>DV SIC WS 060 280</b>	PVC	transparent	60	280	1
<b>DV SIC WS 060 380</b>	PVC	transparent	60	380	1
<b>DV SIC WS 060 480</b>	PVC	transparent	60	480	1

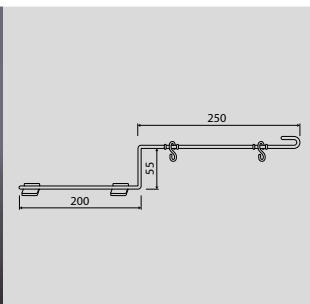
Rozdělovač s 1 klipem na lištu. Dostupné také s výškou 120 mm.



obj. kód	materiál	barva	výška (mm)	délka (mm)	šířka (mm)	balení (ks)
<b>DV PUSTR 01F 280</b>	PVC	transparent	51	280	53	1
<b>DV PUSTR 01F 380</b>	PVC	transparent	51	380	53	1
<b>DV PUSTR 01F 480</b>	PVC	transparent	51	480	53	1
<b>DV PUSTR 01F 580</b>	PVC	transparent	51	580	53	1

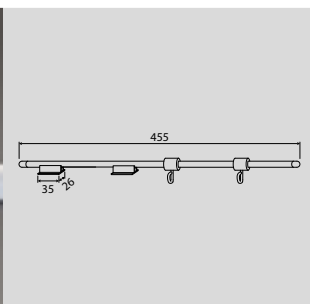
Pružinový posunovač + skluzová lišta pod zboží, 2 klipy na lištu, malá síla. Dostupné také se střední silou.





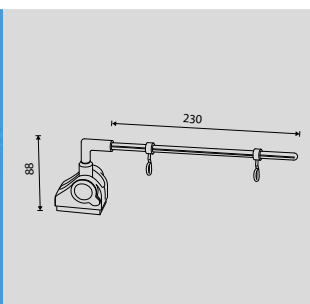
obj. kód	materiál	barva	délka (mm)	výška (mm)	balení (ks)
<b>BHA</b>	kov	bílá	200 + 250	55	1

Regálový držák banneru samolepící.



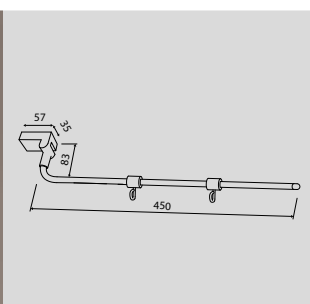
obj. kód	materiál	barva	délka (mm)	balení (ks)
<b>BHA-E</b>	PVC	bílá	455	1

Plastový držák banneru samolepící s nastavitelnou polohou uchycení.



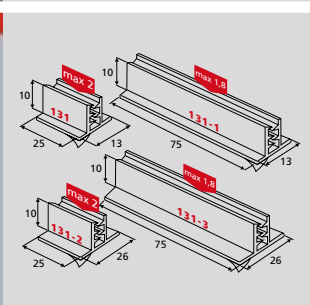
obj. kód	materiál	barva	délka (mm)	výška (mm)	balení (ks)
<b>BHM FLEXI</b>	PVC, hliník	šedá, stříbrná	230	95	1

Regálový držák banneru magnetický s nastavitelným sklonem. Rameno je polohovatelné ve svislé rovině na jakýkoliv sklon a zároveň výkyvné do stran při nárazu. Držák je vhodný pro použití shora i zespod regálu, ale také pro svislé využití.



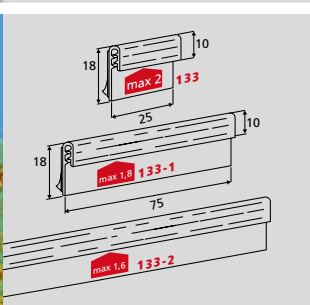
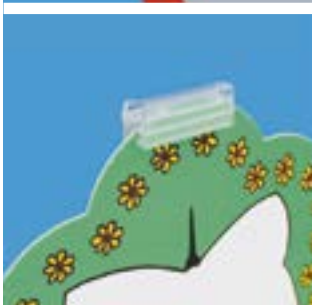
obj. kód	materiál	barva	délka (mm)	výška (mm)	balení (ks)
<b>BHM FLEXI L</b>	PVC, hliník	bílá, stříbrná	450	80	1

Regálový držák banneru magnetický s nastavitelným sklonem.



obj. kód	materiál	barva	šířka (mm)	délka (mm)	pro tl. max	balení (ks)
<b>131</b>	PVC	transparent	13	25	2	100
<b>131-1</b>	PVC	transparent	13	75	1,8	50
<b>131-2</b>	PVC	transparent	26	25	2	100
<b>131-3</b>	PVC	transparent	26	75	1,8	50
<b>131-4</b>	PVC	transparent	26	150	1,6	50

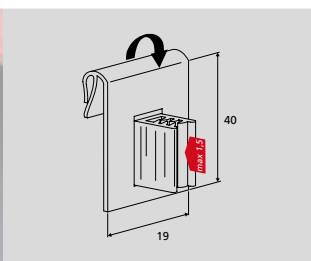
Samolepící SuperGrip pro kolmé uchycení poutače. Výška držáku 10 mm.



obj. kód	materiál	barva	šířka (mm)	délka (mm)	pro tl. max	balení (ks)
<b>133</b>	PVC	transparent	18	25	2	100
<b>133-1</b>	PVC	transparent	18	75	1,8	50
<b>133-2</b>	PVC	transparent	18	150	1,6	50

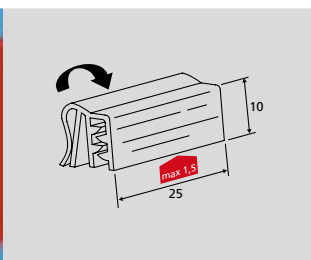
Samolepící SuperGrip pro uchycení poutače rovnoběžně s podložím.





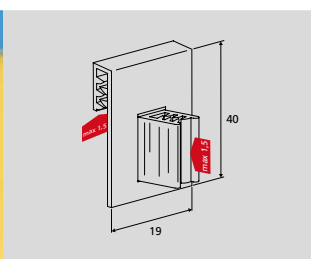
obj. kód	materiál	barva	šířka (mm)	délka (mm)	pro tl. max	balení (ks)
<b>G606-075</b>	PVC	transparent	40	19	1,5	100

SuperGrip pro upevnění kolmého poutače do regálových lišt, ohebné rameno.



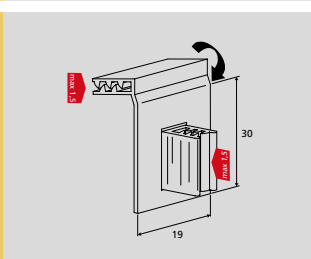
obj. kód	materiál	barva	šířka (mm)	délka (mm)	pro tl. max	balení (ks)
<b>G608-100</b>	PVC	transparent	10	25	1,5	100

SuperGrip pro upevnění poutače do regálových lišt, ohebné rameno.



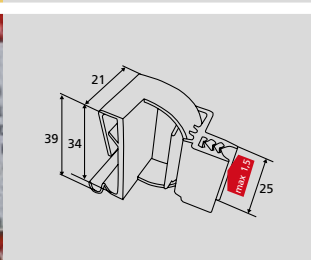
obj. kód	materiál	barva	šířka (mm)	délka (mm)	pro tl. max	balení (ks)
<b>G604-075</b>	PVC	transparent	40	19	1,5	100

SuperGrip pro upevnění kolmého poutače do regálových lišt.



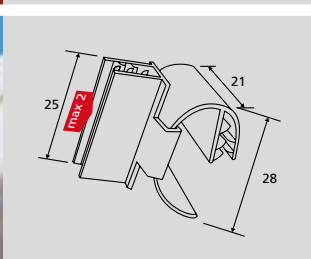
obj. kód	materiál	barva	šířka (mm)	délka (mm)	pro tl. max	balení (ks)
<b>G804-075</b>	PVC	transparent	30	19	1,5	100

SuperGrip pro upevnění kolmého poutače do regálových lišt, ohebné rameno.



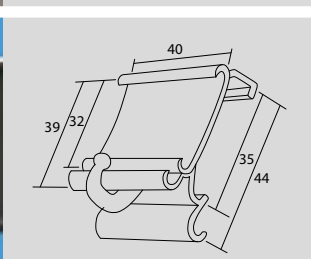
obj. kód	materiál	barva	šířka (mm)	délka (mm)	pro tl. max	balení (ks)
<b>007</b>	PVC	transparent	39	25	1,5	50

SuperGrip pro upevnění kolmého poutače do regálových lišt, nastavitelný sklon.



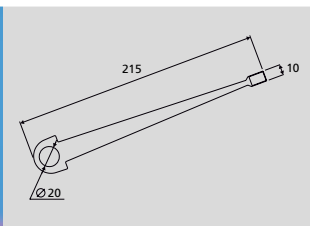
obj. kód	materiál	barva	šířka (mm)	délka (mm)	pro tl. max	balení (ks)
<b>SGC</b>	PVC	transparent	21	28	2	50

SuperGrip pro upevnění kolmého poutače do regálových lišt, nastavitelný sklon.



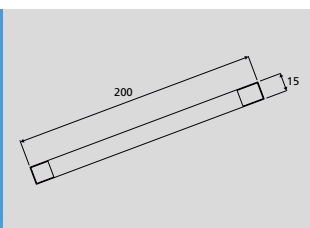
obj. kód	materiál	barva	šířka (mm)	délka (mm)	pro tl. max	balení (ks)
<b>RH-CLIP</b>	PVC	mléčná	40	44		10

Klip s C-úchytem pro cenovku a háčkem pro display strip. Nasazuje se na regálové lišty v. 32 nebo 39 mm.



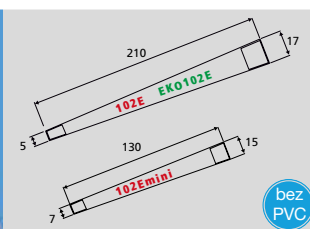
obj. kód	materiál	barva	šířka (mm)	délka (mm)	tl. (mm)	balení (ks)
<b>102</b>	PVC	transparent	20	215	0,4	100

Držák wobbleru se samolepící páskou na obou koncích, pěnovou na jednom (ke stěně) a transparentní na druhém (k poutači).



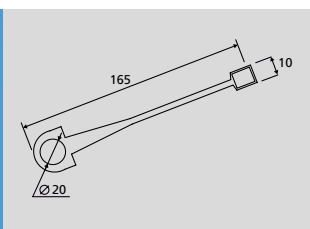
obj. kód	materiál	barva	šířka (mm)	délka (mm)	tl. (mm)	balení (ks)
<b>102-1</b>	PVC	transparent	15	200	0,4	100
<b>EKO102-1</b>	PET	transparent	15	200	0,4	100

Držák wobbleru se samolepící páskou na obou koncích, pěnovou na jednom (ke stěně) a transparentní na druhém (k poutači). EKO varianta držáku z recyklovatelného PET plastu.



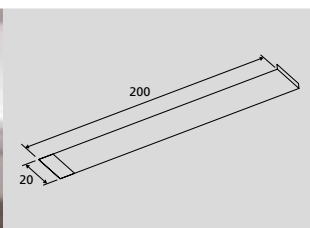
obj. kód	materiál	barva	šířka (mm)	délka (mm)	tl. (mm)	balení (ks)
<b>102E</b>	PVC	transparent	17	210	0,4	100
<b>102Emini</b>	PVC	transparent	15	130	0,2	100

Ekonomický držák wobbleru se samolepící páskou na obou koncích, pěnovou (102E) nebo transparentní (102Emini). Ekologická varianta držáku (EKO102E) z recyklovatelného PET plastu.



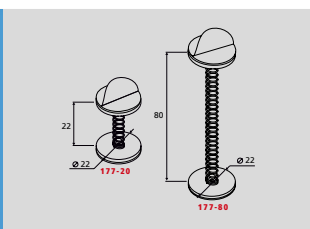
obj. kód	materiál	barva	šířka (mm)	délka (mm)	tl. (mm)	balení (ks)
<b>103</b>	PVC	transparent	20	165	0,4	100

Úzký držák wobbleru (pro lehčí poutače) se samolepící páskou na obou koncích, pěnovou na jednom (ke stěně) a transparentní na druhém (k poutači).



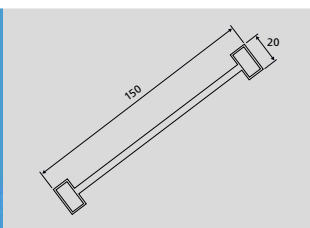
obj. kód	materiál	barva	šířka (mm)	délka (mm)	tl. (mm)	balení (ks)
<b>102-1RL</b>	PVC	transparent	20	200	0,4	100

Držák wobbleru zasunovací do extrudovaných regálových lišt typu LHET, s transparentní lepicí páskou (k poutači).



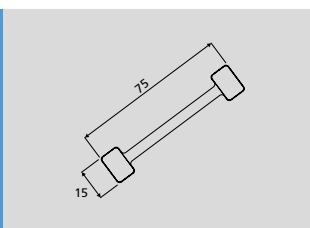
obj. kód	materiál	barva	průměr (mm)	délka (mm)	balení (ks)
<b>177-20</b>	PVC, kov	bílá	22	22	100
<b>177-80</b>	PVC, kov	bílá	22	80	50

Pružinkový držák wobbleru s pěnovou samolepící páskou na obou koncích.



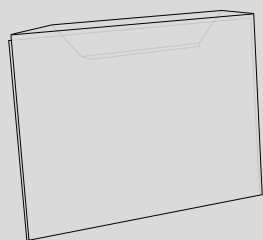
obj. kód	materiál	barva	šířka (mm)	délka (mm)	tl. (mm)	balení (ks)
<b>105</b>	hliník	stříbrná	20	150	0,6	100

Tvarovatelný hliníkový popisovač tvaru „H“ s pěnovou samolepící páskou na obou koncích.



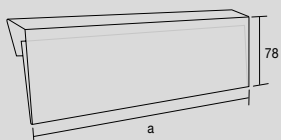
obj. kód	materiál	barva	šířka (mm)	délka (mm)	tl. (mm)	balení (ks)
<b>105mini</b>	hliník	stříbrná	22	150	0,5	100

Tvarovatelný hliníkový popisovač s kulatými konci, s pěnovou samolepící páskou na obou koncích.



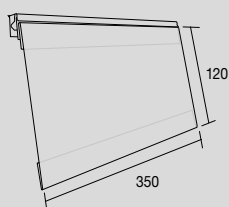
obj. kód	materiál	barva	rozměr	balení (ks)
<b>PIV</b>	PVC	transparent	volitelný	1

PVC kapsa na leták pro zavěšení na nápojové přepravky. Rozměry na přání.



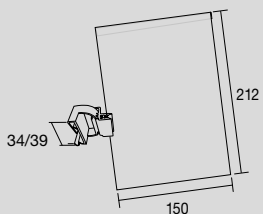
obj. kód	materiál	barva	šířka (mm)	výška (mm)	balení (ks)
<b>RC1</b>	PVC	transparent	263	78	1
<b>RC2</b>	PVC	transparent	140	78	1

Antireflexní kapsa pro leták, zasunovací do lišty.



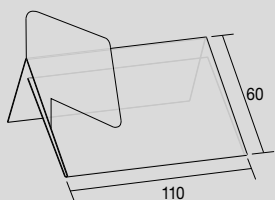
obj. kód	materiál	barva	šířka (mm)	výška (mm)	balení (ks)
<b>RC7</b>	PVC	transparent	350	120	1

Antireflexní kapsa pro leták 350 x 120 mm, zasunovací do lišty, se zpevněným úchytem.



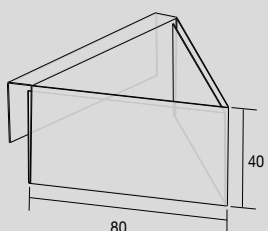
obj. kód	materiál	barva	šířka (mm)	výška (mm)	balení (ks)
<b>RC8</b>	PVC	transparent	150	212	1

Antireflexní kapsa pro leták 150 x 212 mm, zasunovací do lišty, se SuperGripem 007.



obj. kód	materiál	barva	šířka (mm)	výška (mm)	balení (ks)
<b>191</b>	PVC	transparent	110	60	1

PVC kapsa pro leták 110 x 60 mm, s kolmým poutačem, zasunovací do lišty. Možnost potisku.



obj. kód	materiál	barva	šířka (mm)	výška (mm)	balení (ks)
<b>192</b>	PVC	transparent	80	40	1

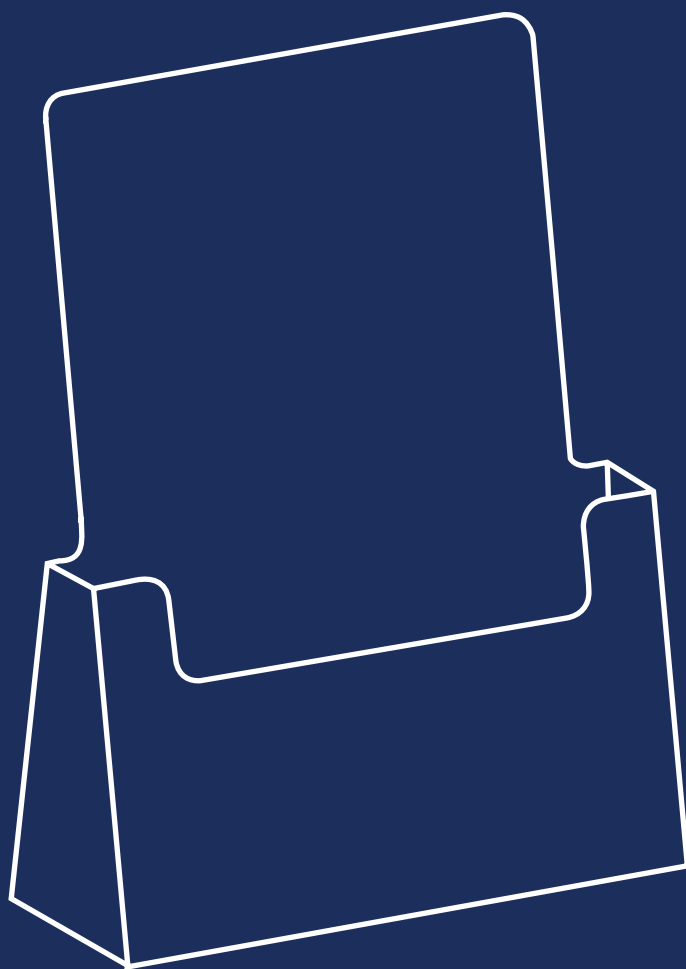
PVC trojúhelníková kapsa pro letáky 80 x 40 mm, zasunovací do lišty.



Více inspirací naleznete na

[WWW.SARA.CZ](http://WWW.SARA.CZ)



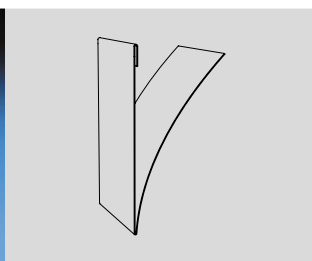


STOJANY

NA BROŽURY

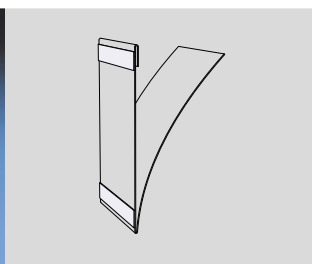
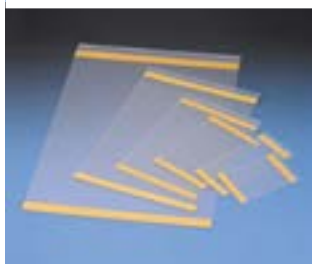
A LETÁKY





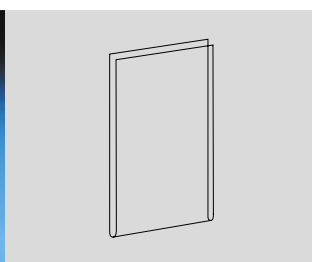
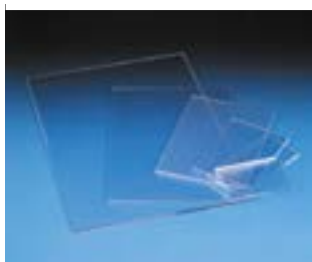
FORMÁT NA VÝŠKU obj. kód	FORMÁT NA ŠÍŘKU obj. kód	materiál	formát
<b>AR30/DL</b>	<b>AR30/DLL</b>	PVC Antireflex 0,3 mm	1/3 A4 (DL)
<b>AR30/A5</b>	<b>AR30/A5L</b>	PVC Antireflex 0,3 mm	A5
<b>AR30/A4</b>	<b>AR30/A4L</b>	PVC Antireflex 0,3 mm	A4
<b>AR50/A3</b>	<b>AR50/A3L</b>	PVC Antireflex 0,5 mm	A3

PVC kapsa na leták. Na otevírací straně je materiál přehnutý (pojistka proti otevření).  
Dostupné také ve formátu A6, A2 a A1.



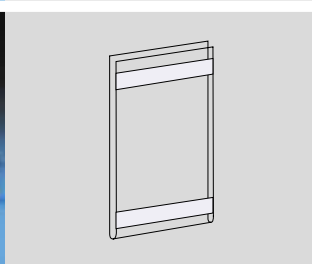
FORMÁT NA VÝŠKU obj. kód	FORMÁT NA ŠÍŘKU obj. kód	materiál	formát
<b>AR30/DLTA</b>	<b>AR30/DLLTA</b>	PVC Antireflex 0,3 mm TT	1/3 A4 (DL)
<b>AR30/A6TA</b>	<b>AR30/A6LTA</b>	PVC Antireflex 0,3 mm TT	A6
<b>AR30/A5TA</b>	<b>AR30/A5LTA</b>	PVC Antireflex 0,3 mm TT	A5
<b>AR30/A4TA</b>	<b>AR30/A4LTA</b>	PVC Antireflex 0,3 mm TT	A4
<b>AR50/A3TA</b>	<b>AR50/A3LTA</b>	PVC Antireflex 0,5 mm TT	A3
<b>AR50/A2TA</b>	<b>AR50/A2LTA</b>	PVC Antireflex 0,5 mm TT	A2
<b>AR30/DLM</b>	<b>AR30/DLLM</b>	PVC Antireflex 0,3 mm MT	1/3 A4 (DL)
<b>AR30/A6M</b>	<b>AR30/A6LM</b>	PVC Antireflex 0,3 mm MT	A6
<b>AR30/A5M</b>	<b>AR30/A5LM</b>	PVC Antireflex 0,3 mm MT	A5
<b>AR30/A4M</b>	<b>AR30/A4LM</b>	PVC Antireflex 0,3 mm MT	A4

PVC kapsa na leták, s transparentní samolepicí (TT) nebo magnetickou (MT) páskou.



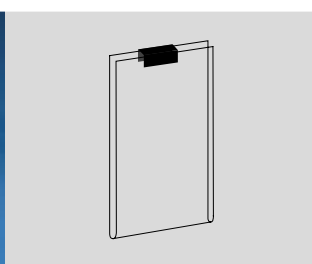
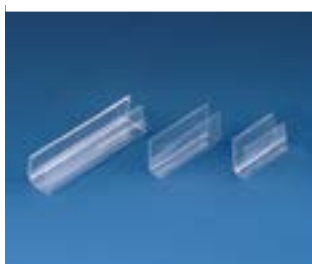
FORMÁT NA VÝŠKU obj. kód	FORMÁT NA ŠÍŘKU obj. kód	materiál	formát
<b>P200/DL</b>	<b>P200/DLL</b>	Akrylát 2 mm	1/3 A4 (DL)
<b>P200/A5</b>	<b>P200/A5L</b>	Akrylát 2 mm	A5
<b>P200/A4</b>	<b>P200/A4L</b>	Akrylát 2 mm	A4
<b>P300/A3</b>	<b>P300/A3L</b>	Akrylát 3 mm	A3

Plexi kapsa na leták. Formáty A4 a větší dodáváme automaticky i se svorkou SV (pojistka proti otevření). Dostupné také ve formátu A6, A2 a A1.



FORMÁT NA VÝŠKU obj. kód	FORMÁT NA ŠÍŘKU obj. kód	materiál	formát
<b>P200/DLFA</b>	<b>P200/DLLFA</b>	Akrylát 2 mm FT	1/3 A4 (DL)
<b>P200/A6FA</b>	<b>P200/A6LFA</b>	Akrylát 2 mm FT	A6
<b>P200/A5FA</b>	<b>P200/A5LFA</b>	Akrylát 2 mm FT	A5
<b>P200/A4FA</b>	<b>P200/A4LFA</b>	Akrylát 2 mm FT	A4
<b>P300/A3FA</b>	<b>P300/A3LFA</b>	Akrylát 3 mm FT	A3
<b>P200/DLM</b>	<b>P200/DLLM</b>	Akrylát 2 mm MT	1/3 A4 (DL)
<b>P200/A6M</b>	<b>P200/A6LM</b>	Akrylát 2 mm MT	A6
<b>P200/A5M</b>	<b>P200/A5LM</b>	Akrylát 2 mm MT	A5
<b>P200/A4M</b>	<b>P200/A4LM</b>	Akrylát 2 mm MT	A4

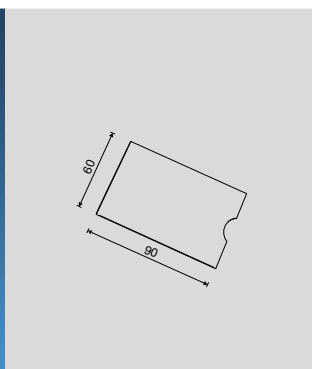
Plexi kapsa na leták, s pěnovou samolepicí (FT) nebo magnetickou (MT) páskou.  
Formáty A4 a větší dodáváme automaticky i se svorkou SV (pojistka proti otevření).



obj. kód	materiál	pro formát	rozměry
<b>SV2</b>	PET	pro A4 a menší	dl. 20 mm
<b>SV3</b>	PET	pro A3	dl. 30 mm
<b>SV5</b>	PET	pro A2 a větší	dl. 50 mm

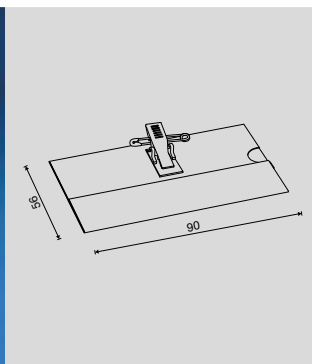
Svorka pro plexi kapsy (pojistka proti otevření).





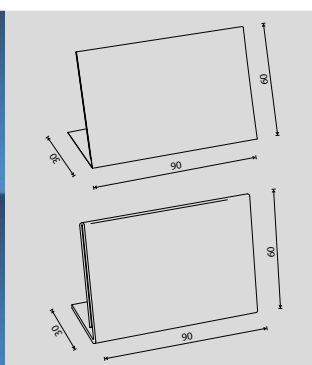
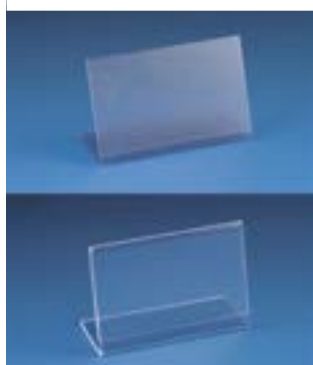
obj. kód	materiál	formát	balení (ks)
<b>BCP</b>	PVC 0,15 mm	90 x 60 mm	1

Samolepící kapsa na vizitku, měkčené PVC



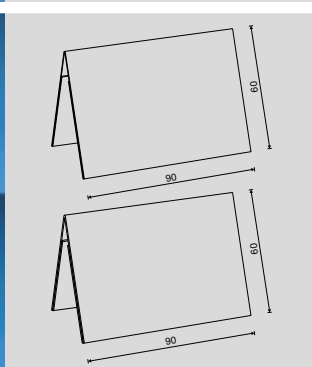
obj. kód	materiál	formát	balení (ks)
<b>360</b>	PVC 0,5 mm	90 x 55 mm	1

Kapsa na vizitku s klipem a špendlíkem.



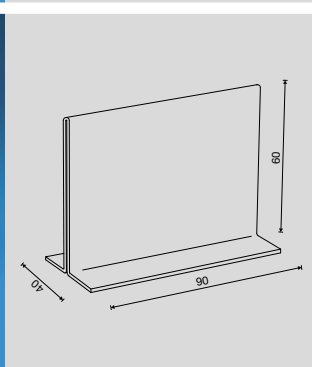
obj. kód	materiál	formát	balení (ks)
<b>JVL</b>	PVC antireflex 0,5 mm	90 x 60 mm	1
<b>JPL</b>	akrylát 2 mm	90 x 60 mm	1

PVC nebo plexi informační stojánek jednostranný (tvar L).



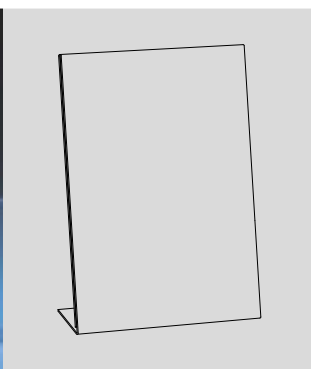
obj. kód	materiál	formát	balení (ks)
<b>JVV</b>	PVC antireflex 0,5 mm	90 x 60 mm	1
<b>JPV</b>	akrylát 2 mm	90 x 60 mm	1

PVC nebo plexi informační stojánek oboustranný (tvar V).



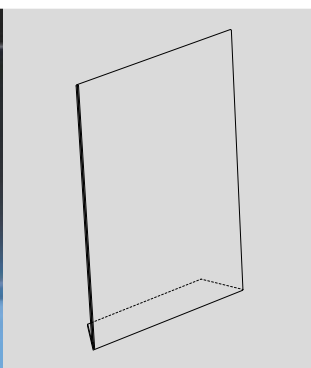
obj. kód	materiál	formát	balení (ks)
<b>JPT</b>	akrylát 2 mm	90 x 60 mm	1

Plexi informační stojánek oboustranný (tvar T).



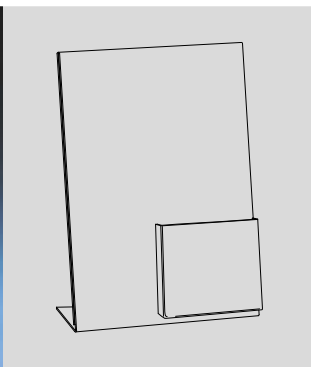
obj. kód	materiál	formát	balení (ks)
<b>PL/DL</b>	akrylát 2 mm	1/3 A4 (DL)	1
<b>PL/A6</b>	akrylát 2 mm	A6	1
<b>PL/A5</b>	akrylát 2 mm	A5	1
<b>PL/A4</b>	akrylát 2 mm	A4	1
<b>PL/A3</b>	akrylát 3 mm	A3	1
<b>PL/DLL</b>	akrylát 2 mm	1/3 A4 (DL) na šířku	1
<b>PL/A6L</b>	akrylát 2 mm	A6 na šířku	1
<b>PL/A5L</b>	akrylát 2 mm	A5 na šířku	1
<b>PL/A4L</b>	akrylát 2 mm	A4 na šířku	1
<b>PL/A3L</b>	akrylát 3 mm	A3 na šířku	1

Informační stojan jednostranný (tvar L).



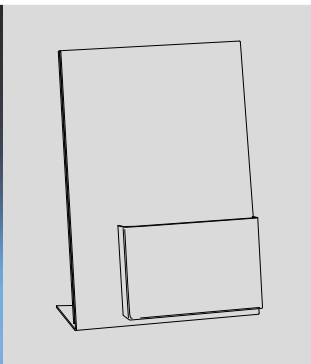
obj. kód	materiál	formát	balení (ks)
<b>HPL/DL</b>	akrylát 2 mm	1/3 A4 (DL)	1
<b>HPL/A6</b>	akrylát 2 mm	A6	1
<b>HPL/A5</b>	akrylát 2 mm	A5	1
<b>HPL/A4</b>	akrylát 2 mm	A4	1

Informační stojan jednostranný (tvar L), díky zkosené hraně základny lze postavit horizontálně či vertikálně.



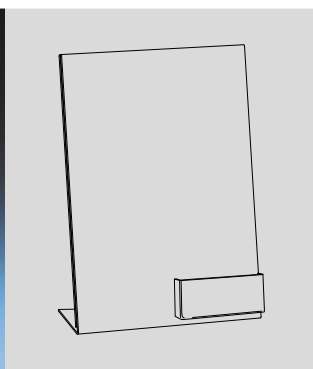
obj. kód	materiál	formát	balení (ks)
<b>KPL/KA6</b>	akrylát 2 mm	A4 + zásobník A6	1

Informační stojan jednostranný (tvar L), formát A4 se zásobníkem na letáčky A6.



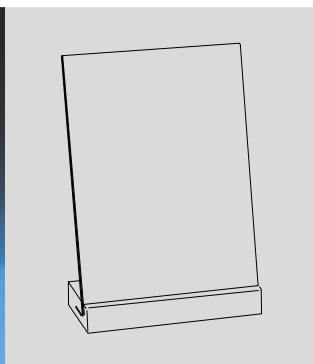
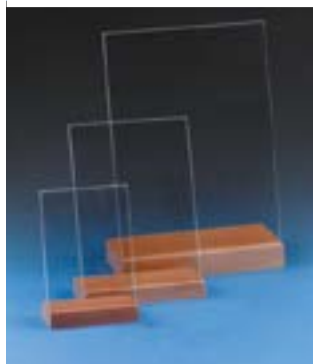
obj. kód	materiál	formát	balení (ks)
<b>KPL/KA5</b>	akrylát 2 mm	A4 + zásobník A5	1

Informační stojan jednostranný (tvar L), formát A4 se zásobníkem na letáčky A5.



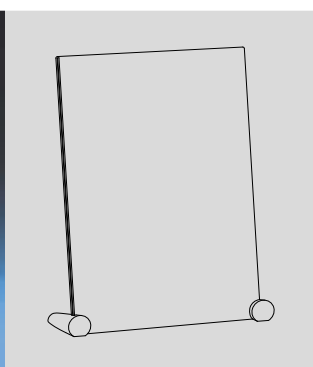
obj. kód	materiál	formát	balení (ks)
<b>KPL/KBC</b>	akrylát 2 mm	A4 + zásobník na vizitky	1

Informační stojan jednostranný (tvar L), formát A4 se zásobníkem na vizitky.



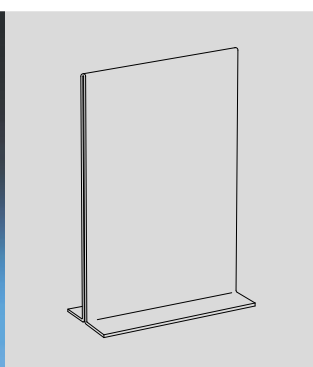
obj. kód	materiál	formát	balení (ks)
<b>WL/DL</b>	akrylát 2 mm + dřevo	1/3 A4 (DL)	1
<b>WL/A6</b>	akrylát 2 mm + dřevo	A6	1
<b>WL/A5</b>	akrylát 2 mm + dřevo	A5	1
<b>WL/A4</b>	akrylát 2 mm + dřevo	A4	1

Informační stojan jednostranný (tvar L), s dřevěnou základnou a akrylátovou kapsou. Lze rozložit na kapsu a základnu (lze koupit samostatnou základnu). Drážka v základně je hluboká 12 mm a o tuto hloubku je prodloužena kapsa nad standardní formát.



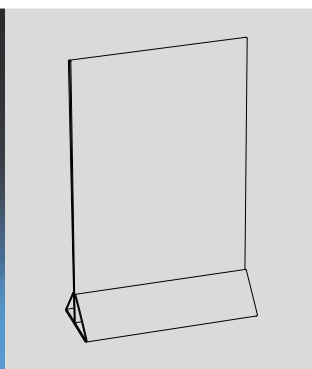
obj. kód	materiál	formát	balení (ks)
<b>AL/DL</b>	akrylát 2 mm + hliník	1/3 A4 (DL)	1
<b>AL/A6</b>	akrylát 2 mm + hliník	A6	1
<b>AL/A5</b>	akrylát 2 mm + hliník	A5	1
<b>AL/A4</b>	akrylát 2 mm + hliník	A4	1

Informační stojan jednostranný (tvar L), s hliníkovou opěrkou a akrylátovou kapsou. Lze rozložit na kapsu a opěrky (lze koupit samostatné opěrky). Je dodáván s imbusovým klíčem pro sestavení.



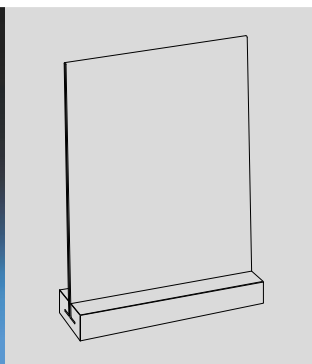
obj. kód	materiál	formát	balení (ks)
<b>PT/DL</b>	akrylát 2 mm	1/3 A4 (DL)	1
<b>PT/A6</b>	akrylát 2 mm	A6	1
<b>PT/A5</b>	akrylát 2 mm	A5	1
<b>PT/A4</b>	akrylát 2 mm	A4	1
<b>PT/A3</b>	akrylát 3 mm	A3	1
<b>PT/DLL</b>	akrylát 2 mm	1/3 A4 (DL) na šířku	1
<b>PT/A6L</b>	akrylát 2 mm	A6 na šířku	1
<b>PT/A5L</b>	akrylát 2 mm	A5 na šířku	1
<b>PT/A4L</b>	akrylát 2 mm	A4 na šířku	1
<b>PT/A3L</b>	akrylát 3 mm	A3 na šířku	1

Informační stojan oboustranný (tvar T).



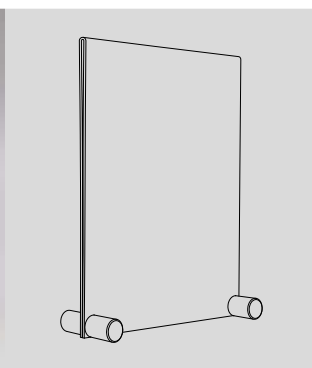
obj. kód	materiál	formát	balení (ks)
<b>V100</b>	PVC + akrylát	1/3 A4 (DL)	1
<b>V150</b>	PVC + akrylát	A5	1
<b>V210</b>	PVC + akrylát	A4	1

Informační stojan oboustranný (tvar T), s akrylátovou základnou a PVC kapsou. Lze rozložit na kapsu a základnu (lze koupit samostatnou základnu).  
Základnu lze potisknout, plocha vhodná pro potisk je:  
V100 - 96 x 23 mm  
V150 - 146 x 33 mm  
V210 - 206 x 50 mm



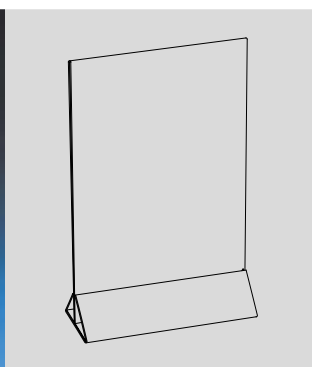
obj. kód	materiál	formát	balení (ks)
<b>WT/DL</b>	akrylát 2 mm + dřevo	1/3 A4 (DL)	1
<b>WT/A6</b>	akrylát 2 mm + dřevo	A6	1
<b>WT/A5</b>	akrylát 2 mm + dřevo	A5	1
<b>WT/A4</b>	akrylát 2 mm + dřevo	A4	1

Informační stojan oboustranný (tvar T), s dřevěnou základnou a akrylátovou kapsou. Lze rozložit na kapsu a základnu (lze koupit samostatnou základnu). Drážka v základně je hluboká 12 mm a o tuto hloubku je prodloužena kapsa nad standardní formát.



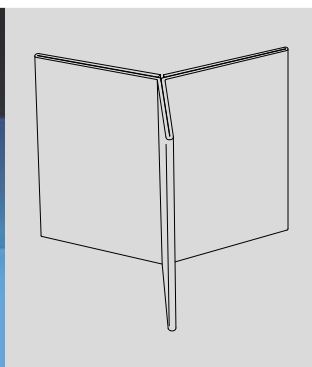
obj. kód	materiál	formát	balení (ks)
<b>ATE/DL</b>	akrylát 2 mm + hliník	1/3 A4 (DL)	1
<b>ATE/A6</b>	akrylát 2 mm + hliník	A6	1
<b>ATE/A5</b>	akrylát 2 mm + hliník	A5	1
<b>ATE/A4</b>	akrylát 2 mm + hliník	A4	1

Informační stojany oboustranné (tvar T), s dvěma hliníkovými opěrkami, rozložitelné. Lze rozložit na kapsu a opěrky.



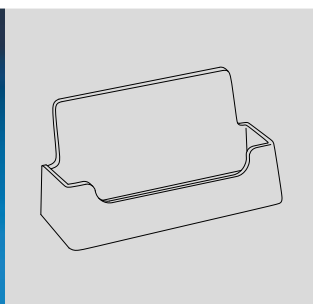
obj. kód	materiál	formát	balení (ks)
<b>HT/DL</b>	akrylát 2mm +HPS 1,5mm	1/3 A4 (DL)	1
<b>HT/A6</b>	akrylát 2mm +HPS 1,5mm	A6	1
<b>HT/A5</b>	akrylát 2mm +HPS 1,5mm	A5	1
<b>HT/A4</b>	akrylát 2mm +HPS 1,5mm	A4	1

Informační stojan oboustranný (tvar T), s bílou plastovou (HPS) základnou a akrylátovou kapsou. Lze rozložit na kapsu a základnu (lze koupit samostatnou základnu). Na přání může být základna v jiné barvě, případně s potiskem.



obj. kód	materiál	formát	balení (ks)
<b>TRI/DL</b>	akrylát 2 mm	3 x 1/3 A4 (DL)	1
<b>TRI/A6</b>	akrylát 2 mm	3 x A6	1
<b>TRI/A5</b>	akrylát 2 mm	3 x A5	1

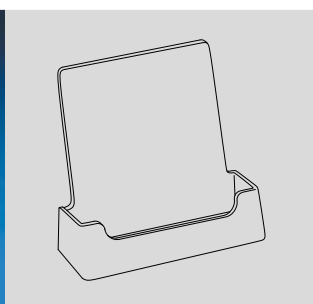
Informační stojan třístranný.



obj. kód	materiál	formát	vnitřní rozměr š x h (mm)	výška (mm)	balení (ks)
<b>BC93</b>	PS	vizitka	93 x 18	50	1

Stojánek na vizitky.

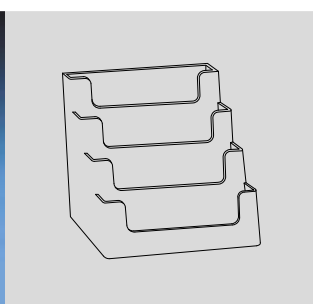
Čelo stojánku lze potisknout, plocha vhodná pro potisk je 89 x 11 mm.



obj. kód	materiál	formát	vnitřní rozměr š x h (mm)	výška (mm)	balení (ks)
<b>VBC56</b>	PS	vizitka	58 x 18	70	1

Vertikální stojánek na vizitky.

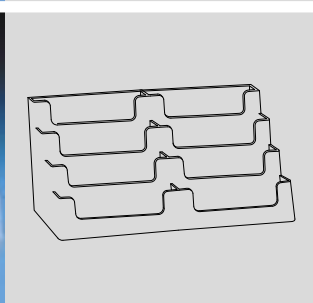
Čelo stojánku lze potisknout, plocha vhodná pro potisk je 54 x 11 mm



obj. kód	materiál	formát	vnitřní rozměr š x h (mm)	výška (mm)	balení (ks)
<b>4BC93</b>	PS	vizitka	93 x 18	92	1

Stojánek na vizitky, 4- dílný (kaskádový).

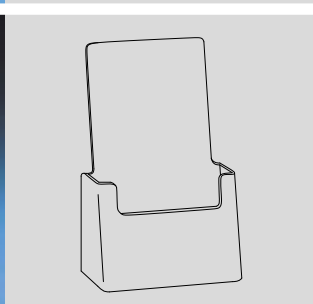
Čelo stojánku lze potisknout, plocha vhodná pro potisk je 89 x 11 mm.



obj. kód	materiál	formát	vnitřní rozměr š x h (mm)	výška (mm)	balení (ks)
<b>8BC93</b>	PS	vizitka	93 X 18 mm	92	1

Stojánek na vizitky, 8- dílný (kaskádový).

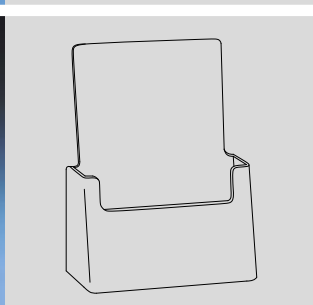
Čelo stojánku lze potisknout, plocha vhodná pro potisk je 191 x 11 mm.



obj. kód	materiál	formát	vnitřní rozměr š x h (mm)	výška (mm)	balení (ks)
<b>C110</b>	PS	1/3 A4 (DL)	110 x 32	180	1

Stojánek na letáky 1/3 A4 (DL).

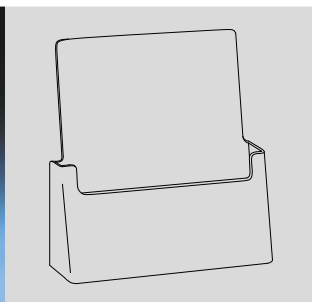
Čelo stojánku lze potisknout, plocha vhodná pro potisk je 100 x 49 mm.



obj. kód	materiál	formát	vnitřní rozměr š x h (mm)	výška (mm)	balení (ks)
<b>C160</b>	PS	A5	158 x 28	215	1

Stojánek na letáky A5.

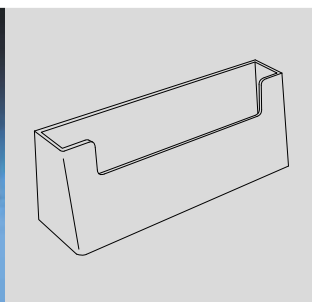
Čelo stojánku lze potisknout, plocha vhodná pro potisk je 155 x 65 mm.



obj. kód	materiál	formát	vnitřní rozměr š x h (mm)	výška (mm)	balení (ks)
<b>C230</b>	PS	A4	228 x 30	248	1

Stojánek na letáky A4.

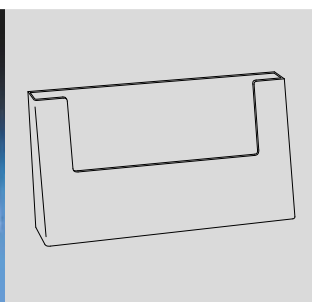
Čelo stojánku lze potisknout, plocha vhodná pro potisk je 220 x 85 mm.



obj. kód	materiál	formát	vnitřní rozměr š x h (mm)	výška (mm)	balení (ks)
<b>CL230</b>	PS	1/3 A4 na šířku	228 x 29	66	1

Stojánek na letáky 1/3 A4 (DL) na šířku.

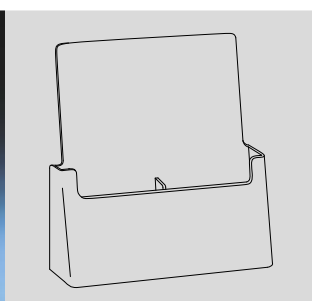
Čelo stojánku lze potisknout, plocha vhodná pro potisk je 219 x 23 mm.



obj. kód	materiál	formát	vnitřní rozměr š x h (mm)	výška (mm)	balení (ks)
<b>C330</b>	PS	A4 na šířku	333 x 30	185	1

Stojánek na letáky A4 na šířku.

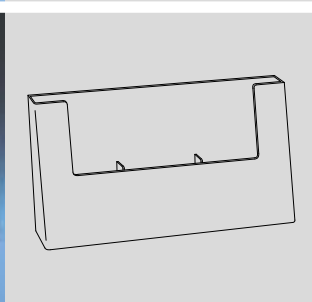
Čelo stojánku lze potisknout, plocha vhodná pro potisk je 330 x 83 mm.  
Stojánek lze i zavěsit na zeď, rozteč připravených otvorů je 213 mm.



obj. kód	materiál	formát	vnitřní rozměr š x h (mm)	výška (mm)	balení (ks)
<b>2C112</b>	PS	1/3 A4 (DL)	112 x 30	250	1

Stojánek na letáky 1/3 A4 (DL), 2-dílný.

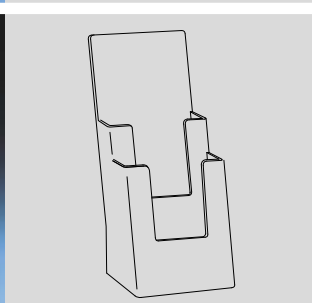
Čelo stojánku lze potisknout, plocha vhodná pro potisk je 220 x 95 mm.



obj. kód	materiál	formát	vnitřní rozměr š x h (mm)	výška (mm)	balení (ks)
<b>3C110H</b>	PS	1/3 A4 (DL)	110 x 29	185	1

Stojánek na letáky 1/3 A4 (DL), 3-dílný.

Čelo stojánku lze potisknout, plocha vhodná pro potisk je 330 x 83 mm.  
Stojánek lze i zavěsit na zeď, rozteč připravených otvorů je 213 mm.

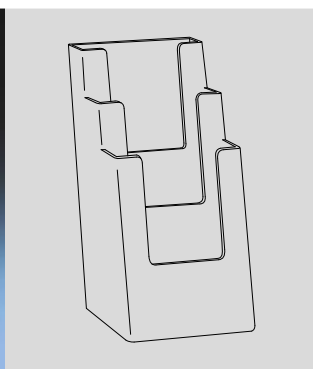


obj. kód	materiál	formát	vnitřní rozměr š x h (mm)	výška (mm)	balení (ks)
<b>2C110</b>	PS	1/3 A4 (DL)	113 x 43	270	1

Stojánek na letáky 1/3 A4 (DL), 2-dílný (kaskádový).

Čelo stojánku lze potisknout, plocha vhodná pro potisk je 105 x 52 mm.

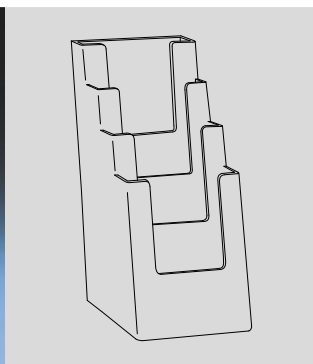




obj. kód	materiál	formát	vnitřní rozměr š x h (mm)	výška (mm)	balení (ks)
<b>3C104</b>	PS	1/3 A4 (DL)	104 x 32	115	1

Stojánek na letáky 1/3 A4 (DL), 3-dílný (kaskádový).

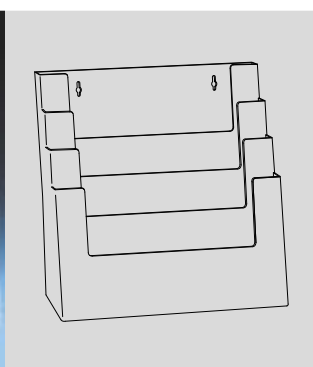
Čelo stojánku lze potisknout, plocha vhodná pro potisk je 99 x 50 mm.



obj. kód	materiál	formát	vnitřní rozměr š x h (mm)	výška (mm)	balení (ks)
<b>4C110</b>	PS	1/3 A4 (DL)	108 x 30	255	1

Stojánek na letáky 1/3 A4 (DL), 4-dílný (kaskádový).

Čelo stojánku lze potisknout, plocha vhodná pro potisk je 105 x 50 mm.

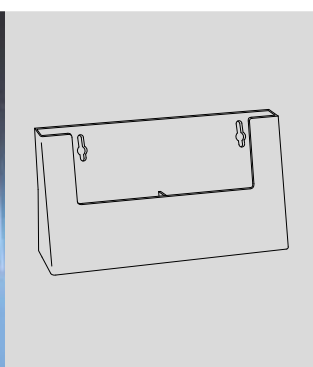


obj. kód	materiál	formát	vnitřní rozměr š x h (mm)	výška (mm)	balení (ks)
<b>4C330</b>	PS	1/3A4 nebo A5	334 x 30	340	1

Stojánek na letáky A5 nebo 1/3 A4 (DL), 4-dílný (kaskádový).

Se čtyřmi děličky vytvoříte sestavu 8 kapes pro letáky A5, s osmi děličky sestavu 12 kapes pro letáky 1/3 A4 (DL).

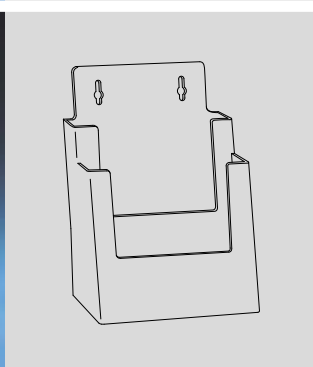
Čelo stojánku lze potisknout, plocha vhodná pro potisk je 330 x 82 mm.  
Stojánek lze i zavěsit na zeď, rozteč připravených otvorů je 213 mm



obj. kód	materiál	formát	vnitřní rozměr š x h (mm)	výška (mm)	balení (ks)
<b>2C155H</b>	PS	A5	165 x 32	185	1

Stojánek na letáky A5, 2-dílný.

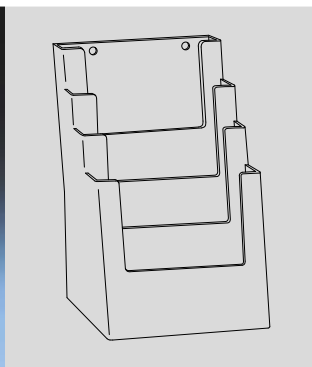
Čelo stojánku lze potisknout, plocha vhodná pro potisk je 330 x 83 mm.  
Stojánek lze i zavěsit na zeď, rozteč připravených otvorů je 213 mm.



obj. kód	materiál	formát	vnitřní rozměr š x h (mm)	výška (mm)	balení (ks)
<b>2C160</b>	PS	A5	159 x 44	230	1

Stojánek na letáky A5, 2-dílný (kaskádový).

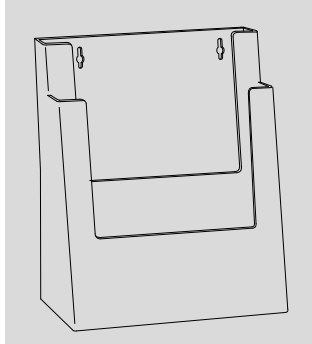
Čelo stojánku lze potisknout, plocha vhodná pro potisk je 154 x 52 mm.  
Stojánek lze i zavěsit na zeď, rozteč připravených otvorů je 188 mm.



obj. kód	materiál	formát	vnitřní rozměr š x h (mm)	výška (mm)	balení (ks)
<b>4C160</b>	PS	A5	160 x 32	255	1

Stojánek na letáky A5, 4-dílný (kaskádový).

Čelo stojáčku lze potisknout, plocha vhodná pro potisk je 155 x 69 mm.  
Stojánek lze i zavěsit na zeď, rozteč připravených otvorů je 105 mm.

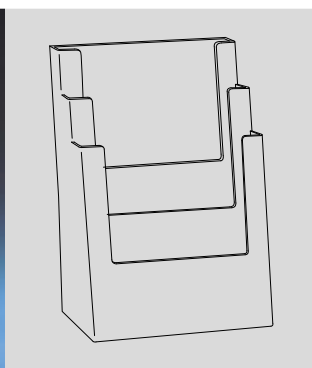


obj. kód	materiál	formát	vnitřní rozměr š x h (mm)	výška (mm)	balení (ks)
<b>2C230</b>	PS	A4	230 x 32	285	1

Stojánek na letáky A4, 2-dílný (kaskádový).

Lze přibjednat dělitka a rozdělit každý z oddílů na dva pro formát 1/3 A4 (DL).

Čelo stojáčku lze potisknout, plocha vhodná pro potisk je 225 x 80 mm.  
Stojánek lze i zavěsit na zeď, rozteč připravených otvorů je 150 mm.

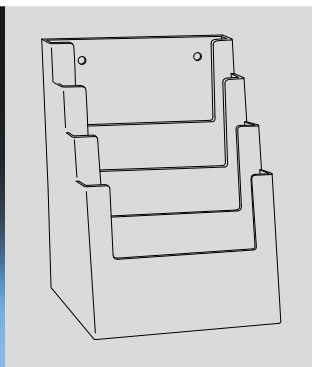


obj. kód	materiál	formát	vnitřní rozměr š x h (mm)	výška (mm)	balení (ks)
<b>3C230</b>	PS	A4	230 x 30	340	1

Stojánek na A4, 3-dílný (kaskádový).

Lze přibjednat dělitka a rozdělit každý z oddílů na dva pro formát 1/3 A4 (DL).

Čelo stojáčku lze potisknout, plocha vhodná pro potisk je 225 x 88 mm.

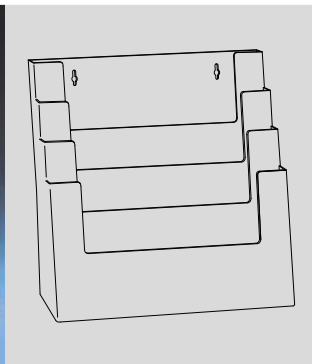


obj. kód	materiál	formát	vnitřní rozměr š x h (mm)	výška (mm)	balení (ks)
<b>4C230</b>	PS	A4	230 x 30	340	1

Stojánek na A4, 4-dílný (kaskádový).

Lze přibjednat dělitka a rozdělit každý z oddílů na dva pro formát 1/3 A4 (DL).

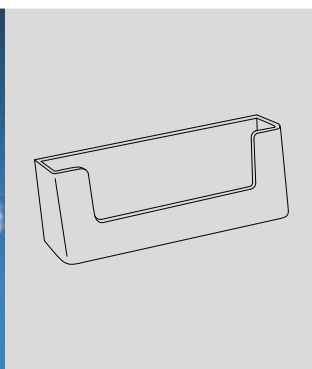
Čelo stojáčku lze potisknout, plocha vhodná pro potisk je 228 x 85 mm.  
Stojánek lze i zavěsit na zeď, rozteč připravených otvorů je 155 mm.



obj. kód	materiál	formát	vnitřní rozměr š x h (mm)	výška (mm)	balení (ks)
<b>4C330X</b>	PS	A4 na šířku	334 x 30	340	1

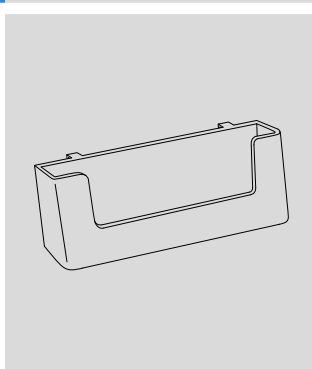
Stojánek na A4 na šířku, 4-dílný (kaskádový).

Čelo stojáčku lze potisknout, plocha vhodná pro potisk je 330 x 82 mm.  
Stojánek lze i zavěsit na zeď, rozteč připravených otvorů je 213 mm.



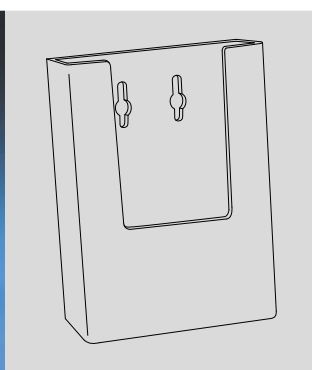
obj. kód	materiál	formát	vnitřní rozměr š x h (mm)	výška (mm)	balení (ks)
<b>WBC93</b>	PS	vizitka	93 x 18	34	1

Zásobník na vizitky na zeď (pro přilepení).  
Čelo stojánku lze potisknout, plocha vhodná pro potisk je 89 x 11 mm.



obj. kód	materiál	formát	vnitřní rozměr š x h (mm)	výška (mm)	balení (ks)
<b>CWBC93</b>	PS	vizitka	93 x 18	30	1

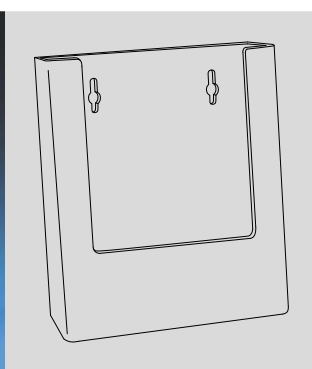
Zásobník na vizitky závěsný - s háčky.  
Lze zavěsit na desky tl. cca 2 mm, např. různé lité stojánky z naší nabídky.



obj. kód	materiál	formát	vnitřní rozměr š x h (mm)	výška (mm)	balení (ks)
<b>W110X</b>	PS	1/3 A4 (DL)	110 x 32	146	1

Zásobník na letáky 1/3 A4 (DL) na zeď.  
Rozteč otvorů připravených pro zavěšení na zeď je 32 mm.  
Čelo stojánku lze potisknout, plocha vhodná pro potisk je 106 x 51 mm.

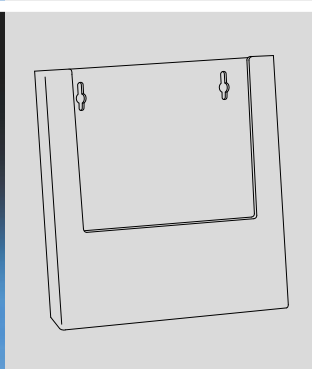
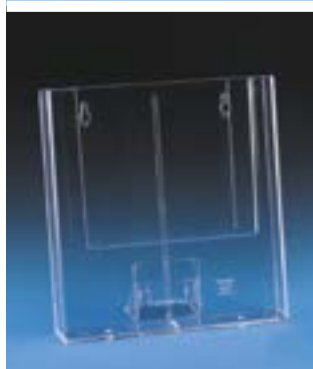
S adaptérem AB1 lze postavit stojánek i na stůl. Adaptér není součástí stojánku.



obj. kód	materiál	formát	vnitřní rozměr š x h (mm)	výška (mm)	balení (ks)
<b>W160X</b>	PS	A5	160 x 29	184	1

Zásobník na letáky A5 na zeď.  
Rozteč otvorů připravených pro zavěšení na zeď je 87 mm.  
Čelo stojánku lze potisknout, plocha vhodná pro potisk je 153 x 48 mm.

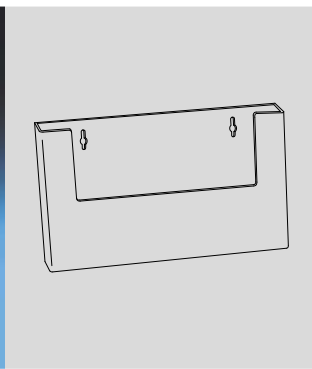
S adaptérem AB1 lze postavit stojánek i na stůl. Adaptér není součástí stojánku.



obj. kód	materiál	formát	vnitřní rozměr š x h (mm)	výška (mm)	balení (ks)
<b>W230X</b>	PS	A4	228 x 28	240	1

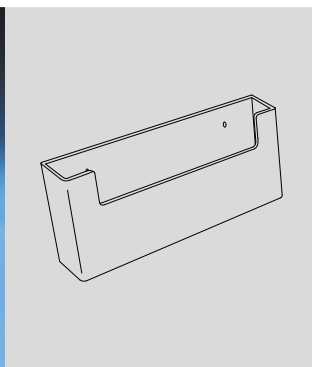
Zásobník na letáky A4 na zeď.  
Lze přibojednat dělitko CD a rozdělit zásobník na dva pro formát 1/3 A4 (DL).  
Rozteč otvorů připravených pro zavěšení na zeď je 148 mm.  
Čelo stojánku lze potisknout, plocha vhodná pro potisk je 223 x 83 mm.

S adaptérem AB1 lze postavit stojánek i na stůl. Adaptér není součástí stojánku.



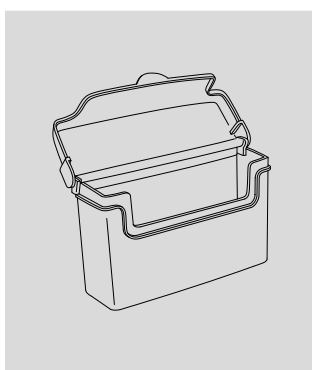
obj. kód	materiál	formát	vnitřní rozměr š x h (mm)	výška (mm)	balení (ks)
<b>WL330</b>	PS	A4 na šířku	334 x 28	190	1

Zásobník na letáky A4 na šířku na zeď.  
Rozteč otvorů připravených pro zavěšení na zeď je 213 mm.  
Čelo stojánku lze potisknout, plocha vhodná pro potisk je 330 x 83 mm.



obj. kód	materiál	formát	vnitřní rozměr š x h (mm)	výška (mm)	balení (ks)
<b>WL230</b>	PS	1/3 A4 na šířku	227 x 30	75	1

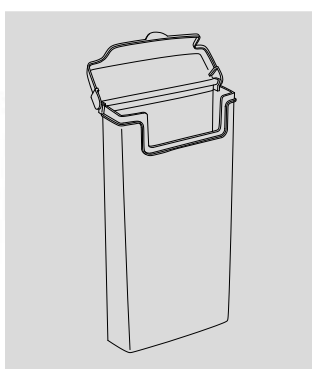
Zásobník na letáky 1/3 A4 (DL) na šířku na zeď (pro přilepení).  
Rozteč otvorů připravených pro zavěšení na zeď je 155 mm.  
Čelo stojánku lze potisknout, plocha vhodná pro potisk je 225 x 27 mm.



obj. kód	materiál	formát	vnitřní rozměr š x h (mm)	výška (mm)	balení (ks)
<b>OD95</b>	PS	vizitka	96 x 25	68	1

Zavírací zásobník na vizitky pro venkovní použití na zeď.  
Čelo stojánku lze potisknout, plocha vhodná pro potisk je 80 x 15 mm.

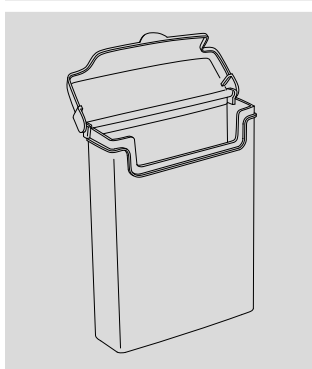
Rozteč otvorů připravených pro zavěšení na zeď je 70 mm.



obj. kód	materiál	formát	vnitřní rozměr š x h (mm)	výška (mm)	balení (ks)
<b>OD110</b>	PS	1/3 A4 (DL)	112 x 31	225	1

Zavírací zásobník na letáky 1/3 A4 (DL) pro venkovní použití na zeď.  
Čelo stojánku lze potisknout, plocha vhodná pro potisk je 90 x 130 mm.

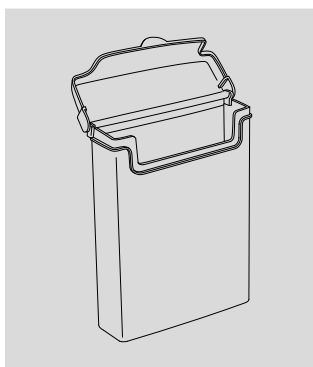
Rozteč otvorů připravených pro zavěšení na zeď je 60 mm.



obj. kód	materiál	formát	vnitřní rozměr š x h (mm)	výška (mm)	balení (ks)
<b>OD160</b>	PS	A5	162 x 34	230	1

Zavírací zásobník na letáky A5 pro venkovní použití na zeď.  
Čelo stojánku lze potisknout, plocha vhodná pro potisk je 130 x 130 mm.

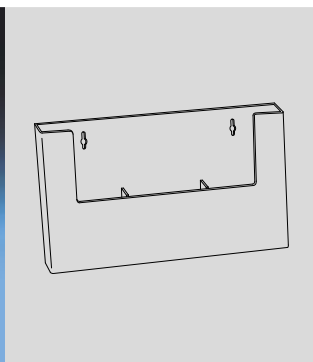
Rozteč otvorů připravených pro zavěšení na zeď je 110 mm.



obj. kód	materiál	formát	vnitřní rozměr š x h (mm)	výška (mm)	balení (ks)
<b>OD230</b>	PS	A4	235 x 45	323	1

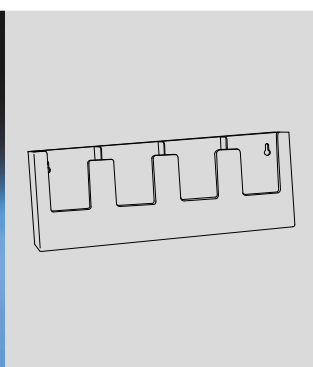
Zavírací zásobník na letáky A4 pro venkovní použití na zeď.  
Čelo stojánku lze potisknout, plocha vhodná pro potisk je 190 x 200 mm.

Rozteč otvorů připravených pro zavěšení na zeď je 150 mm.



obj. kód	materiál	formát	vnitřní rozměr š x h (mm)	výška (mm)	balení (ks)
<b>3W110H</b>	PS	1/3 A4 (DL)	110 x 30	190	1

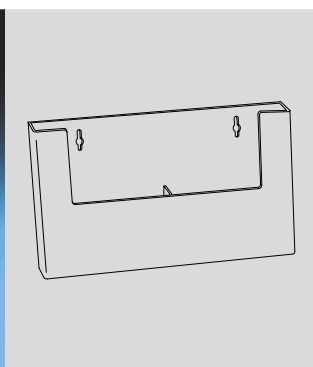
Zásobník na letáky 1/3 A4 (DL) na zeď, 3-dílný.  
Rozteč otvorů připravených pro zavěšení na zeď je 213 mm.  
Čelo stojánku lze potisknout, plocha vhodná pro potisk je 330 x 80 mm.



obj. kód	materiál	formát	vnitřní rozměr š x h (mm)	výška (mm)	balení (ks)
<b>4W104X</b>	PS	1/3 A4 (DL)	104 x 30	147	1

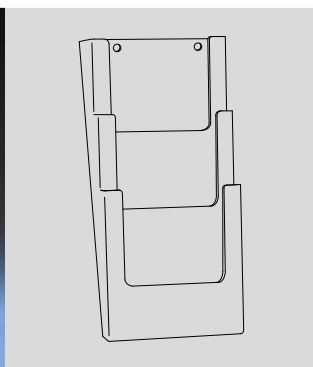
Zásobník na letáky 1/3 A4 (DL) na zeď, 4-dílný.  
Rozteč otvorů připravených pro zavěšení na zeď je 373 mm.  
Čelo stojánku lze potisknout, plocha vhodná pro potisk je 417 x 50 mm.

S adaptérem AB1 lze postavit stojánek i na stůl. Adaptér není součástí stojánku.



obj. kód	materiál	formát	vnitřní rozměr š x h (mm)	výška (mm)	balení (ks)
<b>2W155H</b>	PS	A5	165 x 32	190	1

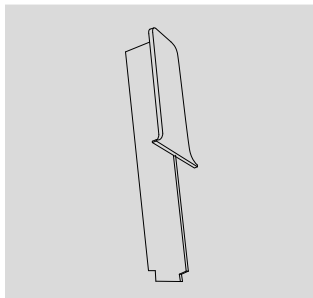
Zásobník na letáky A5 na zeď, 2-dílný.  
Rozteč otvorů připravených pro zavěšení na zeď je 213 mm.  
Čelo stojánku lze potisknout, plocha vhodná pro potisk je 330 x 83 mm.



obj. kód	materiál	formát	vnitřní rozměr š x h (mm)	výška (mm)	balení (ks)
<b>3W230</b>	PS	A4	230 x 28	500	1

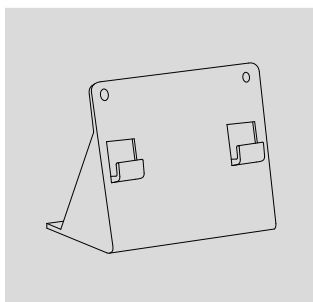
Zásobník na letáky A4 na zeď, 3-dílný (kaskádový).  
Rozteč otvorů připravených pro zavěšení na zeď je 155 mm.  
Čelo stojánku lze potisknout, plocha vhodná pro potisk je 225 x 80 mm.





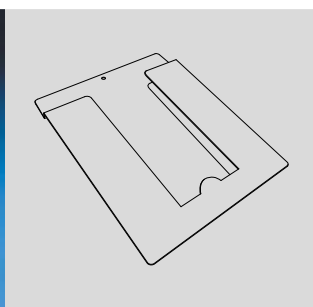
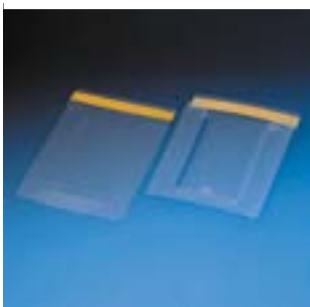
obj. kód	materiál	rozměr š x h (mm)	výška (mm)	balení (ks)
<b>CD</b>	PS	40 x 36	190	1

Dělitko pro zásobníky na letáky. S dělítkem lze zásobník rozdělit na dva.



obj. kód	materiál	rozměr š x h (mm)	výška (mm)	balení (ks)
<b>AB1</b>	PS	70 x 48	60	1

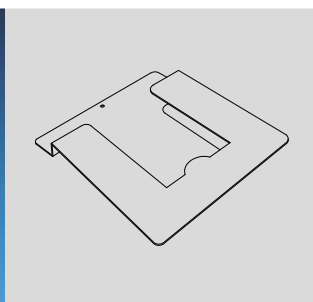
Adaptér pro zásobníky na letáky. S adaptérem lze zásobníky postavit na stůl.



obj. kód	materiál	formát	vnitřní rozměr š x h (mm)	popis
<b>180DL</b>	PVC + transp. páska	1/3 A4	102 x 15	samolepící
<b>180DLR</b>	PVC + transp. páska	1/3 A4	102 x 15	zasunovací

Samolepící zásobník na letáky 1/3 A4 (DL). Dodáváme nesložený (plochý), před instalací je nutné zásobník složit podle připravených linií.

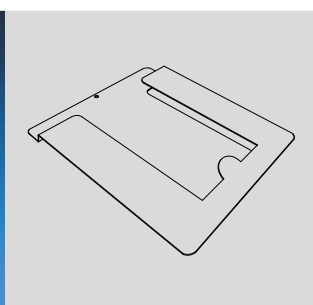
Typ 180DL je jen samolepící, typ 180DLR lze buď nalepit, nebo zasunout do regálové lišty.



obj. kód	materiál	formát	vnitřní rozměr š x h (mm)	popis
<b>180</b>	PVC + transp. páska	A6	105 x 15	samolepící
<b>180R</b>	PVC + transp. páska	A6	105 x 15	zasunovací

Samolepící zásobník na letáky A6. Dodáváme nesložený (plochý), před instalací je nutné zásobník složit podle připravených linií.

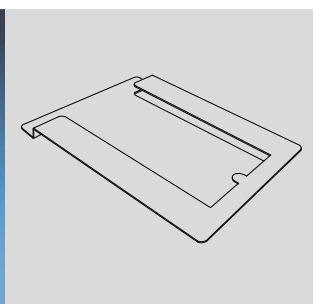
Typ 180 je jen samolepící, typ 180R lze buď nalepit, nebo zasunout do regálové lišty.



obj. kód	materiál	formát	vnitřní rozměr š x h (mm)	popis
<b>181</b>	PVC + transp. páska	A5	148 x 15	samolepící
<b>181R</b>	PVC + transp. páska	A5	148 x 15	zasunovací

Samolepící zásobník na letáky A5. Dodáváme nesložený (plochý), před instalací je nutné zásobník složit podle připravených linií.

Typ 181 je jen samolepící, typ 181R lze buď nalepit, nebo zasunout do regálové lišty.



obj. kód	materiál	formát	vnitřní rozměr š x h (mm)	popis
<b>182</b>	PVC + transp. páska	A4	212 x 20	samolepící
<b>182R</b>	PVC + transp. páska	A4	212 x 20	zasunovací

Samolepící zásobník na letáky A4. Dodáváme nesložený (plochý), před instalací je nutné zásobník složit podle připravených linií.

Typ 182 je jen samolepící, typ 182R lze buď nalepit, nebo zasunout do regálové lišty.



obj. kód	výška (mm)	počet kapes	formát kapes
<b>12F230</b>	1420	12	A4
<b>24F230</b>	1420	24	A4
<b>CA1</b>	1420	dle formátu	dle výběru
<b>MSC1</b>	1210	dle formátu	dle výběru
<b>MSC2</b>	1560	dle formátu	dle výběru

#### TWIST - OTOČNÉ PODLAHOVÉ STOJANY

Kapsy stojanů se dají snadno otáčet. Stojany mají šedou plastovou základnu, šedou kovovou stojnu a číré akrylátové kapsy.

Stojany dodáváme rozložené, balení obsahuje nářadí potřebné k jejich sestavení (šroubovák a spojovací materiál).

Stojany 12F230 a 24F230 jsou dodávány s bílým plastovým topperem, který ale nemusí být instalován. Formát kapes je A4. Celková výška stojanu (bez topperu) je 1420 mm.

Stojan CA1 má formát kapes dle výběru 1/3 A4 (DL), A5, nebo A4. Celková výška stojanu je 1420 mm.

Stojany MSC1 a MSC2 jsou dodávány s topperem - rámečkem pro formát A4. Formát kapes je dle výběru 1/3 A4 (DL), A5, nebo A4. Celková výška stojanu (včetně topperu - rámečku) je 1210 mm (stojan MSC1) a 1560 mm (stojan MSC2).





obj. kód	materiál	barva	výška (mm)	počet kapes	formát kapes
<b>UNI ZW/16DL</b>	kov, akryl	stříbná	1730	16	1/3A4 (DL)
<b>UNI ZN/8A5</b>	kov, akryl	stříbná	1730	8	A5
<b>UNI ZW/8A4</b>	kov, akryl	stříbná	1730	8	A4
<b>UNI2 ZS/8A4</b>	kov, PET	stříbná	1730	8	A4

**CHOICE - ŽEBŘÍKOVÉ STOJANY**

Oblíbené stojany se základnou o průměru 350 mm a konstrukcí z hliníkového profilu jsou osazeny plexi zásobníky na letáky. Kapsy jsou po obou stranách stojanu.

Celková výška stojanů bez topperu je 1730 mm.

Základna a kapsy jsou přišroubované a lze je odmontovat. Stojany dodáváme v kartonu z 5ti vrstvé lepenky 370 x 370 x 1750 mm, váha je cca 10 kg, kapsy jsou připevněny na stojanu (na přání lze balit kapsy zvlášť).

Stojany lze osadit topperem A4 (kapsa z čirého PET tl. 2 mm). Obj. kód: UNI Z/T.

UNI ZW/16DL má 8 dvojitých kapes pro formát 1/3A4 (DL) (celkem 16 kapes).

UNI ZN/8A5 má 8 kapes pro formát A5.

UNI ZW/8A4 má 8 kapes pro formát A4.

UNI2 ZS/8A4 má 8 šikmých kapes pro formát A4.

UNI ZW/16DL



UNI ZN/8A5



UNI ZW/8A4



UNI2 ZS/8A4





obj. kód	materiál	barva	výška (mm)	počet kapes	formát kapes
<b>ZIG-ZAG/1S4A4</b>	akryl	čirá, šedá	1735	4	A4
<b>ZIG-ZAG/2S8A4</b>	akryl	čirá, šedá	1735	8	A4
<b>ZIG-ZAG/1D8A4</b>	akryl	čirá, šedá	1735	8	A4
<b>ZIG-ZAG/2D16A4</b>	akryl	čirá, šedá	1735	16	A4

#### ZIG-ZAG STOJANY

Elegantní stojany z čirého akrylátu tl. 5 mm a 8 mm s šedou lamino základnou.

Standardně nabízíme stojany s jedním či dvěma sloupci kapes, jednostranné nebo oboustranné. Celková výška stojanů je 1735 mm. Na zakázku ale běžně dodáváme i mnoho dalších designů, pro různé formáty tiskovin, menší pultové stojany atd.

Stojany dodáváme v kartonu, nejsou rozložitelné.

ZIG-ZAG/1S4A4 má 4 kapsy pro letáky A4, uspořádané jedním směrem a v jednom sloupci.

ZIG-ZAG/2S8A4 má 8 kapes pro letáky A4, uspořádané dvěma směry v jednom sloupci.

ZIG-ZAG/1D8A4 má 8 kapes pro letáky A4, uspořádané jedním směrem ve dvou sloupcích.

ZIG-ZAG/2D16A4 má 16 kapes pro letáky A4, uspořádané dvěma směry ve dvou sloupcích.

ZIG-ZAG/1S4A4



ZIG-ZAG/2S8A4



ZIG-ZAG/1D8A4



ZIG-ZAG/2D16A4





**ZIG-ZAG UP**

obj. kód	materiál	barva	počet kapes	formát kapes	výška (mm)	balení (ks)
<b>ZIG-ZAG LITE</b>	hliník, akryl	stříbná	6	A4	1400	1
<b>ZIG-ZAG UP</b>	kov	stříbná	6	A4	1550	1

**ZIG-ZAG LITE A ZIG-ZAG UP SKLÁDACÍ STOJANY**

Skládací stojany ideální pro časově omezenou expozici letáků na veletrzích, prezentacích apod. Snadno je postavíte v místě prezentace a následně opět složíte pro další přepravu.

Nabízíme dva typy stojanů:  
 - elegantní ZIG-ZAG LITE s policemi z čirého akrylátu  
 - odolný, celokovový ZIG-ZAG UP

**ZIG-ZAG LITE**

Skládací stojan se 6 policemi pro letáky A4. Konstrukce stojanu je hliníková, police z čirého akrylátu. Stojan dodáváme v přenosném kufříku o rozměrech 460 x 300 x 140 mm. Celková výška stojanu je 1400 mm. Váha stojanu v kufříku je 8 kg.

**ZIG-ZAG UP**

Skládací stojan se 6 policemi pro letáky A4. Konstrukce stojanu je kovová, stříbrně lakovaná. Stojan dodáváme v přenosné textilní tašce o rozměrech 400 x 240 x 300 mm. Celková výška stojanu je 1550 mm. Váha stojanu v tašce je 8,5 kg.

**ZIG-ZAG UP****ZIG-ZAG LITE****ZIG-ZAG LITE**





obj. kód	materiál	barva	výška (mm)	počet kapes	formát kapes
<b>UNI FS4110</b>	akryl, hliník	čirá, stříbrná	1200	4	1/3A4 (DL)
<b>UNI FS4160</b>	akryl, hliník	čirá, stříbrná	1220	4	A5
<b>UNI FS4230</b>	akryl, hliník	čirá, stříbrná	1250	4	A4
<b>UNI FST230</b>	akryl, hliník	čirá, stříbrná	1110	1	A4

#### TAKE-IT STOJANY

Jednoduché podlahové stojany s kovovou základnou, hliníkovou stojnou a akrylátovou kapsou na letáky.

Základna a kapsa jsou přišroubované a lze je odmontovat pro snadný transport. Stojan dodáváme rozložený v kartonu z pětitrstvé lepenky 350 x 80 x 1100 mm, váha cca 5 kg, kapsa je balena zvlášť. Balení obsahuje nářadí potřebné k sestavení (imbusové klíče).

Stojan UNI FS4110 má 4 kapsy pro letáky formátu 1/3A4 (DL).  
Celková výška stojanu je 1200 mm.

Stojan UNI FS4160 má 4 kapsy pro letáky formátu A5.  
Celková výška stojanu je 1220 mm.

Stojan UNI FS4230 má 4 kapsy pro letáky A4.  
Celková výška stojanu je 1250 mm.

Stojan UNI FST230 má skloněnou kapsu pro letáky A4.  
Celková výška stojanu je 1110 mm.

Stojany lze použít i s dalšími zásobníky na letáky z našeho katalogu.

UNI FS4110



UNI FS4160



UNI FS4230



UNI FST230





obj. kód	materiál	barva	výška (mm)	počet kapes	formát kapes
<b>UNI2 FST230</b>	hliník, akryl	stříbrná, čirá	1115	1	A4
<b>UNI2 FS4230</b>	hliník, akryl	stříbrná, čirá	1250	4	A4
<b>UNI2 FSClipA4</b>	hliník	stříbrná	1100	kliprám	A4
<b>UNI2 FSClipA3</b>	hliník	stříbrná	1100	kliprám	A3 na šířku

**ATTRACT STOJANY**

Masivnější podlahové stojany se základnou z lamina + kovu, s hliníkovou stoupnou a akrylátovou kapsou na letáky nebo kliprámem.

Stojan UNI2 FST230 má skloněnou kapsu pro letáky A4. Základna je přišroubovaná ke konstrukci stojanu. Kapsu dodáváme zvlášť. Lze snadno přilepit pomocí pěnové lepicí pásky. Dodáváme v kartonu z pětitvrstvé lepenky. Celková výška stojanu je 1115 mm.

Stojan UNI2 FS4230 má 4 kapsy pro letáky formátu A4. Základna je přišroubovaná ke konstrukci stojanu. Kapsu dodáváme zvlášť. Lze snadno přišroubovat. Dodáváme v kartonu z pětitvrstvé lepenky. Celková výška stojanu je 1250 mm.

Stojan UNI2 FSClipA4 je osazen kliprámem A4. Základna a kliprám jsou přišroubované ke konstrukci stojanu. Dodáváme v kartonu z pětitvrstvé lepenky. Celková výška stojanu je 1100 mm.

Stojan UNI2 FSClipA3 je osazen kliprámem A3 na šířku. Základna a kliprám jsou přišroubované ke konstrukci stojanu. Dodáváme v kartonu z pětitvrstvé lepenky. Celková výška stojanu je 1100 mm.

Balení obsahuje nářadí potřebné k sestavení (imbusové klíče). Stojany lze použít i s dalšími zásobníky na letáky z našeho katalogu.

UNI2 FST230



UNI2 FS4230



UNI2 FSClipA4



UNI2 FSClipA3





obj. kód	materiál	barva	počet kapes	formát kapes	výška (mm)
<b>UNI FSA4</b>	hliník, kov	stříbrná	1	A4	1350
<b>UNI FSTA4</b>	hliník, kov	stříbrná	1	A4	1080
<b>UNI FS2A4</b>	hliník, kov	stříbrná	2	A4	1000
<b>UNI S-SIMPLE</b>	hliník, kov	stříbrná	volitelný	volitelný	1200

#### INFO STOJANY

Informační stojany UNI FS a UNI S-SIMPLE mají kovovou základnu a konstrukci z hliníkového profilu s akrylátovými kapsami.

Základna a kapsy jsou přišroubované a lze je odmontovat pro snadný transport. U typu UNI FSTA4 je kapsa přilepena gelovou páskou. Stojany dodáváme v kartonu z pětitvrstvé lepenky, kapsy jsou baleny zvlášť.

Stojan UNI FSA4 má svislou kapsu na leták A4. Základna má průměr 300 mm, celková výška stojanu včetně kapsy je 1350 mm.

Stojan UNI FSTA4 má kapsu na leták A4 pod úhlem 25°. Základna má průměr 300 mm, celková výška stojanu včetně kapsy je 1080 mm.

Stojan UNI FS2A4 má svislé kapsy na letáky A4. Základna má průměr 300 mm, celková výška stojanu včetně kapsy je 1000 mm.

U informačních stojanů UNI S-SIMPLE si sami volíte osazení stojanu:

- kapsy na 1 leták ve formátu A2, A3, A4
- zásobníky na letáky ve formátu A4, A5, 1/3 A4 (DL)
- další zakázkové rozměry jsou možné

Stojan má kovovou základnu o průměru 300 mm a konstrukci z hliníkového profilu. Celková výška stojanu je 1200 mm.

UNI FSA4



UNI FSTA4



UNI FS2A4



UNI S-SIMPLE





UNI2 B-SNAP10



obj. kód	výška (mm)	info kapsy	kliprámy	zásobníky	police
<b>UNI2 B-SIMPLE1</b>	1800	1 x A3, 2 x A4	-	1 x 1/3 A4 (DL)	-
<b>UNI2 B-SIMPLE2</b>	1800	1 x A3	-	4 x 1/3 A4 (DL)	-
<b>UNI2 B-SIMPLE3</b>	1800	2 x A3	1 x A2	1 x A4	-
<b>UNI2 B-SIMPLE4</b>	1800	-	1 x A2	4 x A4	-
<b>UNI2 B-SNAP10</b>	1800	-	1 x A1	-	2 x A4
<b>UNI2 B-SNAP11</b>	1800	-	2 x A1	-	4 x A4

## VARIANT STOJANY

Informační stojany VARIANT jsou konstruovány z hliníkového profilu, lze je osadit kliprámy, PET info kapsami na jeden leták, PET zásobníky na letáky nebo kovovými či PET skloněnými policemi na letáky.

Základna a kapsy jsou přišroubované a lze je odmontovat pro snadný transport. Stojany dodáváme v kartonu, kapsy jsou baleny zvlášť. Balení obsahuje nářadí potřebné k sestavení (imbusové klíče).

Stojany UNI2 B-SIMPLE mají základnu lamino + kov 500 x 300 mm, jsou vysoké 1800 mm a lze je osadit bočně různými info kapsami a zásobníky dle výběru:

- kliprámy A2 (jednostranné)
- PET info kapsy A3, A4 (čiré - oboustranné)
- PET zásobníky na letáky A4, A5, 1/3 A4 (DL)
- další doplňky na přání

Stojany UNI2 B-SNAP mají základnu lamino + kov 500 x 300 mm, jsou vysoké 1800 mm a jsou osazeny kliprámem A1 a PET skloněnou policí na A4 letáky z jedné strany (UNI2 B-SNAP10) nebo z obou stran (UNI2 B-SNAP11).

UNI2 B-SIMPLE2



UNI2 B-SIMPLE3



UNI2 B-SIMPLE4



UNI2 B-SNAP11





UNI2 BOARD1



obj. kód	materiál	barva	zásobníky	šířka (mm)	hloubka (mm)	výška (mm)
<b>UNI2 BOARD1</b>	hliník	stříbrná	10 x A4	1715	715	2120
<b>UNI2 BOARD2</b>	hliník	stříbrná	16 x A4	1215	715	2120
<b>UNI2 BOARD3</b>	hliník	stříbrná	10 x A4	1515	715	2120

**BOARD STOJANY**

Stojany se základnou s kolečky, hliníkovou konstrukcí a s ocelovými lanky, na které se uchycují akrylátové kapsy, zásobníky nebo kliprámy.

Stojany dodáváme složené nebo rozložené na konstrukci se základnou + kapsy zvlášť (dle přání), v balení je nářadí potřebné k sestavení (imbusový klíč).

Na zakázku vyrábíme i stojany jiných rozměrů a pro jiné formáty kapes.

**UNI2 BOARD1**

Stojan je osazen pěti dvojitými zásobníky pro leták A4 (celkem 10 kapes A4) a kliprámem A0. Rozměr konstrukce je 1715 x 715 x 2120 mm (ŠxHxV).

**UNI2 BOARD2**

Stojan je osazen osmi dvojitými zásobníky pro letáky A4 (celkem 16 kapes A4). Rozměr konstrukce je 1215 x 715 x 2120 mm (ŠxHxV).

**UNI2 BOARD3**

Stojan je osazen pěti dvojitými zásobníky pro letáky A4 (celkem 10 kapes A4) a 2 x PET kapsou A1. Rozměr konstrukce je 1515 x 715 x 2120 mm (ŠxHxV).

UNI2 BOARD2



UNI2 BOARD3







## UNI2 BANNER

obj. kód	materiál	rozměr banneru š x v (mm)	šířka (mm)	hloubka (mm)	výška (mm)
<b>UNI2 BANNER1</b>	hliník	1750 x 1750	1895	715	1930
<b>UNI2 BANNER2</b>	hliník	2000 x 2000	2145	715	2180
<b>UNI2 BANNER3</b>	hliník	2250 x 2250	2395	715	2430
<b>UNI2 BANNER4</b>	hliník	2500 x 2500	2645	715	2680
<b>UNI2 BANNER5</b>	hliník	2500 x 2000	2645	715	2180

## BANNER STOJANY

Stojany pro banner se základnou s kolečky a hliníkovou konstrukcí.

Dodáváme včetně potiskovaného banneru, rozložené na dvě boční stojny s kolečky a banner stočený na příčkách. Přibaleno je nářadí potřebné k sestavení (imbusový klíč).

Banner s kovovými tyčkami je zasunutý do příčných profilů, a výměna motivu je tak velmi snadná.

Vyberte si ze standardních rozměrů bannerů, nebo si zvolte vlastní zakázkový formát.



UNI2 BANNER

UNI2 BANNER





obj. kód	výška (mm)	police	šířka polic	topper
<b>UNI2 SH/8A410</b>	1920	4 x PET	450 mm, 2 x A4	520 x 150 mm
<b>UNI2 SH/16A411</b>	1920	8 x PET	450 mm, 2 x A4	520 x 150 mm
<b>UNI2 SH/16A410</b>	1920	4 x kov	905 mm, 4 x A4	970 x 150 mm
<b>UNI2 SH/32A411</b>	1920	8 x kov	905 mm, 4 x A4	970 x 150 mm

#### BOOKLET STOJANY

Stojany s hliníkovou konstrukcí na kolečkách, plastovým topperem a šedými kovovými nebo čirými plastovými (PET) policemi na letáky. Police jsou vysoké 300 mm.

Stojany dodáváme rozložené na konstrukci + police zvlášť, police se snadno na stojan nasadí (není třeba náradí).

UNI2 SH/8A410 je dodáván se čtyřmi čirými plastovými (PET) policemi pro 2 x A4 a topperem 520 x 150 mm, je jednostranný, celková výška stojanu je 1920 mm.

UNI2 SH/16A411 je dodáván s osmi čirými plastovými (PET) policemi pro 2 x A4 a topperem 520 x 150 mm, je oboustranný, celková výška stojanu je 1920 mm.

UNI2 SH/16A410 je dodáván se čtyřmi šedými kovovými policemi pro 4 x A4 a topperem 970 x 150 mm, je jednostranný, celková výška stojanu je 1920 mm.

UNI2 SH/32A411 je dodáván s osmi šedými kovovými policemi pro 4 x A4 a topperem 970 x 150 mm, je oboustranný, celková výška stojanu je 1920 mm.

UNI2 SH/8A410

UNI2 SH/16A411

UNI2 SH/16A410

UNI2 SH/32A411





PULTOVÝ STOJAN NA KATALOG



STOJÁNEK NA MENU FORMÁTU A5



STOJAN NA LCD VČETNĚ ZÁSOBNÍKŮ NA LETÁKY RŮZNÝCH FORMÁTŮ

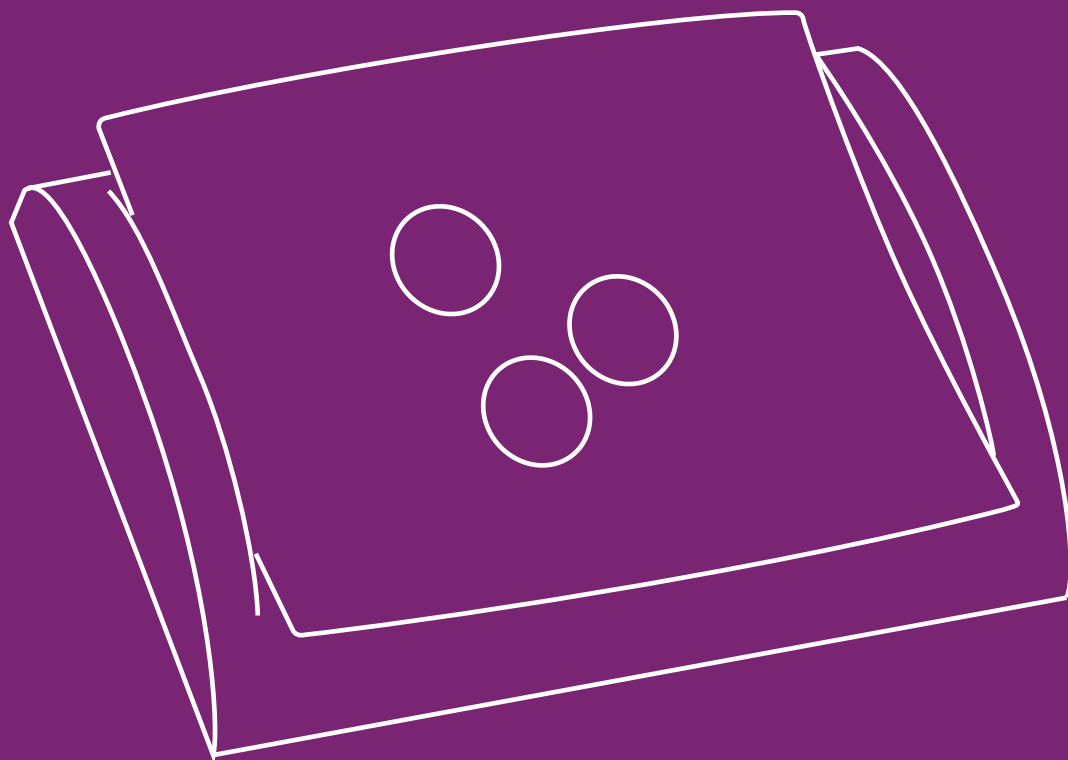


INFORMAČNÍ STOJAN NA LETÁKY A PROSPEKTY



STOJÁNEK NA PREZENTACI

LEASINGOVÉ SPOLEČNOSTI DO AUTOSALONŮ



MINCOVNÍKY





obj. kód-název	materiál	barva	šířka (mm)	délka (mm)	výška (mm)	balení (ks)
<b>043-2-OPTIMA</b>	PS	transparent	175	205	20	1

Celoplastový transparentní mincovník. 4 pěnové podložky na spodní straně zabraňují klouzání po povrchu. Branduje se papírovou etiketou. Rozměr etikety 153 x 153 mm.



obj. kód-název	materiál	barva	šířka (mm)	délka (mm)	výška (mm)	balení (ks)
<b>044-RONDO</b>	PS	transparent	175	175	25	1

Celoplastový transparentní mincovník. 4 pěnové podložky na spodní straně zabraňují klouzání po povrchu. Branduje se papírovou etiketou. Průměr etikety 164 mm.



obj. kód-název	materiál	barva	šířka (mm)	délka (mm)	výška (mm)	balení (ks)
<b>052-KONTAKT</b>	PS	transparent	175	175	15	1

Celoplastový transparentní mincovník. Podstava (rámeček) může mít různé barvy. 4 pěnové podložky na spodní straně zabraňují klouzání po povrchu. Branduje se papírovou etiketou. Rozměr etikety: 149 x 149 mm



obj. kód-název	materiál	barva	šířka (mm)	délka (mm)	výška (mm)	balení (ks)
<b>041-LAGUNA</b>	PS	transparent	200	170	40	1

Celoplastový mincovník s černou nebo transparentní podstavou. 4 pěnové podložky na spodní straně zabraňují klouzání po povrchu. Od 500 ks lze volit jinou barvu podstavy. Branduje se papírovou etiketou. Rozměr etikety: 158 x 132 mm





obj. kód-název	materiál	barva	šířka (mm)	délka (mm)	výška (mm)	balení (ks)
<b>077-TIMEA</b>	PS	transparent	210	175	40	1

Celoplastový transparentní mincovník se zvýšenou odolností vůči poškrábání. Plocha pro mince je prohnutá. 4 pěnové podložky na spodní straně zabraňují klouzání po povrchu. Branduje se papírovou etiketou. Rozměr etikety: 129 x 150 mm



obj. kód-název	materiál	barva	šířka (mm)	délka (mm)	výška (mm)	balení (ks)
<b>012-MINI MAX</b>	PS	transparent	140	160	14	1

Celoplastový transparentní mincovník jednoduchého designu za atraktivní cenu. Plocha pro mince je prohnutá. 4 pěnové podložky na spodní straně zabraňují klouzání po povrchu. Branduje se papírovou etiketou. Rozměr etikety: 124 x 154 mm



obj. kód-název	materiál	barva	šířka (mm)	délka (mm)	výška (mm)	balení (ks)
<b>016-PERFECT</b>	PS	transparent	174	174	23	1

Celoplastový transparentní mincovník. Plocha pro mince je tvarovaná. 4 pěnové podložky na spodní straně zabraňují klouzání po povrchu. Branduje se papírovou etiketou. Rozměr etikety: 150 x 150 mm



obj. kód-název	materiál	barva	šířka (mm)	délka (mm)	výška (mm)	balení (ks)
<b>042V-ELEGANCE PVC</b>	PS+PS	transparent	175	175	18	1
<b>042E-ELEGANCE PET</b>	PS+PET	transparent	175	175	18	1

Celoplastový transparentní mincovník s fólií PET nebo PVC Antireflex, odolnější vůči poškrábání. Podstava může mít různé barvy. 4 pěnové podložky na spodní straně zabraňují klouzání po povrchu. Branduje se papírovou etiketou. Rozměr etikety: 150 x 136 mm







obj. kód-název	materiál	barva	šířka (mm)	délka (mm)	výška (mm)	balení (ks)
<b>051-SURFER 1</b>	PS+sklo	transparent	170	170	20	1

Mincovník s plastovou základnou a s prohlou skleněnou plochou pro odložení mincí. Základna může mít různé barvy. Branduje se papírovou etiketou.  
Průměr etikety: 158 mm



obj. kód-název	materiál	barva	šířka (mm)	délka (mm)	výška (mm)	balení (ks)
<b>037-SURFER 2</b>	PS+sklo	transparent	122	208	15	1

Mincovník s plastovou základnou a s prohlou skleněnou plochou pro odložení mincí. Základna může mít různé barvy. Branduje se papírovou etiketou.  
Rozměr etikety: 110 x 208 mm



obj. kód-název	materiál	barva	šířka (mm)	délka (mm)	výška (mm)	balení (ks)
<b>049-SURFER 3</b>	PS+sklo	transparent	160	150	15	1

Mincovník s plastovou základnou a s prohlou skleněnou plochou pro odložení mincí. Základna může mít různé barvy. Branduje se papírovou etiketou.  
Rozměr etikety: 150 x 150 mm



obj. kód-název	materiál	barva	šířka (mm)	délka (mm)	výška (mm)	balení (ks)
<b>064-EXCLUSIVE EXPO</b>	PS+sklo	transparent	235	175	50	1
<b>065-EXCLUSIVE EXPO</b>	PS+PS	transparent	235	175	50	1

Mincovník s prostorem pro vystavení výrobku, 3D etikety apod. Prohnutá plocha pro mince může být skleněná nebo plastová (PS). Plastová podstava může mít různé barvy, standardně čírá. 4 pěnové podložky na spodní straně zabraňují klouzání po povrchu.  
Prostor pro výrobky: 188 x 127 x 25 mm





obj. kód-název	materiál	barva	šířka (mm)	délka (mm)	výška (mm)	balení (ks)
<b>086-TOP GLASS 1</b>	sklo	čirá	160	160	15	1

Celoskleněný mincovník odolný vůči poškrábání od mincí. Pěnová podložka má protiskluzovou funkci a zároveň drží papírovou etiketu na svém místě. Mincovníky jsou z litého skla a mohou obsahovat drobné bublinky.  
Průměr etikety: 149 mm



obj. kód-název	materiál	barva	šířka (mm)	délka (mm)	výška (mm)	balení (ks)
<b>087-TOP GLASS 2</b>	sklo	čirá	180	130	15	1

Celoskleněný mincovník odolný vůči poškrábání od mincí. Pěnová podložka má protiskluzovou funkci a zároveň drží papírovou etiketu na svém místě. Mincovníky jsou z litého skla a mohou obsahovat drobné bublinky.  
Rozměr etikety: 160 x 110 mm



obj. kód-název	materiál	barva	šířka (mm)	délka (mm)	výška (mm)	balení (ks)
<b>088-TOP GLASS 3</b>	sklo	čirá	150	150	15	1

Celoskleněný mincovník odolný vůči poškrábání od mincí. Pěnová podložka má protiskluzovou funkci a zároveň drží papírovou etiketu na svém místě. Mincovníky jsou z litého skla a mohou obsahovat drobné bublinky.  
Rozměr etikety: 131 x 131 mm



obj. kód-název	materiál	barva	šířka (mm)	délka (mm)	výška (mm)	balení (ks)
<b>090-LIGHT</b>	sklo	čirá	110	130	30	1

Prosvícený mincovník s prohlou skleněnou plochou pro mince. 4 světelné diody se rozsvítí, nebo rozblíkají (volitelný efekt) na několik vteřin po odložení mincí. Barvu, počet a rozmístění diod lze upravit podle přání. Branduje se samolepicí fólií.  
Rozměr etikety: 160 x 200 mm





## VLOŽENÉ PAPIŘOVÉ ETIKETY S POTISKEM

Etikety tiskneme na křídový papír s gramáží 135 g/m<sup>2</sup> 4/0 CMYK nebo dle zadání. Zajistíme výsek dle tvaru i vklad do mincovníku.

## SAMOLEPÍCÍ FÓLIE SE ZRCADLOVÝM PLNOBAREVNÝM POTISKEM

Pro vyšší náklady lze využít potištěnou samolepící fólii. Etiketu pak nelze vyměnit. Potisk je zrcadlový, tj. potištěná strana je zároveň samolepící a přikládá se na spodní stranu čírého krytu mincovníku.

PAPÍŘOVÁ ETIKETA



SAMOLEPÍCÍ FÓLIE



## 3D LŮŽKA

Pro upevnění vložených výrobků, nebo pro 3D efekt tištěných etiket v EXPO mincovnicích nabízíme kartonová či plastová 3D lůžka. Kartonová lůžka mohou být rovnou s potiskem, čirá plastová lůžka jsou naopak nenápadná a neruší celkový vzhled.

PLASTOVÉ LŮŽKO

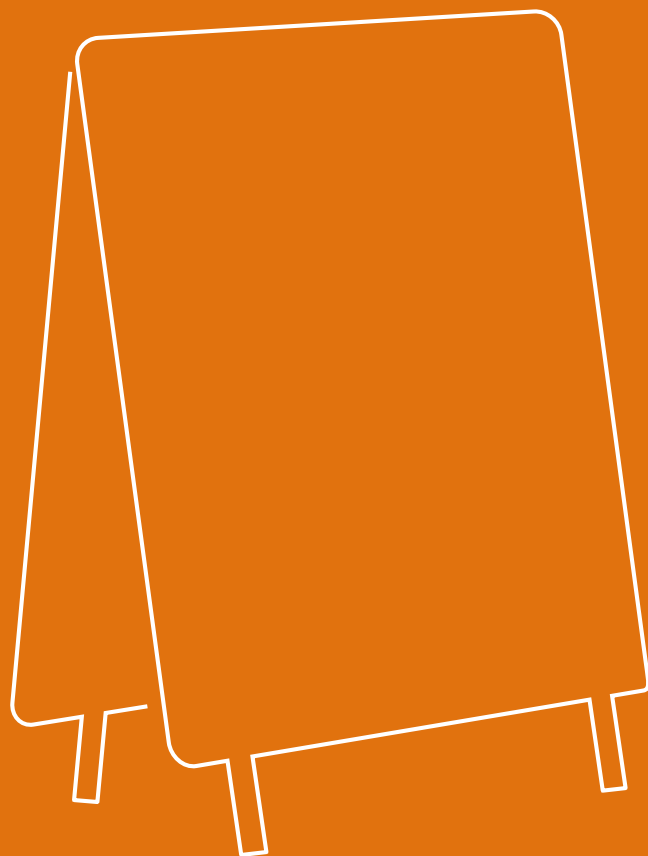


KARTONOVÉ LŮŽKO



## LENTIKULÁRNÍ ETIKETY

Etikety s lentikulárním efektem vyvolávají dojem hloubky obrazu, pohybu po ploše, přiblížení, vzdálení apod. Efekt vzniká aplikací lentikulární fólie na předem speciálně připravený obraz a využívá stereoskopie lidského vidění. Mincovníky s lentikulární etiketou jsou velmi působivým reklamním médiem.



INFORMAČNÍ

TABULE A  
STOJANY





OSTRÉ ROHY obj. kód	PLASTOVÉ ROHY obj. kód	formát	šířka profilu (mm)
<b>CL25SHTAB/A1</b>	<b>CL25PGTAB/A1</b>	A1	25
<b>CL25SHTAB/A2</b>	<b>CL25PGTAB/A2</b>	A2	25
<b>CL25SHTAB/A3</b>	<b>CL25PGTAB/A3</b>	A3	25
<b>CL25SHTAB/A4</b>	<b>CL25PGTAB/A4</b>	A4	25
<b>CL25SHTAB/B1</b>	<b>CL25PGTAB/B1</b>	B1	25
<b>CL25SHTAB/B2</b>	<b>CL25PGTAB/B2</b>	B2	25

#### KLIPRÁM CLASSIC25

Zaklapávací rám Classic25 (profil široký 25 mm). Všechny 4 profily jsou otevírací. Plakát je krytý antireflexní fólií z 0,5 mm tl. PVC. Zádka jsou z 2 mm tl. plastu.

Ekonomická varianta kliprámu.  
Vybírejte z designů plastových nebo ostrých rohů.



OSTRÉ ROHY obj. kód	PLASTOVÉ ROHY obj. kód	formát	šířka profilu (mm)
<b>CL33SHTAB/A0</b>	<b>CL33PGTAB/A0</b>	A0	33
<b>CL33SHTAB/A1</b>	<b>CL33PGTAB/A1</b>	A1	33
<b>CL33SHTAB/A2</b>	<b>CL33PGTAB/A2</b>	A2	33
<b>CL33SHTAB/A3</b>	<b>CL33PGTAB/A3</b>	A3	33
<b>CL33SHTAB/A4</b>	<b>CL33PGTAB/A4</b>	A4	33
<b>CL33SHTAB/B1</b>	<b>CL33PGTAB/B1</b>	B1	33
<b>CL33SHTAB/B2</b>	<b>CL33PGTAB/B2</b>	B2	33

#### KLIPRÁM CLASSIC33

Zaklapávací rám Classic33 (profil široký 33 mm). Všechny 4 profily jsou otevírací. Plakát je krytý antireflexní fólií z 0,5 mm tl. PVC. Plastová zádka z dutinkového plastu tepelně izolují plakát, což brání kondenzaci vody uvnitř rámu.

Za příplatek lze rám osadit těsněním pro zvýšenou ochranu plakátů.  
Vybírejte z designů plastových nebo ostrých rohů.



obj. kód	formát	šířka profilu (mm)
<b>PRESTAB/A0</b>	A0	35
<b>PRESTAB/A1</b>	A1	35
<b>PRESTAB/A2</b>	A2	35
<b>PRESTAB/A3</b>	A3	35
<b>PRESTAB/B1</b>	B1	35
<b>PRESTAB/B2</b>	B2	35

#### KLIPRÁM PRESTIGE

Zaklapávací rám Prestige TwinSnap (profil š. 35 mm), pro výměnu plakátu stačí otevřít dva boční profily. Přehnutá krycí fólie z 0,5 mm tl. antireflexního PVC chrání plakát proti vlhkosti, pro větší účinnost jsou profily opatřeny gumovým těsněním. Plastová zádka z dutinkového plastu tepelně izolují plakát, což brání kondenzaci vody uvnitř rámu.

Tabule jsou opatřeny systémem AquaStop: plastový výlisek na zadní stěně usnadňuje volný odtok vody bez poškození plakátů.





obj. kód	formát	šířka profilu (mm)
<b>CCL32SHTAB/A0</b>	A0	32
<b>CCL32SHTAB/A1</b>	A1	32
<b>CCL32SHTAB/A2</b>	A2	32
<b>CCL32SHTAB/A3</b>	A3	32
<b>CCL32SHTAB/A4</b>	A4	32
<b>CCL32SHTAB/B1</b>	B1	32
<b>CCL32SHTAB/B2</b>	B2	32

**KLIPRÁM CLASSIC32 S KONTRA RÁMEM**

Zaklapávací kliprám Classic32 (profil široký 32 mm) vhodný pro výlohy. Všechny 4 profily jsou otevírací. Plakát je krytý antireflexní fólií z 0,5 mm tl. PVC. Rám nemá záda a je opatřen samolepicí páskou na zadní straně.

Dodáváme se samolepicími dekorativními lištami - kontra rámem pro vnější stranu skleněné výlohy. Po nalepení kliprámu dovnitř výlohy a aplikaci lišt z exteriéru vypadá rám, jako by byl integrovaný do skla výlohy.



KLIP-R - kulatý profil obj. kód	délka
<b>KLIP-R/210</b>	210 mm (A4 na výšku)
<b>KLIP-R/297</b>	297 mm (A3 na výšku, A4 na šířku)
<b>KLIP-R/420</b>	420 mm (A2 na výšku, A3 na šířku)
<b>KLIP-R/500</b>	500 mm
<b>KLIP-R/594</b>	594 mm (A1 na výšku, A2 na šířku)
<b>KLIP-R/700</b>	700 mm
<b>KLIP-R/707</b>	707 mm
<b>KLIP-R/841</b>	841 mm (A0 na výšku, A1 na šířku)
<b>KLIP-R/1000</b>	1000 mm
<b>KLIP-R/1189</b>	1189 mm (A0 na šířku)

**PLAKÁTOVÉ LIŠTY KLIP-R**

Zaklapávací hliníkové lišty, profil š. 25 mm kulatý.

Dodáváme vždy v páru, kde jedna z lišt je opatřena 2 háčky pro zavěšení.

Kromě standardních délek uvedených v kódové tabulce pro Vás připravíme za příplatek i další volitelné délky, případně lišty bez háčků (pro přivrtání na zeď).



obj. kód	popis
<b>CC02</b>	Lisovací svorka pro ocelové lanko (pro smyčku)
<b>CC03</b>	Lisovací svorka pro ocelové lanko (pro smyčku)
<b>AIR1100</b>	Ocelové lanko tl. 1,5 mm
<b>H51636</b>	Háček pro zavěšení KLIP lišt na ocelové lanko
<b>H51621</b>	Háček pro zavěšení kliprámu Classic33 na ocelové lanko
<b>AIR1115</b>	Aretovací váleček pro ocelové lanko (pro smyčku)
<b>AIR1101T</b>	Kotva s vrutem pro upevnění lanka do stropu
<b>SET MONT</b>	Set 4 hmoždinek + 4 šroubů pro připevnění kliprámu na zeď



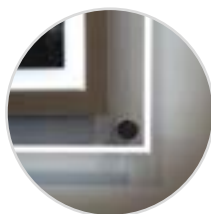


obj. kód	formát	šířka profilu (mm)
<b>CL33SHTABN/A1LED</b>	A1	33
<b>CL33SHTABN/A2LED</b>	A2	33
<b>CL33SHTABN/A3LED</b>	A3	33
<b>CL33SHTABN/A4LED</b>	A4	33
<b>CL33SHTABN/B1LED</b>	B1	33
<b>CL33SHTABN/B2LED</b>	B2	33

**LED KLIPRÁM CLASSIC33**

Ultratenký LED prosvícený zaklapávací rám Classic 33 (profil široký 33 mm). Tloušťka rámu je pouze 18 mm, stejná jako u standardního kliprámu. Všechny 4 profily jsou otevírací. Plastová záda se speciální světlovodivou úpravou. Pro optimální prosvícení doporučujeme vkládat tisky na backlite folii.

Zdroj napájení - AC/DC 100-240V DC 12V s EU koncovkou.



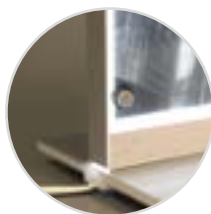
obj. kód	formát	šířka profilu (mm)
<b>LEDPLEXI/A1</b>	A1	33
<b>LEDPLEXI/A2</b>	A2	33
<b>LEDPLEXI/A3</b>	A3	33
<b>LEDPLEXI/A4</b>	A4	33
<b>LEDPLEXI/B1</b>	B1	33
<b>LEDPLEXI/B2</b>	B2	33

**LED PLEXI RÁMY**

Ultratenký LED prosvícený plexi rám. Plakát se vkládá mezi svítící plexi desku a magnetický PVC kryt. Se speciální úpravou pro rovnoměrné prosvícení. Pro optimální prosvícení doporučujeme vkládat tisky na backlite folii.

Zdroj napájení - AC/DC 100-240V DC 12V s EU koncovkou.

Distanční držáky do zdi nejsou součástí balení.

**LEDALT/A3L**

obj. kód	formát
<b>LEDALT/A3L</b>	A3
<b>LEDPLT/A3L</b>	A3

**LED PROSVÍCENÝ POUTAČ**

Pultový LED prosvícený poutač ve tvaru „T“ dodáváme ve dvou verzích - s prosvícenou (LEDPLT/A3L) nebo hliníkovou (LEDALT/A3L) hranou.

LEDALT/A3L - uchycení grafiky je pomocí čtyř magnetů umístěných v rozích  
LEDPLT/A3L - grafika je uchycená po obvodu pomocí magnetické pásky

Pro optimální prosvícení doporučujeme vkládat tisky na backlite folii.

LED poutače umíme na zakázku vyrobit i v jiném formátu. Projednejte s námi vaši představu!

**LEDPLT/A3L**



BEZ KAPSY obj. kód	S KAPSOU PRO PLAKÁT - obj. kód	formát
<b>254/A0</b>	<b>254AR/A0</b>	A0
<b>254/A1</b>	<b>254AR/A1</b>	A1
<b>254/A2</b>	<b>254AR/A2</b>	A2
<b>254/B1</b>	<b>254AR/B1</b>	B1
<b>254/B2</b>	<b>254AR/B2</b>	B2

#### PLASTOVÝ STOJAN

Oboustranný celoplastový bílý stojan z pěněného PVC. Vybírejte z typů s kapsami pro plakát z čirého antireflexního PVC, nebo bez kapes (vhodné pro polepení grafikou řezanou z folie).

Na přání lze vyrobit zvýšené stojany s prostorem pro logo, nebo jiné, atypické formáty.

Cenově výhodný!



BEZ LOGOPANELEU obj. kód	S LOGOPANELEM obj. kód	roh	formát
<b>CL25SHA/A1</b>	<b>CL25SHALP/A1</b>	ostrý	A1
<b>CL25SHA/A2</b>	<b>CL25SHALP/A2</b>	ostrý	A2
<b>CL25SHA/B1</b>	<b>CL25SHALP/B1</b>	ostrý	B1
<b>CL25SHA/B2</b>	<b>CL25SHALP/B2</b>	ostrý	B2
<b>CL25PGA/A1</b>	<b>CL25PGALP/A1</b>	plastový	A1
<b>CL25PGA/A2</b>	<b>CL25PGALP/A2</b>	plastový	A2
<b>CL25PGA/B1</b>	<b>CL25PGALP/B1</b>	plastový	B1
<b>CL25PGA/B2</b>	<b>CL25PGALP/B2</b>	plastový	B2

#### STOJAN CLASSIC25

Oboustranný stojan se zaklapávacími rámy Classic25 (profil široký 25 mm). Všechny 4 profily jsou otevírací. Plakát je krytý antireflexní fólií z 0,5 mm tl. PVC. Záda jsou z 2 mm tl. plastu. Ekonomická varianta stojanu s kliprámy. Vybírejte z designů bez logopanelu, nebo s bílým plastovým logopanelem (branding potiskem nebo samolepkou) a z plastových nebo ostrých rohů.



BEZ LOGOPANELEU obj. kód	S LOGOPANELEM obj. kód	roh	formát
<b>CL33SHA/A0</b>	<b>CL33SHALP/A0</b>	ostrý	A0
<b>CL33SHA/A1</b>	<b>CL33SHALP/A1</b>	ostrý	A1
<b>CL33SHA/A2</b>	<b>CL33SHALP/A2</b>	ostrý	A2
<b>CL33SHA/B1</b>	<b>CL33SHALP/B1</b>	ostrý	B1
<b>CL33SHA/B2</b>	<b>CL33SHALP/B2</b>	ostrý	B2
<b>CL33PGA/A0</b>	<b>CL33PGALP/A0</b>	plastový	A0
<b>CL33PGA/A1</b>	<b>CL33PGALP/A1</b>	plastový	A1
<b>CL33PGA/A2</b>	<b>CL33PGALP/A2</b>	plastový	A2
<b>CL33PGA/B1</b>	<b>CL33PGALP/B1</b>	plastový	B1
<b>CL33PGA/B2</b>	<b>CL33PGALP/B2</b>	plastový	B2

#### STOJAN CLASSIC33

Oboustranný stojan se zaklapávacími rámy Classic 33 (profil široký 33 mm). Všechny 4 profily jsou otevírací. Plakát je krytý antireflexní fólií z 0,5 mm tl. PVC. Záda z dutinkového plastu - tepelně izolují plakát, což brání kondenzaci vody uvnitř rámu. Vybírejte z designů bez logopanelu, nebo s bílým plastovým logopanelem (branding potiskem či samolepkou) a z plastových nebo ostrých rohů. Za příplatek lze rám osadit těsněním pro zvýšenou ochranu plakátu.



BEZ LOGOPANEĽU obj. kód	S LOGOPANEĽEM PEVNÝM - obj. kód	S LOGOPANEĽEM VÝMĚNNÝM - obj. kód	formát
<b>PRESA/A0</b>	<b>PRESALP/A0</b>	<b>PRESACLP/A0</b>	A0
<b>PRESA/A1</b>	<b>PRESALP/A1</b>	<b>PRESACLP/A1</b>	A1
<b>PRESA/A2</b>	<b>PRESALP/A2</b>	<b>PRESACLP/A2</b>	A2
<b>PRESA/B1</b>	<b>PRESALP/B1</b>	<b>PRESACLP/B1</b>	B1
<b>PRESA/B2</b>	<b>PRESALP/B2</b>	<b>PRESACLP/B2</b>	B2

#### STOJAN PRESTIGE

Oboustranný stojan se zaklapávacími rámy Prestige TwinSnap. Krycí fólie z 0,5 mm tl. PVC chrání plakát proti vlhkosti, profily jsou také opatřeny gumovým těsněním. Systémem AquaStop: plastový výlisek na zadní stěně usnadňuje volný odtok vody bez poškození plakátu. Vybírejte z designů bez logopanelu, s pevným logopanelem a s výměnným logopanelem.



obj. kód	šířka profilu (mm)	formát
<b>UNI2 FSCLIP3</b>	33	A3 na šířku
<b>UNI2 FSCLIP4</b>	33	A4 na výšku

#### STOJAN UNI2 FSCLIP

Stojan se zaklapávacím rámečkem A4 Classic 33 (profil široký 33 mm). Profily jsou otevírací. Rámeček je skloněný pod úhlem 25°. Plakát je krytý antireflexní fólií z 0,5 mm tl. PVC. Základna stojanu je z šedého lamina a kovu. Celková výška stojanu je 1100 mm.

Za příplatek lze rám osadit těsněním pro zvýšenou ochranu plakátů v exteriéru.



JEDNOSTRANNÝ obj. kód	OBOUSTRANNÝ materiál	šířka profilu (mm)	formát
<b>UNI2 L-SNAP10/A0</b>	<b>UNI2 L-SNAP11/A0</b>	33	A0
<b>UNI2 L-SNAP10/A1</b>	<b>UNI2 L-SNAP11/A1</b>	33	A1
<b>UNI2 L-SNAP10/A2</b>	<b>UNI2 L-SNAP11/A2</b>	33	A2
<b>UNI2 L-SNAP10/B1</b>	<b>UNI2 L-SNAP11/B1</b>	33	B1
<b>UNI2 L-SNAP10/B2</b>	<b>UNI2 L-SNAP11/B2</b>	33	B2

#### STOJAN UNI2 L-SNAP

Vysoký stojan se zaklapávacími rámy Classic33 profil. Profily jsou otevírací. Plakát je krytý antireflexní fólií z 0,5 mm tl. PVC. Plastová záda z dutinkového plastu tepelně izolují plakát, což brání kondenzaci vody uvnitř rámu. Za příplatek lze rám osadit těsněním pro zvýšenou ochranu plakátu. Celková výška stojanu je 1800 mm, základna je z šedého lamina a kovu.



FORMÁT NA VÝŠKU obj. kód	FORMÁT NA ŠÍŘKU obj. kód	materiál	formát
<b>AR30/DLTA</b>	<b>AR30/DLLTA</b>	PVC Antireflex	1/3 A4 (DL)
<b>AR30/A6TA</b>	<b>AR30/A6LTA</b>	PVC Antireflex	A6
<b>AR30/A5TA</b>	<b>AR30/A5LTA</b>	PVC Antireflex	A5
<b>AR30/A4TA</b>	<b>AR30/A4LTA</b>	PVC Antireflex	A4
<b>AR50/A3TA</b>	<b>AR50/A3LTA</b>	PVC Antireflex	A3
<b>AR50/A2TA</b>	<b>AR50/A2LTA</b>	PVC Antireflex	A2

PVC kapsa na leták s transparentní samolepící páskou. Materiál: PVC Antireflex 0,3 mm.



	D-STAND32	D-STAND43
<b>Uhlopříčka displeje</b>	32"	43"
<b>Rozlišení</b>	768 x 1366	1080 x 1920
<b>Kontrast</b>	800:1	800:1
<b>Konektivita</b>	WiFi   4G   LAN	WiFi   4G   LAN
<b>CPU</b>	Core 2	Core 2
<b>Grafický procesor</b>	Core 4	Core 4
<b>Operační paměť</b>	1 GB	1 GB
<b>Kapacita paměti</b>	4 GB	4 GB
<b>Rozměry (ŠxVxH)</b>	44 x 108 x 40 cm	57 x 130 x 45 cm
<b>Barva</b>	černá, bílá	černá, bílá
<b>Hmotnost</b>	9,6 kg	18,5 kg
<b>Podporované formáty</b>	JPG, PNG, BMP, GIF, AVI, MPEG2, MPEG4, WMV, MP3	JPG, PNG, BMP, GIF, AVI, MPEG2, MPEG4, WMV, MP3

Tento lehký a přenosný displej nevyžaduje v podstatě žádnou montáž ani instalaci. Můžete ho využít kdekoli, kde zrovna potřebujete – ať už jako samostatný poutač, nebo připevněný na stěnu s pomocí nástěnného držáku. Svou prezentaci můžete přenést na D-STAND jednoduše prostřednictvím našeho internetového portálu přes wi-fi rozhraní nebo mobilní internet (SIM karta).

#### VÝHODY

- využití obrázků nebo videa
- maximálně aktuální obsah
- nezávislost na umístění
- vysoce kvalitní obraz
- jednoduchá obsluha



	D-POSTER
<b>Uhlopříčka displeje</b>	43"   49"   55"
<b>Rozlišení</b>	FULL HD
<b>Svitivost</b>	400   700   1000 cd/m <sup>2</sup>
<b>Konektivita</b>	WiFi   4G   LAN
<b>Operační systém</b>	Windows, Linux, Android, Chrome, Amazon Fire OS
<b>Certifikace</b>	CE   ROHS   FS
<b>Hmotnost</b>	od 30 kg
<b>Barva</b>	černá, bílá

Displej, který byl zrozen pro využití ve výloze. Obrazovku o velikosti 43, 49 nebo 55 palců lze vyladit v závislosti na umístění, míře přímého slunečního svitu nebo typu zasklení výlohy.

Narozdíl od běžné obrazovky nemá ze zadní strany svazky kabelů, přehrávače nebo černá nevzhledná záda, ale rovnoměrně podsvícenou plochu pro plakát nebo potištěnou textilií. Díky tomu D-POSTER upoutá pozornost také v interiéru.

#### VÝHODY

- využití obrázků nebo videa
- zapojení Vašich webových stránek
- maximálně aktuální obsah
- vysoce kvalitní obraz vhodný do výloh
- jednoduchá obsluha







obj. kód	materiál	barva	šířka (mm)	výška (mm)	balení (ks)
<b>ROLL-UP850</b>	hliník	stříbrná	850	2000	1
<b>ROLL-UP1000</b>	hliník	stříbrná	1000	2000	1

Skládací prezentační stojan s bannerem. Lehká hliníková konstrukce. Dodáváme včetně potisku v přenosné textilní tašce.



**ULTRATENKÝ LED**

**PROSVÍCENÝ**

**ZAKLAPÁVACÍ RÁM**

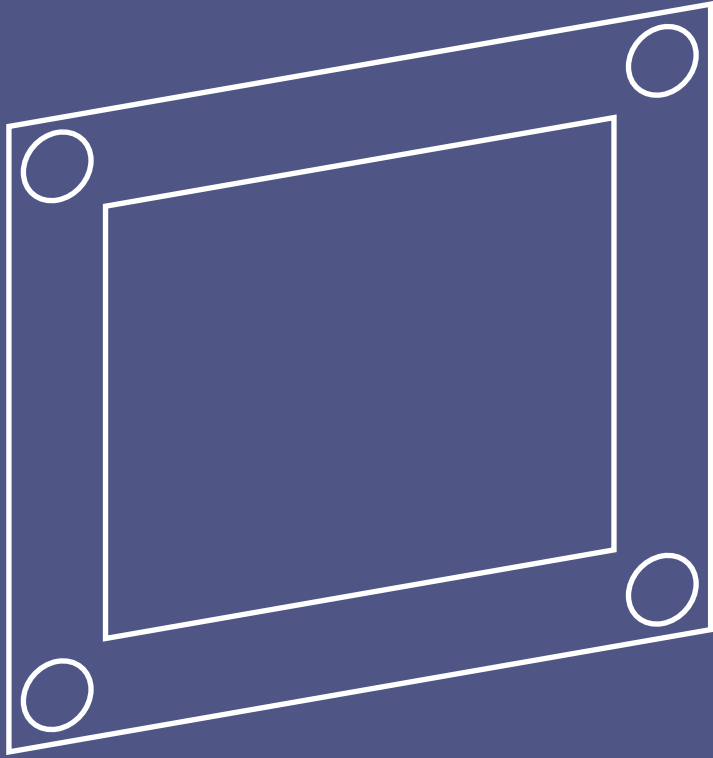
**CLASSIC 33**

# LED RÁMY

prosvícené zaklapávací rámy

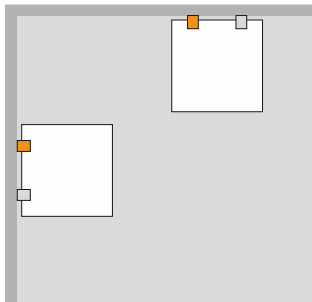
Tloušťka rámu je pouze 18 mm, stejná jako u standardního kliprámu. Všechny čtyři profily jsou otevírací. Plastová záda se speciální světlovodivou úpravou. Pro optimální prosvícení doporučujeme vkládat tisky na backlite folii.





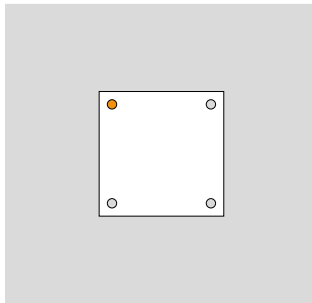
DISPLAY

SYSTEM



obj. kód	materiál	barva	průměr (mm)	pro tl. (mm)	balení (ks)
<b>AIR1016</b>	hliník	stříbrná	12	2-4	1
<b>AIR1010</b>	hliník	stříbrná	19	4-8	1

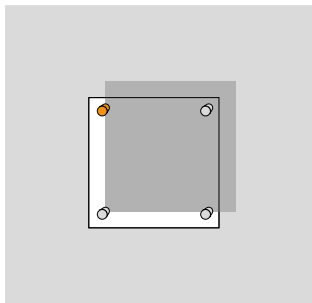
Držák displaye kolmo ke zdi, nebo do stropu, leštěný hliník.



obj. kód	materiál	barva	průměr	projekce	pro tl. (mm)	balení (ks)
<b>AIR1007</b>	hliník	stříbrná	12	0	2-5	1

Držák displaye s otvorem, leštěný hliník.

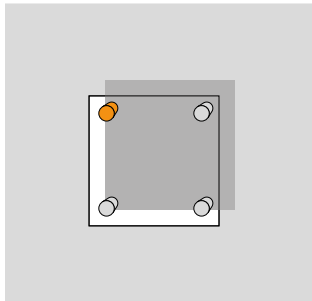
Průměr otvoru: 5 mm



obj. kód	materiál	barva	průměr	projekce	pro tl. (mm)	balení (ks)
<b>AIR1008</b>	hliník	stříbrná	12	10	2-4	1
<b>AIR1002</b>	hliník	stříbrná	12	20	2-8	1
<b>AIR1009</b>	hliník	stříbrná	12	25	2-12	1

Distanční držák displaye s otvorem, leštěný hliník.

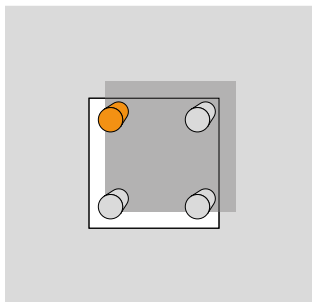
Průměr otvoru: 9 mm



obj. kód	materiál	barva	průměr	projekce	pro tl. (mm)	balení (ks)
<b>AIR1003</b>	hliník	stříbrná	19	25	2-12	1
<b>AIR1004</b>	hliník	stříbrná	19	50	2-12	1

Distanční držák displaye s otvorem, leštěný hliník.

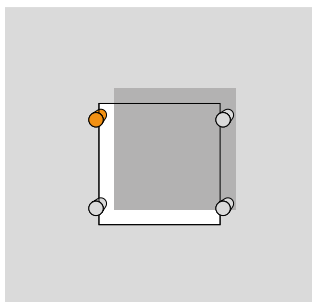
Průměr otvoru: 12 mm



obj. kód	materiál	barva	průměr	projekce	pro tl. (mm)	balení (ks)
<b>AIR1011</b>	hliník	stříbrná	30	25	2-12	1
<b>AIR1012</b>	hliník	stříbrná	30	50	2-12	1
<b>AIR1013</b>	hliník	stříbrná	30	100	2-12	1

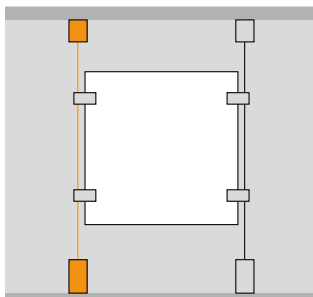
Distanční držák displaye s otvorem, leštěný hliník.

Průměr otvoru: 15 mm



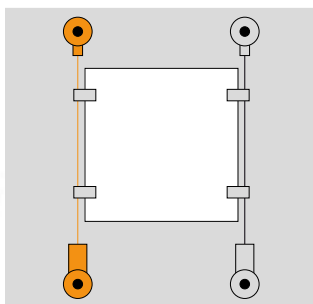
obj. kód	materiál	barva	průměr	projekce	pro tl. (mm)	balení (ks)
<b>AIR1005</b>	hliník	stříbrná	19	25	2-5	1
<b>AIR1006</b>	hliník	stříbrná	19	25	5-8	1

Distanční boční držák displaye, leštěný hliník.



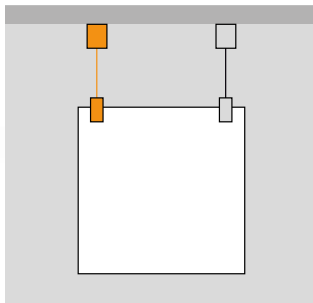
obj. kód	materiál	barva	průměr držáku (mm)	balení (set)
<b>AIR1101</b>	hliník	stříbrná	19	1

Systém pro uchycení mezi podlahu a strop. Držák lanka do stropu, průměr 19 mm, leštěný hliník, 4 m ocelového lanka o průměru 1,5 mm, dotahovací držák lanka do podlahy, průměr 19 mm, leštěný hliník, vrutky a imbusový klíč.



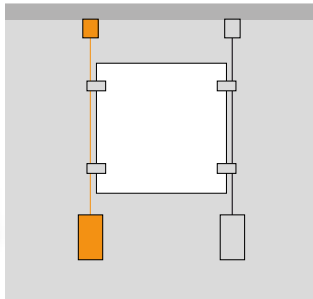
obj. kód	materiál	barva	průměr držáku (mm)	balení (set)
<b>AIR1102</b>	hliník	stříbrná	30	1

Systém pro uchycení na zeď. Horní držák lanka, průměr 30 mm, leštěný hliník, 4 m ocelového lanka o průměru 1,5 mm, dotahovací držák lanka, průměr 30 mm, leštěný hliník, vrutky a imbusový klíč.



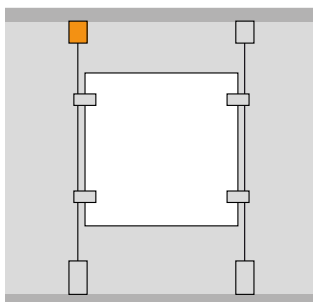
obj. kód	materiál	barva	průměr držáku (mm)	balení (set)
<b>AIR1103</b>	hliník	stříbrná	19	1

Systém pro zavěšení displaye od stropu. Držák lanka do stropu, průměr 19 mm, leštěný hliník, 2 m ocelového lanka o průměru 1,5 mm, závěsný držák displaye tl. 2-4 mm, leštěný hliník, vrutky a imbusový klíč.



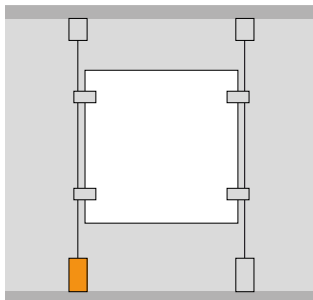
obj. kód	materiál	barva	průměr držáku (mm)	balení (set)
<b>AIR1104</b>	hliník	stříbrná	19	1

Systém se závažím pro zavěšení od stropu. Držák lanka do stropu, průměr 19 mm, leštěný hliník, 4 m ocelového lanka o průměru 1,5 mm, závaží o pr. 50 mm, dl. 140 mm, váha 2 kg, lak RAL 9006, vrutky a imbusový klíč.



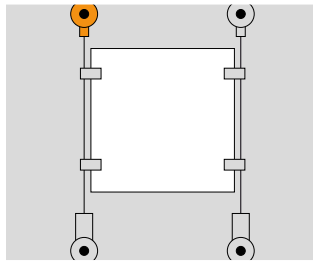
obj. kód	materiál	barva	průměr držáku (mm)	balení (ks)
<b>AIR1101T</b>	hliník	stříbrná	19	1

Držák lanka do stropu, průměr 19 mm, leštěný hliník.



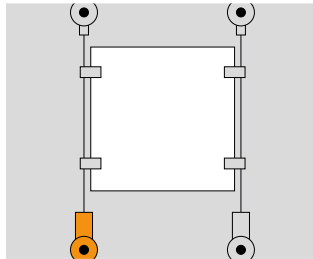
obj. kód	materiál	barva	průměr držáku (mm)	balení (ks)
<b>AIR1101B</b>	hliník	stříbrná	19	1

Dotahovací držák lanka do podlahy, průměr 19 mm, leštěný hliník.



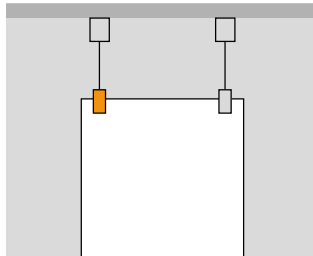
obj. kód	materiál	barva	průměr držáku (mm)	balení (ks)
<b>AIR1102T</b>	hliník	stříbná	30	1

Držák lanka na zeď, průměr 30 mm, leštěný hliník.



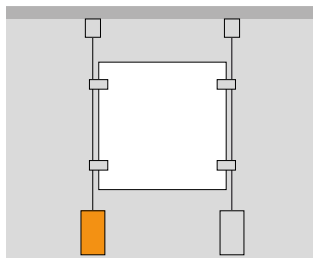
obj. kód	materiál	barva	průměr držáku (mm)	balení (ks)
<b>AIR1102B</b>	hliník	stříbná	30	1

Dotahovací držák lanka na zeď, průměr 30 mm, leštěný hliník



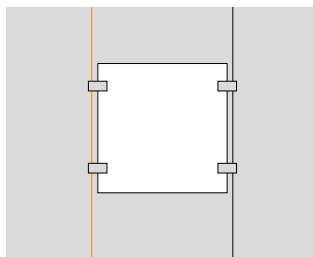
obj. kód	materiál	barva	průměr (mm)	pro tl. (mm)	balení (ks)
<b>AIR1103B</b>	hliník	stříbná	12	2-4	1

Závěsný držák displaye na lanko, leštěný hliník.



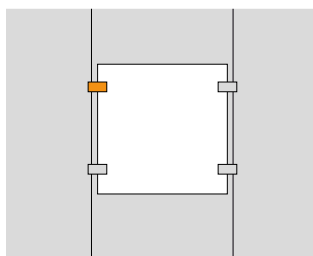
obj. kód	materiál	barva	průměr (mm)	délka (mm)	váha (kg)	balení (ks)
<b>AIR1104B</b>	hliník	RAL 9006	50	140	2	100

Závaží na lanko o průměru 50 mm, délky 140 mm, váha 2 kg, lak RAL 9006.



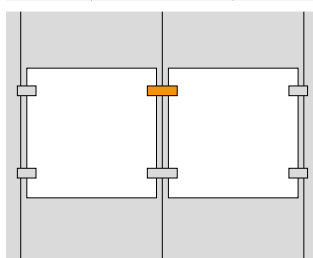
obj. kód	materiál	barva	průměr (mm)	délka (mm)	balení (ks)
<b>AIR1100/délka</b>	ocel	stříbná	1,5	na přání	1

Ocelové lanko o průměru 1,5 mm, délka na přání.



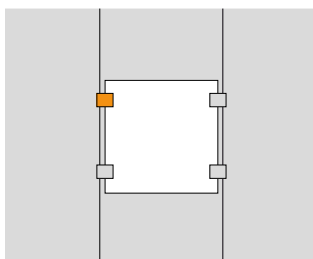
obj. kód	materiál	barva	průměr (mm)	pro tl. (mm)	balení (ks)
<b>AIR1111</b>	hliník	stříbná	12	2-4	1

Úzký držák pro svislé uchycení displaye, leštěný hliník.



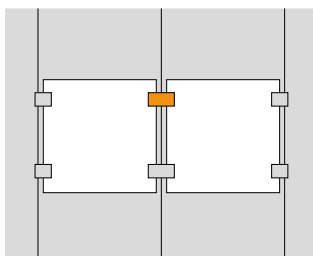
obj. kód	materiál	barva	průměr (mm)	pro tl. (mm)	balení (ks)
<b>AIR1112</b>	hliník	stříbná	12	2-4	1

Úzký oboustranný držák pro svislé uchycení displaye, leštěný hliník.



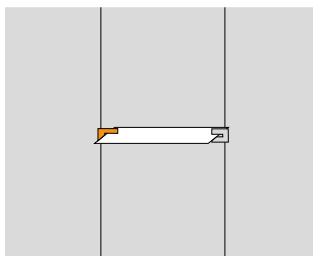
obj. kód	materiál	barva	průměr (mm)	pro tl. (mm)	balení (ks)
<b>AIR1116</b>	hliník	stříbná	19	4-8	1

Držák pro svislé uchycení displaye, leštěný hliník.



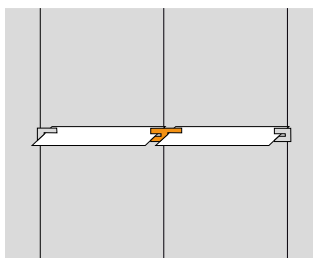
obj. kód	materiál	barva	průměr (mm)	pro tl. (mm)	balení (ks)
<b>AIR1117</b>	hliník	stříbná	19	4-8	1

Oboustranný držák pro svislé uchycení displaye, leštěný hliník.



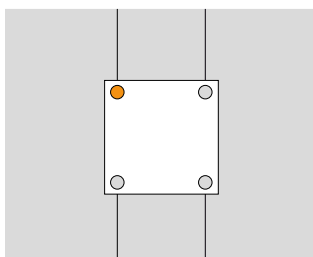
obj. kód	materiál	barva	průměr (mm)	pro tl. (mm)	balení (ks)
<b>AIR1118</b>	hliník	stříbná	19	4-8	1

Držák pro vodorovné uchycení police, leštěný hliník.



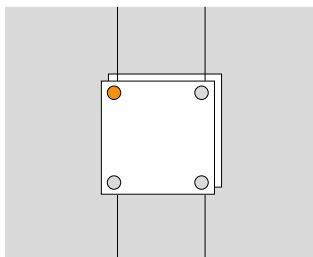
obj. kód	materiál	barva	průměr (mm)	pro tl. (mm)	balení (ks)
<b>AIR1119</b>	hliník	stříbná	19	4-8	1

Oboustranný držák pro vodorovné uchycení police, leštěný hliník.



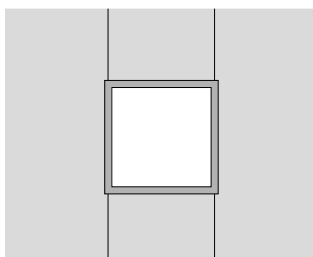
obj. kód	materiál	barva	průměr (mm)	pro tl. (mm)	balení (ks)
<b>AIR1120</b>	hliník	stříbná	19	3-10	1

Držák pro svislé uchycení otvorem v displayi, leštěný hliník.  
Průměr otvoru 12 mm.



obj. kód	materiál	barva	průměr (mm)	pro tl. (mm)	balení (ks)
<b>AIR1121</b>	hliník	stříbná	19	3-10	1

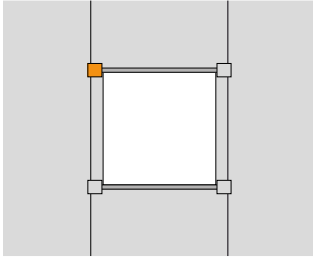
Oboustranný držák pro svislé uchycení otvorem v displayi, leštěný hliník.  
Průměr otvoru 12 mm.



obj. kód	materiál	barva	průměr držáku (mm)	balení (ks)
<b>AIR1122</b>	hliník	stříbná	19	1

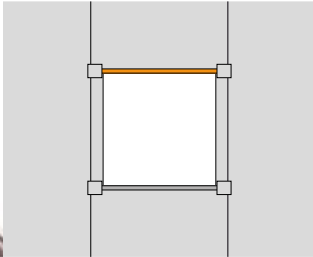
Držák pro uchycení rámu (kliprámu apod.) k lanku, leštěný hliník.





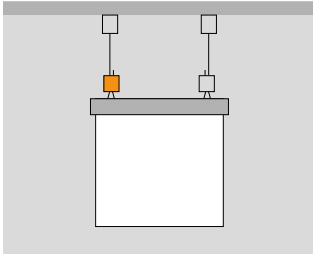
obj. kód	materiál	barva	průměr (mm)	balení (ks)
<b>AIR1123</b>	hliník	stříbrná	19	1

Držák tyčky na banner na lanko, leštěný hliník. Pro tyčku o průměru 6 mm.



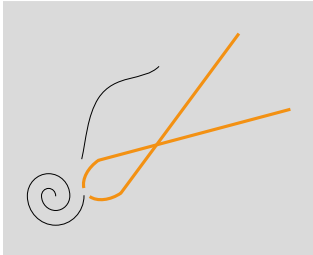
obj. kód	materiál	barva	průměr (mm)	balení (ks)
<b>4020/SS</b>	kov	stříbrná	20	1

Kovová trubka s koncovkou pro držák AIR1123.



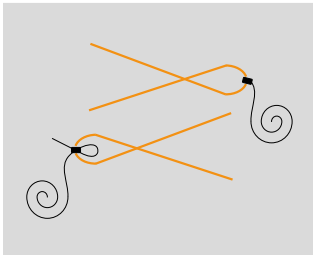
obj. kód	materiál	barva	průměr (mm)	balení (ks)
<b>AIR1115</b>	hliník	stříbrná	19	1

Utahovací dílek na lanko (pro smyčku), leštěný hliník.



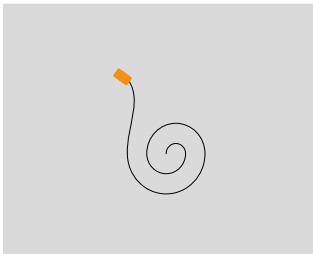
obj. kód	materiál	barva	balení (ks)
<b>CP01</b>	kov	různá	1

Štípací kleště na ocelové lanko.



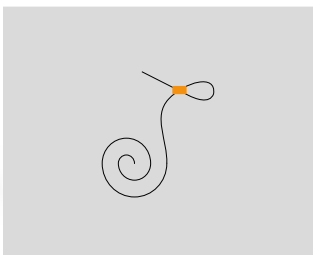
obj. kód	materiál	barva	balení (ks)
<b>CP03</b>	kov	různá	1

Lisovací kleště pro upevnění koncovek a svorek na lanko.



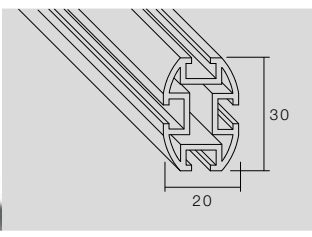
obj. kód	materiál	barva	balení (ks)
<b>CC01</b>	kov	stříbrná	1

Lisovací koncovka na lanko.



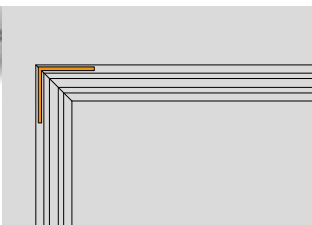
obj. kód	materiál	barva	balení (ks)
<b>CC02</b>	kov	stříbrná	1

Lisovací svorka na lanko (pro smyčku).



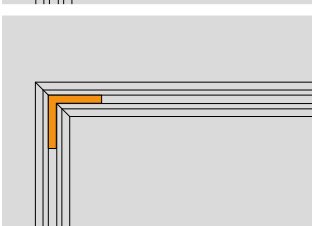
obj. kód	materiál	barva	délka (mm)	balení (ks)
<b>UNI1/délka</b>	hliník	stříbrná	max. 4000	1

Hliníkový profil, eloxovaný.



obj. kód	materiál	barva	balení (ks)
<b>UNI101</b>	kov	stříbrná	1

Spojovací díl 90°, hrana 1.



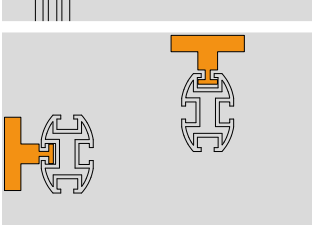
obj. kód	materiál	barva	balení (ks)
<b>UNI105</b>	kov	stříbrná	1

Spojovací díl 90°, hrana 2.



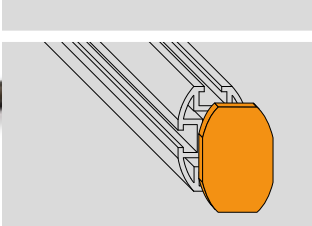
obj. kód	materiál	barva	balení (ks)
<b>UNI106</b>	kov	stříbrná	1

Vnitřní zarážka matky.



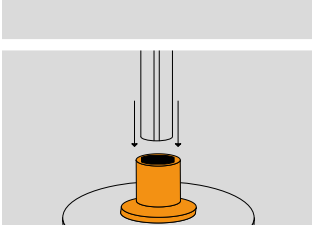
obj. kód	materiál	barva	balení (ks)
<b>UNI102</b>	hliník	stříbrná	1

Držák profilu ve stěně nebo stropu, leštěný hliník.



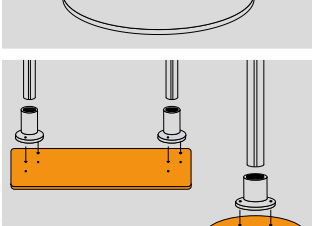
obj. kód	materiál	barva	balení (ks)
<b>UNI104</b>	PVC	šedá	1

Plastová šedá koncovka pro zaslepení profilu.



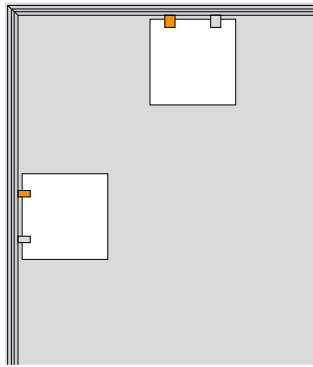
obj. kód	materiál	barva	balení (ks)
<b>UNI103</b>	kov	šedá	1

Patka - držák profilu v základně, v podlaze apod., šedý lak.



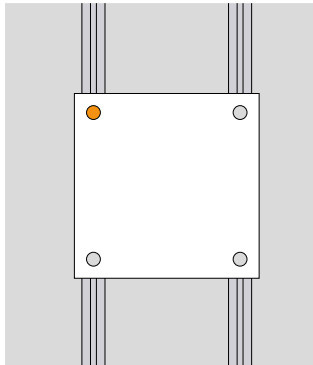
obj. kód	materiál	barva	šířka (mm)	délka (mm)	balení (ks)
<b>BASE30</b>	kov	šedá	300	300	1
<b>BASE35</b>	kov	šedá	350	350	1
<b>BASE62X31</b>	kov	šedá	620	310	1

Kovová základna, šedý lak, kulatá (BASE30, BASE 35) nebo obdélníková (BASE62X31).



obj. kód	materiál	barva	průměr (mm)	pro tl. (mm)	balení (ks)
<b>UNI1016</b>	hliník	stříbrná	12	2-4	1
<b>UNI1010</b>	hliník	stříbrná	19	4-8	1

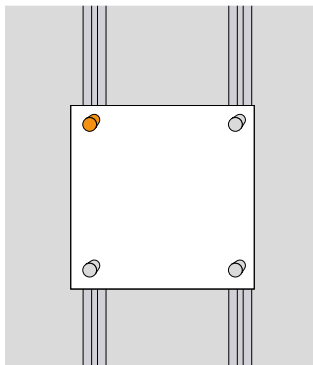
Držák displaye v profilu, nastavitelný sklon, leštěný hliník.



obj. kód	materiál	barva	průměr (mm)	pro tl. (mm)	balení (ks)
<b>UNI1007</b>	hliník	stříbrná	12	2-5	1

Držák displaye s otvorem v profilu, leštěný hliník.

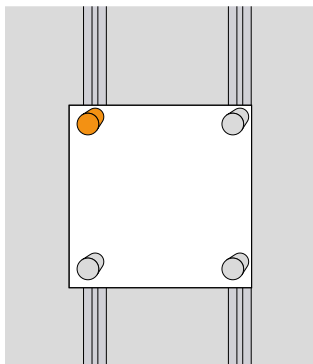
Projekce: 0 mm  
Průměr otvoru: 5 mm



obj. kód	materiál	barva	průměr (mm)	pro tl. (mm)	balení (ks)
<b>UNI1008</b>	hliník	stříbrná	12	2-4	1
<b>UNI1002</b>	hliník	stříbrná	12	2-8	1
<b>UNI1009</b>	hliník	stříbrná	12	2-12	1

Distanční držák displaye s otvorem v profilu, leštěný hliník.

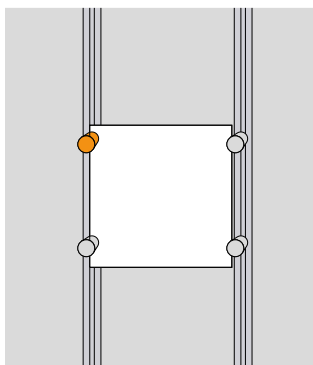
Projekce: 10 mm (UNI1008), 20 mm (UNI1002), 25 mm (UNI1009)  
Průměr otvoru: 9 mm



obj. kód	materiál	barva	průměr (mm)	pro tl. (mm)	balení (ks)
<b>UNI1003</b>	hliník	stříbrná	19	2-12	1
<b>UNI1004</b>	hliník	stříbrná	19	2-12	1

Distanční držák displaye s otvorem v profilu, leštěný hliník.

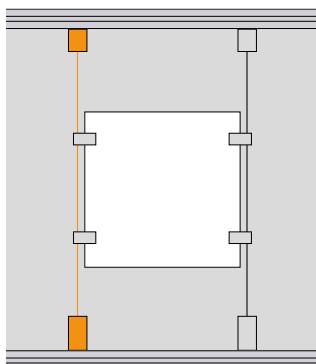
Projekce: 25 mm (UNI1003), 50 mm (UNI1004)  
Průměr otvoru: 12 mm



obj. kód	materiál	barva	průměr (mm)	pro tl. (mm)	balení (ks)
<b>UNI1005</b>	hliník	stříbrná	19	2-5	1
<b>UNI1006</b>	hliník	stříbrná	19	5-8	1

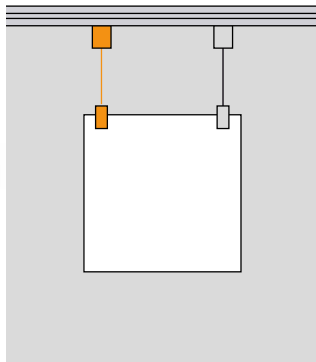
Distanční boční držák displaye v profilu, leštěný hliník.

Projekce: 25 mm



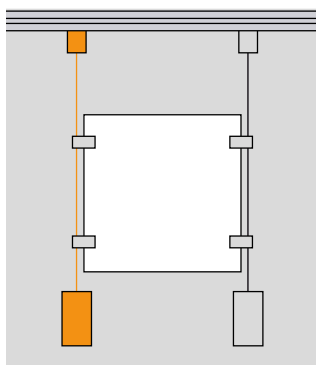
obj. kód	materiál	barva	průměr držáku (mm)	balení (set)
<b>UNI1101</b>	hliník	stříbrná	19	1

Systém pro uchycení mezi dva profily. Držák lanka do profilu, průměr 19 mm, leštěný hliník, 4 m ocelového lanka o průměru 1,5 mm, dotahovací držák lanka do profilu, průměr 19 mm, leštěný hliník, imbusové klíče.



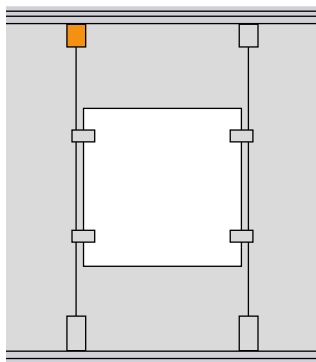
obj. kód	materiál	barva	průměr držáku (mm)	balení (set)
<b>UNI1103</b>	hliník	stříbrná	19	1

Systém pro zavěšení displaye z profilu. Držák lanka do profilu, průměr 19 mm, leštěný hliník, 2 m ocelového lanka o průměru 1,5 mm, závěsný držák displaye tl. 2-4 mm, leštěný hliník, imbusové klíče.



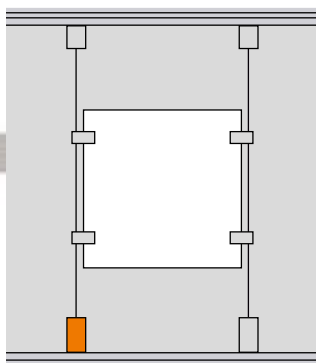
obj. kód	materiál	barva	průměr držáku (mm)	balení (set)
<b>UNI1104</b>	hliník	stříbrná	19	1

Systém se závažím pro zavěšení z profilu. Držák lanka do profilu, průměr 19 mm, leštěný hliník, 4 m ocelového lanka o průměru 1,5 mm, závaží o průměru 50 mm, délka 140 mm, váha 2 kg. lak RAL 9006, imbusové klíče.



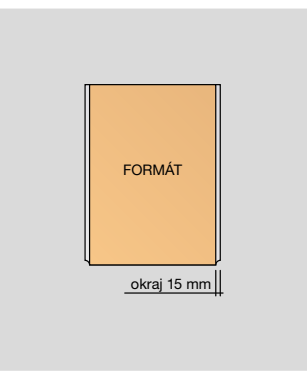
obj. kód	materiál	barva	průměr držáku (mm)	balení (ks)
<b>UNI1101T</b>	hliník	stříbrná	19	1

Držák lanka do profilu, průměr 19 mm, leštěný hliník.



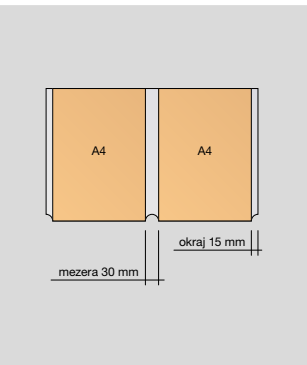
obj. kód	materiál	barva	průměr držáku (mm)	balení (ks)
<b>UNI1101B</b>	hliník	stříbrná	19	1

Dotahovací držák lanka do profilu, průměr 19 mm, leštěný hliník.



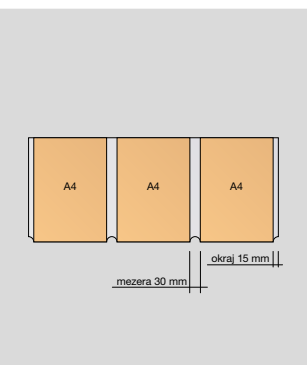
obj. kód	materiál	barva	tloušťka materiálu	formát	balení (ks)
<b>KAB/A1</b>	akrylát	čirá	4 mm	A1	1
<b>KAB/A2</b>	akrylát	čirá	4 mm	A2	1
<b>KAB/A3</b>	akrylát	čirá	3 mm	A3	1
<b>KAB/A4</b>	akrylát	čirá	3 mm	A4	1
<b>KAB/B1</b>	akrylát	čirá	4 mm	B1	1

Kapsa pro plakát, boční úchyt. Další rozměry vyrábíme na zakázku již od 1 ks.



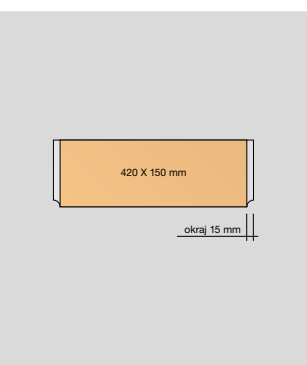
obj. kód	materiál	barva	tloušťka materiálu	formát	balení (ks)
<b>KAB/2A4</b>	akrylát	čirá	3 mm	2 x A4	1

Kapsa pro 2 letáky A4, boční úchyt.



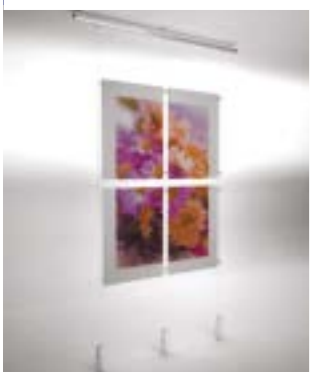
obj. kód	materiál	barva	tloušťka materiálu	formát	balení (ks)
<b>KAB/3A4</b>	akrylát	čirá	3 mm	3 x A4	1

Kapsa pro 3 letáky A4, boční úchyt.



obj. kód	materiál	barva	tloušťka materiálu	formát	balení (ks)
<b>KAB/420X150</b>	akrylát	čirá	3 mm	420 x 150	1

Kapsa pro leták 420 x 150 mm, boční úchyt.

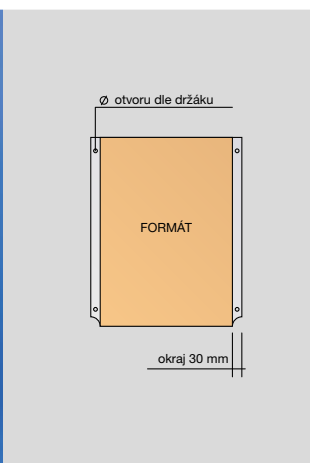






Inspirujte se na

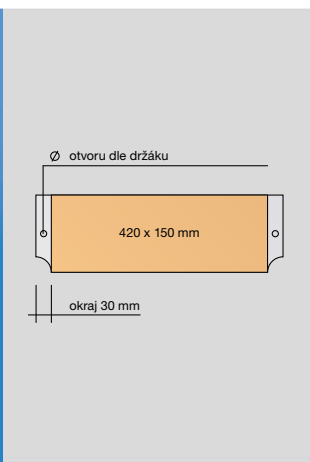
WWW.SARA.CZ



obj. kód	materiál	barva	tloušťka materiálu	formát	balení (ks)
<b>KAO/A1</b>	akrylát	čirá	4 mm	A1	1
<b>KAO/A2</b>	akrylát	čirá	4 mm	A2	1
<b>KAO/A3</b>	akrylát	čirá	3 mm	A3	1
<b>KAO/A4</b>	akrylát	čirá	3 mm	A4	1
<b>KAO/B1</b>	akrylát	čirá	4 mm	B1	1

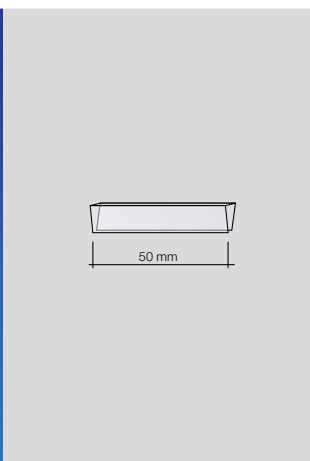
Kapsa pro plakát, otvory pro distanční držáky.

Další rozměry vyrábíme již od 1 ks.



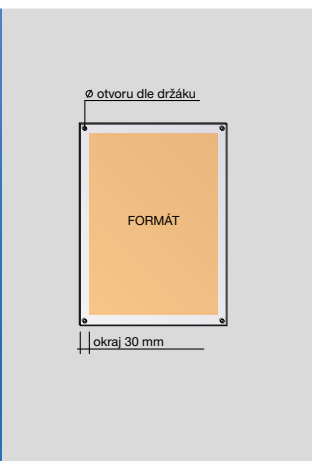
obj. kód	materiál	barva	tloušťka materiálu	formát	balení (ks)
<b>KAO/420X150</b>	akrylát	čirá	3 mm	420 x 150	1

Kapsa pro plakát 420 x 150 mm, otvory pro distanční držáky.



obj. kód	materiál	barva	tloušťka materiálu	délka (mm)	balení (ks)
<b>SV5</b>	PET	čirá	0,75 mm	50	1

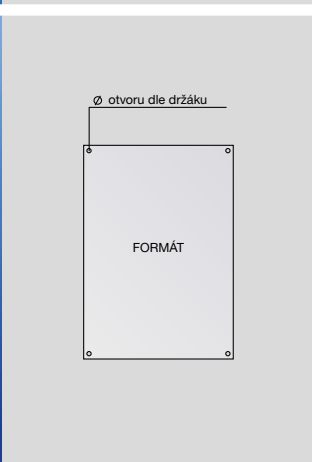
PET svorka pro uzavření kapsy.



obj. kód	materiál	barva	tloušťka materiálu	formát	balení (ks)
<b>DTABO/A0</b>	akrylát	čirá	4 mm	A0	1
<b>DTABO/A1</b>	akrylát	čirá	4 mm	A1	1
<b>DTABO/A2</b>	akrylát	čirá	4 mm	A2	1
<b>DTABO/A3</b>	akrylát	čirá	3 mm	A3	1
<b>DTABO/A4</b>	akrylát	čirá	2 mm	A4	1
<b>DTABO/B1</b>	akrylát	čirá	4 mm	B1	1

Dvojitá tabule pro plakát s otvory pro distanční držáky.

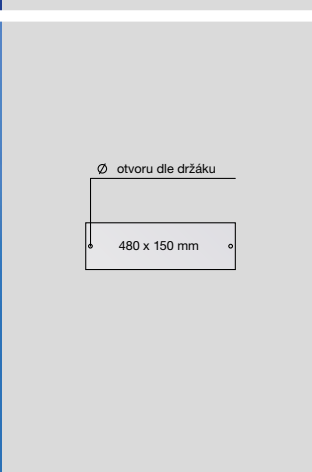
Další rozměry vyrábíme na zakázku již od 1 ks.



obj. kód	materiál	barva	tloušťka materiálu	formát	balení (ks)
<b>TABO/A0</b>	akrylát	čirá	4 mm	A0	1
<b>TABO/A1</b>	akrylát	čirá	4 mm	A1	1
<b>TABO/A2</b>	akrylát	čirá	4 mm	A2	1
<b>TABO/A3</b>	akrylát	čirá	3 mm	A3	1
<b>TABO/A4</b>	akrylát	čirá	2 mm	A4	1
<b>TABO/B1</b>	akrylát	čirá	4 mm	B1	1

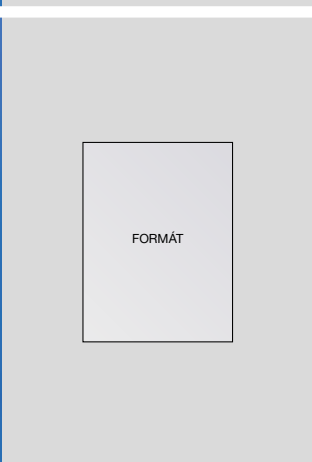
Jednoduchá tabule s otvory pro distanční držáky.

Další rozměry vyrábíme na zakázku již od 1 ks.



obj. kód	materiál	barva	tloušťka materiálu	formát	balení (ks)
<b>TABO/480X150</b>	akrylát	čirá	3 mm	480 x 150	1

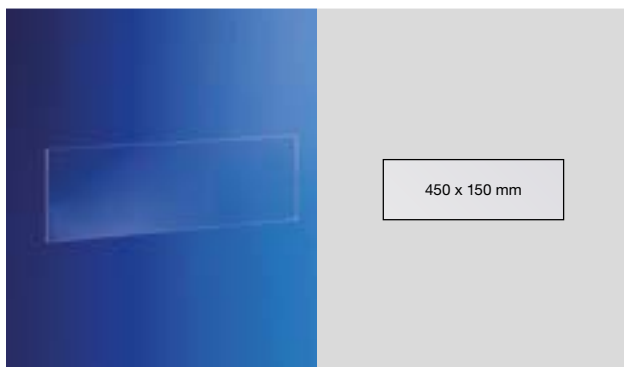
Jednoduchá tabulka 480 x 150 mm s otvory pro distanční držáky.



obj. kód	materiál	barva	tloušťka materiálu	formát	balení (ks)
<b>TABB/A0</b>	akrylát	čirá	4 mm	A0	1
<b>TABB/A1</b>	akrylát	čirá	4 mm	A1	1
<b>TABB/A2</b>	akrylát	čirá	4 mm	A2	1
<b>TABB/A3</b>	akrylát	čirá	3 mm	A3	1
<b>TABB/A4</b>	akrylát	čirá	2 mm	A4	1
<b>TABB/B1</b>	akrylát	čirá	4 mm	B1	1

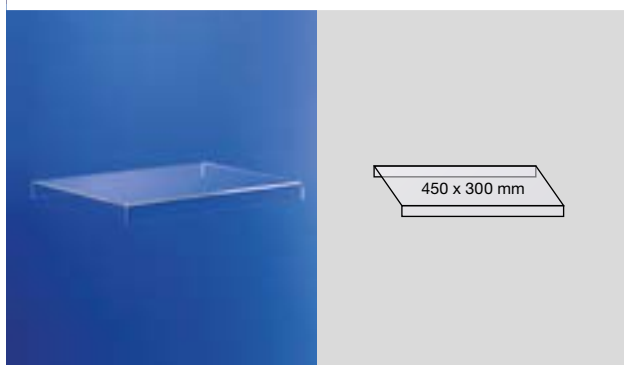
Jednoduchá tabule, boční úchyt.

Další rozměry vyrábíme na zakázku již od 1 ks.



obj. kód	materiál	barva	tloušťka materiálu	formát	balení (ks)
<b>TABB/450X150</b>	akrylát	čirá	3 mm	450 x 150	1

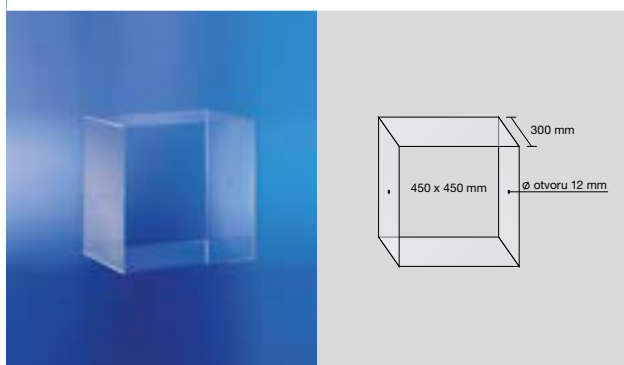
Jednoduchá tabulka 450 x 150 mm, boční úchyt.



obj. kód	materiál	barva	tloušťka materiálu	formát	balení (ks)
<b>POLZK/450X300</b>	akrylát	čirá	4 mm	450 x 300	1

Police 450 x 300 mm se zahnutými okraji pro zpevnění.

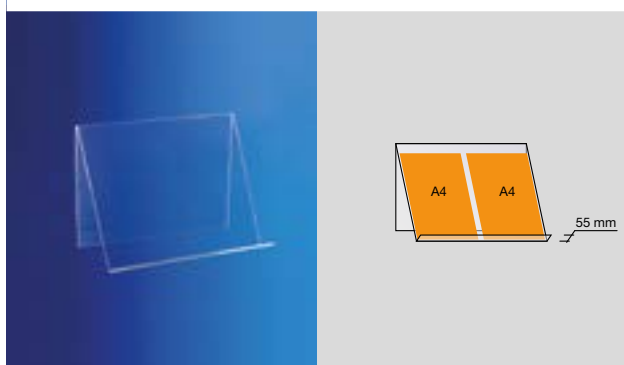
Další rozměry vyrábíme na zakázku již od 1 ks.



obj. kód	materiál	barva	tloušťka materiálu	rozměr (mm)	balení (ks)
<b>OBOX/450X450X300</b>	akrylát	čirá	4 mm	450 x 450	1

Box š. 450 x v. 450 x hl. 300 mm ze dvou stran otevřený.

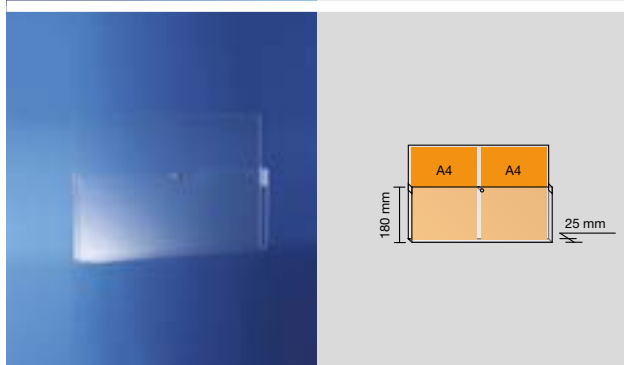
Další rozměry vyrábíme na zakázku již od 1 ks.



obj. kód	materiál	barva	tloušťka materiálu	formát	balení (ks)
<b>POLS/450X330</b>	akrylát	čirá	4 mm	450 x 330	1

Skloněná police 450 x 330 mm pro letáky A4, boční úchyt.

Další rozměry vyrábíme na zakázku již od 1 ks.



obj. kód	materiál	barva	tloušťka materiálu	formát	balení (ks)
<b>ZAS/2A4</b>	akrylát	čirá	3 mm	2 x A4	1
<b>ZAS/3A5</b>	akrylát	čirá	3 mm	3 x A5	1
<b>ZAS/4DL</b>	akrylát	čirá	3 mm	4 x DL	1

Zásobník na letáky s kovovými děličky.

Další rozměry vyrábíme na zakázku již od 1 ks.



FL04 - STOJAN NA ZAVĚŠENÍ VÝROBKŮ



CF01 - LANKOVÝ SYSTÉM NA A4 LETÁKY



WA16 - NÁSTĚNNÝ LANKOVÝ SYSTÉM



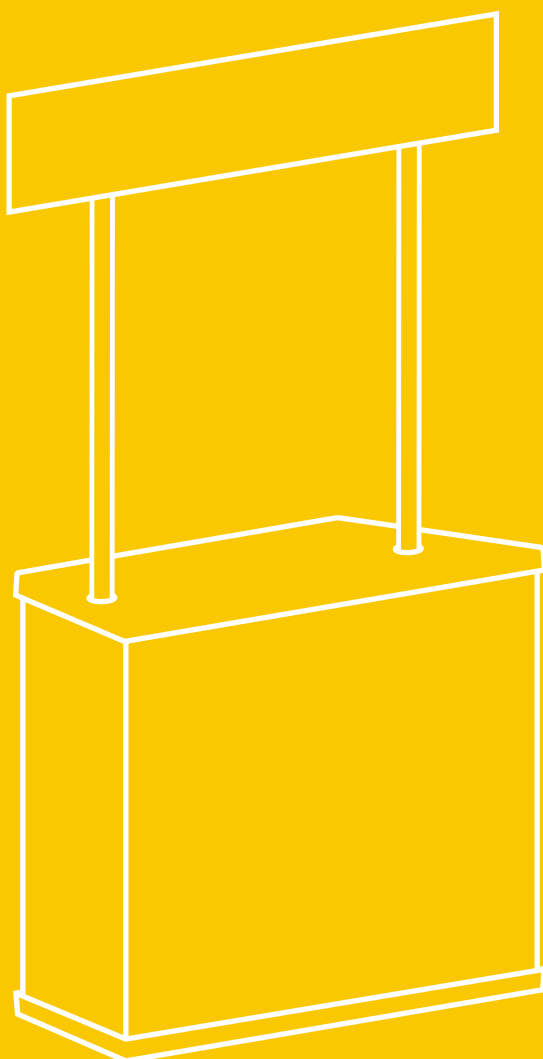
CE03 - ZÁVĚŠENÍ KAPSY NA PLAKÁT A2



CE02 - ZÁVĚŠENÍ PLAKÁTU A1



CE04 - ZÁVĚSNÁ MOZAIKA NA PLAKÁTY A1



PROMOSTOLKY





obj. kód	materiál	potisk	čelní ohyb	šířka (mm)	délka (mm)	výška (mm)
<b>PRESTO/00</b>	plast	ne	ano	865	440	2020
<b>PRESTO/X0</b>	plast	ne	ne	865	440	2020
<b>PRESTO/0G</b>	plast	ano	ano	865	440	2020
<b>PRESTO/XG</b>	plast	ano	ne	865	440	2020

#### PROMO PRESTO

Oblíbený promostolek s rovným čelním panelem je lehký a lze snadno složit. Stolek standardně dodáváme v přenosné tašce a v kartonovém obalu. Můžete si také objednat stolek bez čelního ohybu (ve větší tašce), branding, kapsu pro výměnnou grafiku na čelní panel, kolečka, či pevnou pracovní desku.

#### ZÁKLADNÍ SESTAVA

- 3x police z bílého tvrzeného plastu
- plášť z bílého komůrkového PP plastu
- logopanel z bílého tvrzeného plastu s háčky pro zavěšení
- bílé plastové tyče
- textilní přenosná taška

Váha: 8,3 kg NETTO

Rozměry v tašce (s čelním ohybem): 1040 x 150 x 500 mm

Rozměry v tašce (bez čelního ohybu): 1040 x 150 x 950 mm

#### DOPLŇKY - LZE PŘIOBJEDNAT

- PVC kapsa pro výměnnou grafiku na čelní plochu pláště, 850 x 960 mm
- 4 plastová kolečka, z toho 2 zamykatelná
- LTD deska pro zpevnění pracovní plochy, bílá či s dekorem dřeva

#### BRANDING

- samolepící monomerická folie (tříletá) s digitálním tiskem, včetně ochranného monomerického UV lamina (tříleté). Pro zachování perfektního vzhledu brandingů je vhodnější použít stolek bez čelního ohybu.
- plakát v PVC kapse (výměnná grafika)

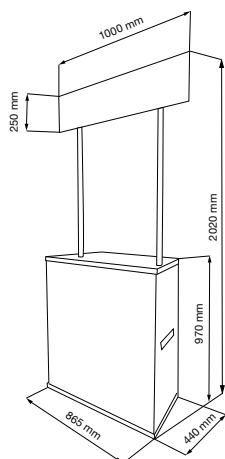
#### Rozměry pro branding

- plocha logopanelu: 1000 x 250 mm
- celková plocha pláště: 1952 x 960 mm
- čelní plocha pláště: 852 x 960 mm

Lze přiojednat PVC kapsu na výměnnou grafiku (plakát).



Lze přiojednat pevnou LTD desku pro pracovní plochu.



NÁKRES S ROZMĚRY

POHLED Z OBOU STRAN A SESTAVENÍ PROMOSTOLKY





obj. kód	materiál	potisk	čelní ohyb	šířka (mm)	délka (mm)	výška (mm)
<b>ROTONDO/00</b>	plast	ne	ano	800	400	2020
<b>ROTONDO/X0</b>	plast	ne	ne	800	400	2020
<b>ROTONDO/0G</b>	plast	ano	ano	800	400	2020
<b>ROTONDO/XG</b>	plast	ano	ne	800	400	2020

#### PROMO ROTONDO

Oblíbený lehký promostolek se zakulaceným čelním panelem lze snadno složit. Stolek standardně dodáváme v přenosné tašce a kartonovém obalu. Můžete si také objednat stolek bez čelního ohybu (ve větší tašce), branding, kolečka, či pevnou pracovní desku.

#### ZÁKLADNÍ SESTAVA

- 3x police z bílého tvrzeného plastu
- plášť z bílého komůrkového PP plastu
- logopanel z bílého tvrzeného plastu s háčky pro zavěšení
- bílé plastové tyče
- textilní přenosná taška

Váha: 8,3 kg NETTO

Rozměry v tašce (s čelním ohybem): 1040 x 150 x 500 mm

Rozměry v tašce (bez čelního ohybu): 1040 x 150 x 950 mm

#### DOPLŇKY - LZE PŘIOBJEDNAT

- 4 plastová kolečka, z toho 2 zamykatelná
- LTD deska pro zpevnění pracovní plochy, bílá či s dekorem dřeva

#### BRANDING

- samolepicí monomerní fólie (třiletá) s digitálním tiskem, včetně ochranného monomerního UV lamina (třileté). Pro zachování perfektního vzhledu brandingů je vhodnější použít stolek bez čelního ohybu.

#### Rozměry pro branding

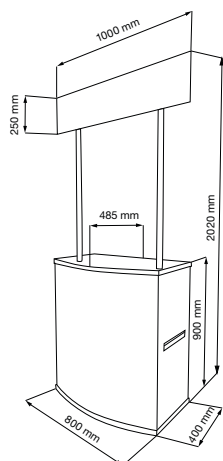
- plocha logopanelu: 1000 x 250 mm
- celková plocha pláště: 1815 x 890 mm
- čelní plocha pláště: 817 x 890 mm

Vyžádejte si tiskové šablony.

Lze přiojednat plastová kolečka pod promostolek. →



Lze přiojednat pevnou LTD desku pro pracovní plochu. →



← NÁKRES S ROZMĚRY

POHLED Z OBOU STRAN A SESTAVENÍ PROMOSTOLKU →





obj. kód	materiál	potisk	čelní ohyb	šířka (mm)	délka (mm)	výška (mm)
<b>ROTONDO_PLUS/00</b>	plast	ne	ano	1420	485	2020
<b>ROTONDO_PLUS/X0</b>	plast	ne	ne	1420	485	2020
<b>ROTONDO_PLUS/0G</b>	plast	ano	ano	1420	485	2020
<b>ROTONDO_PLUS/XG</b>	plast	ano	ne	1420	485	2020

#### PROMO ROTONDO PLUS

PROMO ROTONDO s bočními přídatnými stolký PLUS nabízí větší prostor pro Vaši prezentaci. Lze vytvořit sestavu s jedním nebo se dvěma přídatnými stolký. Promostolek je standardně balen ve dvou přenosných taškách a kartonech (jedna taška na PROMO ROTONDO, druhá na dva boční stolký PLUS). Můžete si také objednat stolek bez čelního ohybu (ve větší tašce), branding, či pevnou pracovní desku.

#### ZÁKLADNÍ SESTAVA

Promostolek PROMO ROTONDO

- 3x police z bílého tvrzeného plastu
- plášť z bílého komůrkového PP plastu
- logopanel z bílého tvrzeného plastu s háčky na zavěšení
- bílé plastové tyče
- textilní přenosná taška

Váha: 8,3 kg NETTO

Rozměry v tašce (s čelním ohybem): 1040 x 150 x 500 mm

Rozměry v tašce (bez čelního ohybu): 1040 x 150 x 950 mm

#### PŘÍDAVNÉ STOLKY PLUS

- 4x police z bílého tvrzeného plastu (2 police na jeden stolek)
- 2x plášť z bílého komůrkového PP plastu (1 plášť na jeden stolek)
- textilní přenosná taška pro dva stolký

Váha 2 bočních stolků v tašce: 4,2 kg NETTO

Rozměry v tašce: 1040 x 150 x 500 mm

#### DOPLŇKY - LZE PŘIOBJEDNAT

- LTD deska pro zpevnění pracovní plochy, bílá či s dekorem dřeva

#### BRANDING

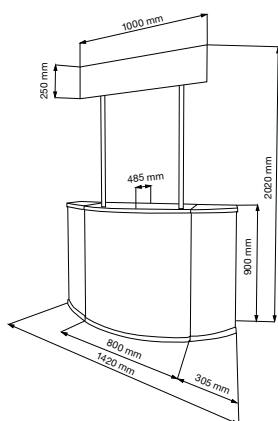
- samolepící monomerní fólie (třiletá) s digitálním tiskem, včetně ochranného monomerního UV lamina (třileté). Pro zachování perfektního vzhledu brandingů je vhodnější použít stolek bez čelního ohybu.

Rozměry pro branding

- plocha logopanelu: 1000 x 250 mm
- celková plocha pláště PROMO ROTONDO: 1815 x 890 mm
- čelní plocha pláště PROMO ROTONDO: 817 x 890 mm
- celková plocha pláště PLUS: 1131 x 890 mm
- čelní plocha pláště PLUS: 353 x 890 mm

Vyžádejte si tiskové šablony.

Lze přioobjednat pevnou LTD desku pro pracovní plochu.



NÁKRES S ROZMĚRY

POHLED Z OBOU STRAN A SESTAVENÍ PROMOSTOLKY





obj. kód	materiál	potisk	čelní ohyb	šířka (mm)	délka (mm)	výška (mm)
<b>PICCOLO/00</b>	plast	ne	ano	700	445	900
<b>PICCOLO/X0</b>	plast	ne	ne	700	445	900
<b>PICCOLO/0G</b>	plast	ano	ano	700	445	900
<b>PICCOLO/XG</b>	plast	ano	ne	700	445	900

#### PROMO PICCOLO

Jednoduchý promostolek menších rozměrů, bez logopanelu. Stolek standardně dodáváme v přenosné tašce a kartonovém obalu. Můžete si také objednat stolek bez čelního ohybu (ve větší tašce), branding, kapsu pro výměnnou grafiku na čelní panel, či pevnou pracovní desku.

#### ZÁKLADNÍ SESTAVA

- 3x police z bílého tvrzeného plastu
- plášť z bílého komůrkového PP plastu
- textilní přenosná taška

Váha: 8 kg NETTO

Rozměry v tašce (s čelním ohybem): 1040 x 150 x 500 mm

Rozměry v tašce (bez čelního ohybu): 1040 x 150 x 950 mm

#### DOPLŇKY - LZE PŘI OBJEDNAT

- PVC kapsa pro výměnnou grafiku na čelní plochu pláště - 680 x 900 mm
- LTD deska pro zpevnění pracovní plochy, bílá či s dekorem dřeva

#### BRANDING

- samolepicí monomerická folie (třiletá) s digitálním tiskem, včetně ochranného monomerického UV lamina (třileté). Pro zachování perfektního vzhledu brandingů je vhodnější použít stolek bez čelního ohybu.
- plakát v PVC kapse (výměnná grafika)

Rozměry pro branding

- celková plocha pláště: 1740 x 900 mm

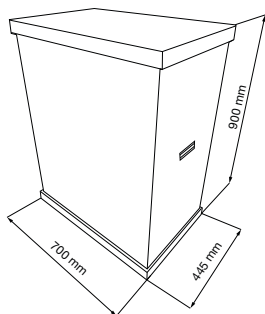
- čelní plocha pláště: 680 x 900 mm

Vyžádejte si tiskové šablony.

Lze přibjednat pevnou LTD desku pro pracovní plochu. →



Lze přibjednat PVC kapsu na výměnnou grafiku (plakát). →



← NÁKRES S ROZMĚRY

POHLED Z OBOU STRAN A SESTAVENÍ PROMOSTOLKU →





obj. kód	materiál	barva	potisk	šířka (mm)	délka (mm)	výška (mm)
<b>TORRE/00</b>	plast	bílá	ne	400	400	2055
<b>TORRE/0G</b>	plast	bílá	ano	400	400	2055

#### PROMO TORRE

Malý a jednoduchý promostolek s logopanelem. Promostolek je sestavený, zabalený v textilní odnosné tašce, s odnímatelným logopanelem. Není potřeba nic sestavovat! Jen vytáhnete z tašky a začnete s vaší prezentací.

#### ZÁKLADNÍ SESTAVA

- oboustranný logopanel se skládací hliníkovou tyčí
- tělo promostolku vyrobené z bílého komůrkového plastu
- textilní přenosná taška

Váha: 3,6 kg NETTO

Rozměry v tašce: 930 x 430 x 430 mm

#### BRANDING

- samolepící monomerní fólie (tříletá) s digitálním tiskem, včetně ochranného monomerního UV lamina (tříleté).

#### Rozměry pro branding

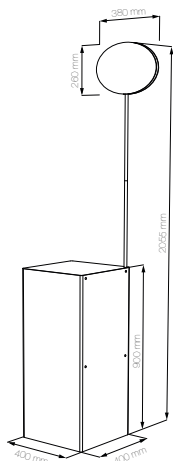
- celková plocha pláště (čelní strana + boky): 1330 x 900 mm
- horní plocha stolku: 400 x 400 mm
- plocha logopanelu: 380 x 260 mm

Vyžádejte si tiskové šablony.

Lze přibjednat bílou plastovou desku (v případě, že si nepřejete potisknout pracovní plochu promostolku)



Oboustranný logopanel se skládací hliníkovou tyčí.



NÁKRES S ROZMĚRY

POHLED Z OBOU STRAN A SESTAVENÍ PROMOSTOLKU







obj. kód	materiál	potisk	čelní ohyb	šířka (mm)	délka (mm)	výška (mm)
<b>XX_PRESTO/00</b>	plast	ne	ano	865	440	2020
<b>XX_PRESTO/X0</b>	plast	ne	ne	865	440	2020
<b>XX_PRESTO/0G</b>	plast	ano	ano	865	440	2020
<b>XX_PRESTO/XG</b>	plast	ano	ne	865	440	2020

#### COLORS - Barevné promostolky

Oblíbený promostolek PROMO PRESTO s rovným čelním panelem, ve variantě s barevnými plastovými policemi a tyčemi topperu, místo standardních bílých. Vybírat můžete z barev - žlutá, červená, zelená, světle modrá, tmavě modrá, stříbrná a černá.

Stolek standardně dodáváme v přenosné tašce a v kartonovém obalu. Můžete si také objednat stolek bez čelního ohybu (ve větší tašce), branding, kapsu pro výměnnou grafiku na čelní panel, kolečka či pevnou pracovní desku.

#### ZÁKLADNÍ SESTAVA

- 3x police z barevného tvrzeného plastu
- plášť z bílého komůrkového PP plastu
- logopanel z bílého tvrzeného plastu s háčky pro zavěšení
- barevné plastové tyče
- textilní přenosná taška

Váha: 8,3 kg NETTO

Rozměry v tašce (s čelním ohybem): 1040 x 150 x 500 mm

Rozměry v tašce (bez čelního ohybu): 1040 x 150 x 950 mm

#### DOPLŇKY - LZE PŘIOBJEDNAT

- PVC kapsa pro výměnnou grafiku na čelní plochu pláště, 850 x 960 mm
- 4 plastová kolečka, z toho 2 zamykatelná
- LTD deska pro zpevnění pracovní plochy, bílá či s dekorem dřeva

#### BRANDING

- samolepící monomerická folie s digitálním tiskem, včetně ochranného UV lamina.

Pro zachování perfektního vzhledu brandingů je vhodnější použít stolek bez čelního ohybu.

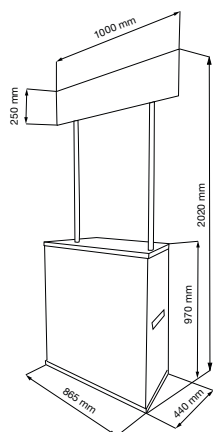
#### Rozměry pro branding

- plocha logopanelu: 1000 x 250 mm
- celková plocha pláště: 1952 x 960 mm
- čelní plocha pláště: 852 x 960 mm

Lze přibojednat plastová kolečka pod promostolek.



Vybírat můžete z barev: stříbrná, žlutá, červená, zelená, světle modrá, tmavě modrá a černá.



NÁKRES S ROZMĚRY

NÁHLED PROMOSTOLKŮ





obj. kód	materiál	barva	tisk	šířka (mm)	délka (mm)	výška (mm)
<b>BERRETTO/00</b>	PVC	bílá	ne	500	290	50
<b>BERRETTO/0G</b>	PVC	bílá	ano	500	290	50

#### PROMO BERRETTO

Nečekejte, až zákazník přijde přímo k Vám, jděte mu naproti! Podnos BERRETTO s nastavitelnou délkou popruhu Vám to umožní. Skvělého výsledku dosáhnete kombinací podnosů s jedním z našich promostolků. Můžete si také objednat branding, textilní tašku pro jeden, nebo tři podnosy.

#### ZÁKLADNÍ SESTAVA

- podnos z bílého tvrzeného plastu
- černý textilní popruh s nastavitelnou délkou

Váha podnosu: 0,6 Kg NETTO

#### Doplňky - lze přibjednat

- textilní odnosná taška pro 1 podnos, rozměry: 550 x 350 x 70 mm
- textilní odnosná taška pro 3 podnosy, rozměry: 620 x 400 x 120 mm
- plastová vložka na pohárky, počet, průměr a rozmístění otvorů jsou volitelné parametry

#### BRANDING

- samolepící monomerická folie (třiletá) s digitálním tiskem, včetně ochranného monomerického UV lamina (třileté). Plochy vhodné pro branding jsou dno podnosu a čelní okraj.

#### Rozměry pro branding

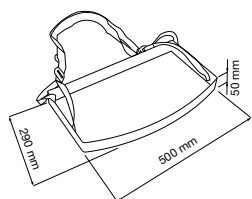
- plocha na dně podnosu: 490 x 290 mm
- plocha na zvýšeném čelním okraji: 510 x 49 mm

Vyžádejte si tiskové šablony.

Plochy vhodné pro branding jsou dno podnosu a čelní okraj.



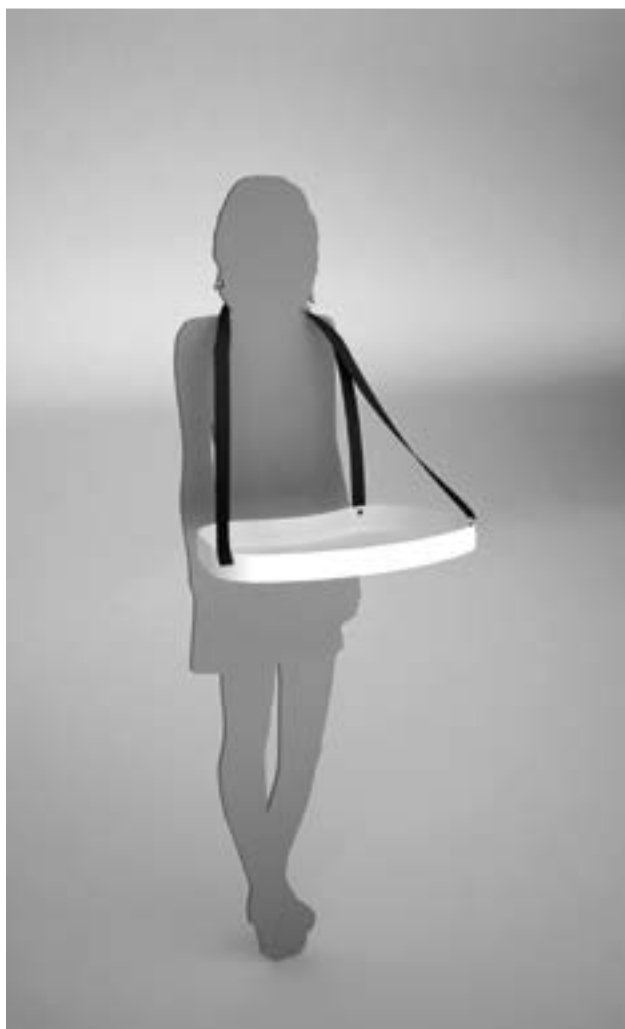
Lze přibjednat textilní tašku na 1 nebo 3 podnosy.



NÁKRES S ROZMĚRY

Lze přibjednat plastovou vložku na pohárky. Počet, průměr a rozmístění otvorů jsou volitelné parametry.





obj. kód	materiál	barva	tisk	šířka (mm)	délka (mm)	výška (mm)
<b>MOVIMENTO/00</b>	PVC	bílá	ne	560	330	50
<b>MOVIMENTO/0G</b>	PVC	bílá	ano	560	330	50

**PROMO MOVIMENTO**

Praktický podnos s oblými tvary, který se vám lépe přizpůsobí. S nastavitelnou délkou popruhu. Skvělého výsledku dosáhnete kombinací podnosů s jedním z našich promostolků. Můžete si také objednat branding nebo textilní tašku.

**ZÁKLADNÍ SESTAVA**

- podnos z bílého tvrzeného plastu
- černý textilní popruh s nastavitelnou délkou

Váha podnosu: 0,7 Kg NETTO

**Doplňky - lze přobjednat**

- textilní odnosná taška pro podnos
- plastová vložka na pohárky, počet, průměr a rozmístění otvorů jsou volitelné parametry

**BRANDING**

- samolepící monomerická folie (tříletá) s digitálním tiskem, včetně ochranného monomerického UV lamina (tříleté). Plochy vhodné pro branding jsou dno podnosu a čelní okraj.

**Rozměry pro branding**

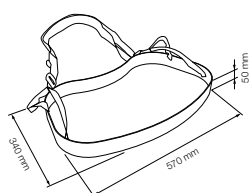
- plocha na dně podnosu: 554 x 326 mm
- plocha na zvýšeném čelním okraji: 560 x 45 mm

Vyžádejte si tiskové šablony.

Plochy vhodné pro branding jsou dno podnosu a čelní okraj. →



Lze přobjednat textilní tašku. →



← **NÁKRES S ROZMĚRY**

Lze přobjednat plastovou vložku na pohárky. Počet, průměr a rozmístění otvorů jsou volitelné parametry. →





obj. kód	materiál	barva	potisk	šířka (mm)	délka (mm)	výška (mm)
<b>ARNICA/00</b>	hliník, LTD	dekor buk	ne	900	500	966
<b>ARNICA/0G</b>	hliník, LTD	dekor buk	ano	900	500	966

#### PROMO ARNICA

Lehký ale pevný promostolek bez logopanelu. Hliníková konstrukce s panty je snadno složitelná. Stolek je vybaven čtyřmi zamykatelnými kolečky. Zabalen je do dvou přenosných tašek (kulatá taška pro plášť zabraňuje poškození brandingu).

#### ZÁKLADNÍ SESTAVA

- 2 x LTD police s dekorem buk
- hliníková konstrukce se zamykatelnými kolečky
- plášť z bílého plastu
- textilní přenosná taška pro promostolek
- textilní přenosná taška pro plášť stolu

Váha: 12,8 kg NETTO

Rozměry promostolku v tašce: 1080 x 520 x 180 mm

Rozměry pláště v tašce: 950 x průměr 400 mm

#### BRANDING

- samolepicí monomerická folie (tříletá) s digitálním tiskem, včetně ochranného monomerického UV lamina (tříleté).

Rozměry pro branding

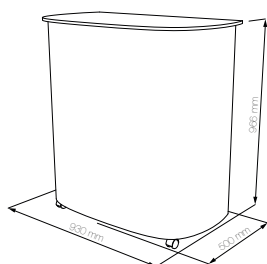
- celková plocha pláště: 1593 x 903 mm

Vyžádejte si tiskové šablony.

Plášť promostolku je uchycen suchými zipy, lze snadno vyměnit.



Lze přibjednat třetí LTD polici.



NÁKRES S ROZMĚRY

POHLED Z OBOU STRAN A SESTAVENÍ PROMOSTOLKU





obj. kód	materiál	barva	tisk	šířka (mm)	délka (mm)	výška (mm)
<b>ARBOLLO/00</b>	kov, LTD deska	dekor buk	ne	1010	553	1910
<b>ARBOLLO/0G</b>	kov, LTD deska	dekor buk	ano	1010	553	1910

#### PROMO ARBOLLO

Pevný promostolek vhodný pro propagaci těžších výrobků. Stolek je standardně balen ve dvou přenosných taškách (extra kulatá taška pro plášť, taška na kolečkách pro promostolek) a je vybaven třemi zamykatelnými kolečky. Můžete si také objednat branding a zvolit jinou barvu tyčí (standard je světle šedá).

#### ZÁKLADNÍ SESTAVA

- 2x LTD police s dekorem buk
- světle šedé kovové tyče se zamykatelnými kolečky
- plášť z bílého plastu
- logopanel z bílého tvrzeného plastu s háčky pro zavěšení
- textilní přenosná taška na kolečkách pro promostolek
- textilní přenosná taška na plášť stolu

Váha: 21,5 kg NETTO

Rozměry promostolku v tašce: 1040 x 150 x 600 mm

Rozměry pláště v tašce: 950 x průměr 400 mm

#### BRANDING

- samolepicí monomerní fólie (třiletá) s digitálním tiskem, včetně ochranného monomerního UV lamina (třiletá).

Rozměry pro branding

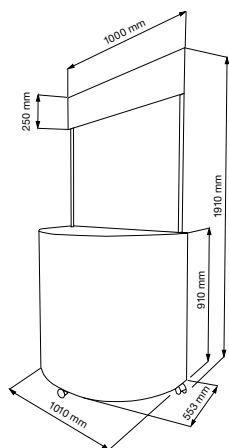
- plocha logopanelu: 1000 x 250 mm
- plocha pláště: 1685 x 840 mm

Vyžádejte si tiskové šablony.

Plášť promostolku je uchycen suchými zipy, lze snadno vyměnit.



Logopanel je zavěšen na háčcích, jeho tvar může být snadno zakázkově upraven.



NÁKRES S ROZMĚRY

POHLED Z OBOU STRAN A SESTAVENÍ PROMOSTOLKU







obj. kód	materiál	barva	tisk	šířka (mm)	délka (mm)	výška (mm)
<b>BRAVO/00</b>	kov, LTD deska	dekor buk	ne	942	541	2055
<b>BRAVO/0G</b>	kov, LTD deska	dekor buk	ano	942	541	2055

#### PROMO BRAVO

Pevný promostolek s velkou plochou pro prezentaci. Standardně je balen ve dvou přenosných taškách (extra kulatá taška pro plášť, taška na kolečkách pro promostolek) a je vybaven čtyřmi zamykatelnými kolečky. Můžete si také objednat branding a zvolit jinou barvu tyčí (standardně je světle šedá).

#### ZÁKLADNÍ SESTAVA

- 2x LTD police s dekorem buk
- světle šedé kovové tyče se zamykatelnými kolečky
- plášť z bílého plastu
- logopanel z bílého tvrzeného plastu s háčky pro zavěšení
- textilní přenosná taška na kolečkách pro promostolek
- textilní přenosná taška na plášť stolu

Váha: 21,5 kg NETTO

Rozměry promostolku v tašce: 1040 x 150 x 600 mm

Rozměry pláště v tašce: 950 x průměr 400 mm

#### BRANDING

- samolepicí monomerní fólie (třiletá) s digitálním tiskem, včetně ochranného monomerního UV lamina (třiletá).

Rozměry pro branding

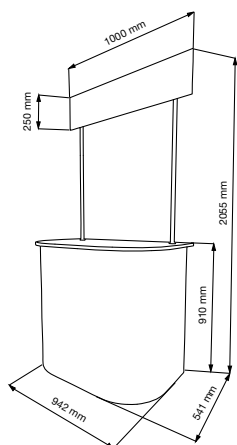
- plocha logopanelu: 1000 x 250 mm
- plocha pláště: 1805 x 840 mm

Vyžádejte si tiskové šablony.

Plášť promostolku je uchycen suchými zipy, lze snadno vyměnit.



Logopanel je zavěšen na háčcích, jeho tvar může být snadno zakázkově upraven.



NÁKRES S ROZMĚRY

POHLED Z OBOU STRAN A SESTAVENÍ PROMOSTOLKU





obj. kód	materiál	barva	tisk	šířka (mm)	délka (mm)	výška (mm)
<b>LEGGERO/00</b>	kov, LTD deska	dekor buk	ne	570	660	2055
<b>LEGGERO/0G</b>	kov, LTD deska	dekor buk	ano	570	660	2055



#### PROMO LEGGERO

Lehký a přitom pevný promostolek s tenčími policemi a tyčemi. Stolek je standardně balen ve dvou přenosných taškách (extra kulatá taška pro plášť, taška na kolečkách pro promostolek) a je vybaven třemi zamykatelnými kolečky. Můžete si také objednat branding a zvolit jinou barvu tyčí (standardně je světle šedá).

#### ZÁKLADNÍ SESTAVA

- 2x LTD 12 mm police s dekorem buk
- světle šedé kovové tyče se zamykatelnými kolečky
- plášť z bílého plastu
- logopanel z bílého tvrzeného plastu s háčky pro zavěšení
- textilní přenosná taška na kolečkách pro promostolek
- textilní přenosná taška na plášť stolu

Váha: 17 kg NETTO

Rozměry promostolku v tašce: 1040 x 150 x 650 mm

Rozměry pláště v tašce: 950 x průměr 400 mm

#### BRANDING

- samolepicí monomerní fólie (třiletá) s digitálním tiskem, včetně ochranného monomerního UV lamina (třiletá).

Rozměry pro branding

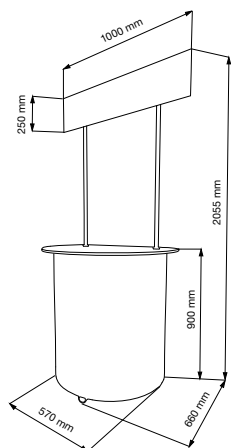
- plocha logopanelu: 1000 x 250 mm
- plocha pláště: 1462 x 840 mm

Vyžádejte si tiskové šablony.

Plášť promostolku je uchycen suchými zipy, lze snadno vyměnit.



Logopanel je zavěšen na háčcích, jeho tvar může být snadno zakázkově upraven.



NÁKRES S ROZMĚRY

POHLED Z OBOU STRAN A SESTAVENÍ PROMOSTOLKU





obj. kód	materiál	barva	tisk	šířka (mm)	délka (mm)	výška (mm)
<b>NATURALE/00</b>	dřevo	hnědá	ne	600	400	2055
<b>NATURALE/0G</b>	dřevo	hnědá	ano	600	400	2055

#### PROMO NATURALE

Dřevěný promostolek zaujme příjemným vzhledem. Stolek je konstruovaný z dřevěné překližky, čelo a logopanel pro branding jsou plastové. Překližka může být na zakázku lakovaná barevně, standardně stolky dodáváme s bezbarvým lakem. Promostolek se snadno skládá, dodáváme jej v textilní přenosné tašce. Lze objednat s brandingem.

#### ZÁKLADNÍ SESTAVA

- 2x police z dřevěné překližky
- 2x bočnice z dřevěné překližky
- plastový čelní panel (čirý nebo mléčný PET)
- držák logopanelu z dřevěné překližky
- bílý plastový logopanel se suchým zipem pro zavěšení
- textilní přenosná taška

Váha: 11,6 kg NETTO

Rozměry v tašce: 1040 x 150 x 550 mm

#### BRANDING

- samolepící monomerní fólie (třiletá) s digitálním tiskem, včetně ochranného monomerního UV lamina (třileté).

Rozměry pro branding

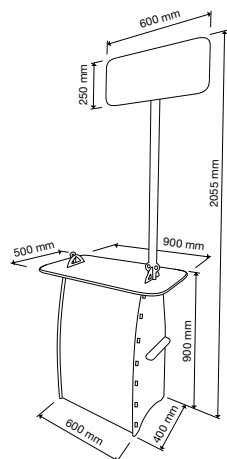
- plocha logopanelu: 600 x 250 mm
- plocha čelního panelu: 577 x 910 mm

Vyžádejte si tiskové šablony.

Dřevěné části promostolku mohou být na zakázku lakovány barevně.



Tvar logopanelu může být snadno zakázkově upraven.



NÁKRES S ROZMĚRY

POHLED Z OBOU STRAN A SESTAVENÍ PROMOSTOLKU





obj. kód	materiál	barva	tisk	šířka (mm)	délka (mm)	výška (mm)
<b>ARCO/00</b>	dibond	bílá	ne	650	460	2055
<b>ARCO/0G</b>	dibond	bílá	ano	650	460	2055

#### PROMO ARCO

Lehký a pevný promostolek z dibondu (sendvičové hliníkové desky s plastovým jádrem). Standardně dodáváme PROMO ARCO v bílé barvě se světle šedou horní policí, na zakázku jsou možné jiné barvy dle vzorníku. Promostolek lze snadno složit a dodáváme ho v textilní přenosné tašce. Lze objednat s brandingem.

#### ZÁKLADNÍ SESTAVA

- LTD police, světle šedé lamino
- bočnice, spodní a středová police z bílého dibondu
- plastový čelní panel (čirý nebo mléčný PET)
- bílé plastové trubky a logopanel se suchým zipem pro zavěšení
- textilní přenosná taška

Váha: 12,2 kg NETTO

Rozměry v tašce: 1040 x 150 x 550 mm

#### BRANDING

- samolepicí monomerní fólie (tříletá) s digitálním tiskem, včetně ochranného monomerního UV lamina (tříleté).

Rozměry pro branding

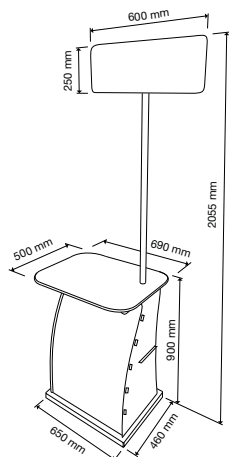
- plocha logopanelu: 600 x 250 mm
- plocha čelního panelu: 577 x 855 mm

Vyžádejte si tiskové šablony.

Promostolek může být vyroben z barevného dibondu na zakázku.



Tvar logopanelu může být snadno zakázkově upraven.



NÁKRES S ROZMĚRY

POHLED Z OBOU STRAN A SESTAVENÍ PROMOSTOLKY





obj. kód	materiál	barva	tisk	šířka (mm)	délka (mm)	výška (mm)
<b>FORTE/00</b>	hliník	stříbrná	ne	950	560	915
<b>FORTE/0G</b>	hliník	stříbrná	ano	950	560	915

#### PROMO FORTE

Velmi pevný promostolek s vysokou nosností (více než 50 kg). Standardně je vybavený 4 kolečky, z toho 2 jsou zamykací. Stolek je konstruovaný z hliníkového eloxovaného profilu se dvěma LTD policemi a plastovým čelem. Lze přibjednat zásobníky na letáky nebo banner na čelní plochu. Lze objednat s brandingem. Promostolek dodáváme v textilní přenosné tašce na kolečkách.

#### ZÁKLADNÍ SESTAVA

- hliníková konstrukce s kolečky
- 2x LTD police, světle šedé lamino
- bílý plastový čelní panel
- textilní přenosná taška na kolečkách

Váha: 16,8 kg NETTO

Rozměry v tašce: 1040 x 150 x 950 mm

Doplňky - lze přibjednat

- čirý zásobník na letáky A4 na bok stolu
- PVC banner s tiskem na čelo stolu

#### BRANDING

- samolepící monomerní fólie (třiletá) s digitálním tiskem, včetně ochranného monomerního UV lamina (třileté).

- PVC banner s digitálním tiskem

Rozměry pro branding

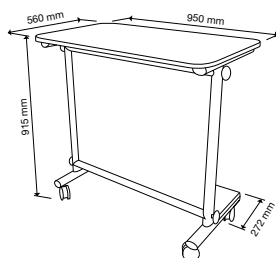
- plocha čelního panelu: 800 x 630 mm

Vyžádejte si tiskové šablony.

Lze přibjednat čirý zásobník na letáky A4 na bok stolu.



Lze přibjednat PVC banner s tiskem na čelo stolu. Banner se zasunuje do drážky v konstrukci pomocí kovových tyček (dodáváme komplet).



NÁKRES S ROZMĚRY

POHLED Z OBOU STRAN A SESTAVENÍ PROMOSTOLKU







obj. kód	provedení	barva	tisk	šířka (mm)	délka (mm)	výška (mm)
<b>UNO/10</b>	jednostranný	šedá	ne	450	450	950
<b>UNO/1G</b>	jednostranný	šedá	ano	450	450	950
<b>UNO/20</b>	oboustranný	šedá	ne	450	450	950
<b>UNO/2G</b>	oboustranný	šedá	ano	450	450	950

#### PROMO UNO

Jednoduchý stolek ideální jako doplněk promoakce nebo pro prezentaci drobných výrobků, například kosmetiky. Grafiku v zaklapávací liště lze snadno měnit. Standardně dodáváme se světle šedou policí, další dekory jsou možné na zakázku. Stolek je možné objednat jako jednostranný, nebo oboustranný. Lze objednat s brandingem.

#### ZÁKLADNÍ SESTAVA

- LTD police, světle šedé lamino
- hliníková noha
- 2 x 2 zaklapávací lišty
- 2 x bílý plastový panel pro grafiku
- kulatá kovová základna

Váha: 7,7 kg NETTO

#### BRANDING

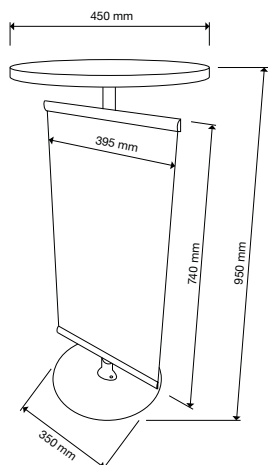
- samolepicí monomerní fólie (třiletá) s digitálním tiskem, včetně ochranného monomerního UV lamina (třiletá)
- nebo tisk na pářový plakát
- nebo tisk na PVC banner

Rozměry pro branding

- 2 x panel 400 x 740 mm

Vyžádejte si tiskové šablony.

Grafiku v zaklapávací liště lze snadno měnit.



NÁKRES S ROZMĚRY

POHLED Z OBOU STRAN A SESTAVENÍ PROMOSTOLKY





## CO VÁM MŮŽEME NABÍDNOUT?

Branding promostolků, obvykle samolepící folií s digitálním tiskem, vč. ochranného lamina.

Zakázkové logopanely, např. ve tvaru firemního loga, nebo nabízeného výrobku.

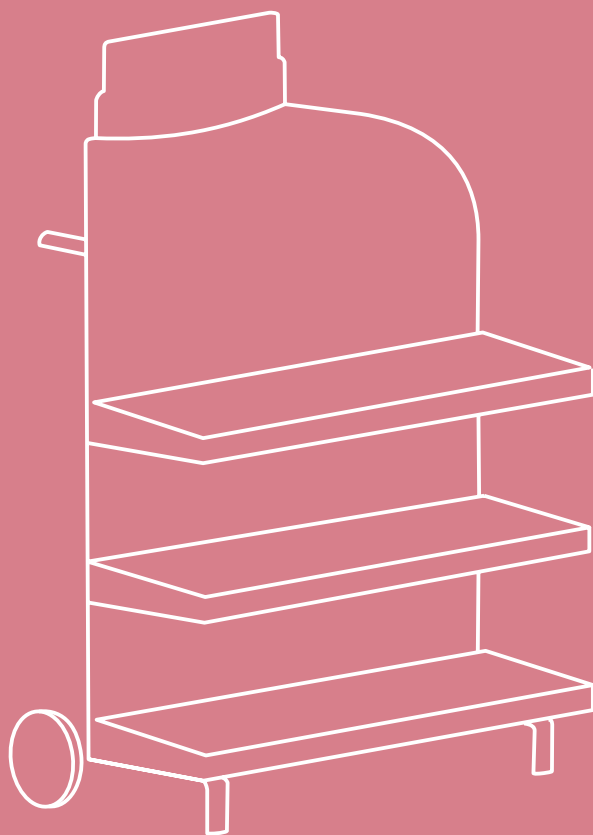
Další barvy a dekory pro standardní promostolky, barevné plastové díly, lakované kovové díly, jiné dekory lamino desek atd.

Unikátní zakázkové promostolky podle Vaší fantazie.





STOJANY NA VÝROBKY



STOJANY

NA VÝROBKY



obj. kód	materiál	barva	šířka (mm)	hl. (mm)	výška (mm)	balení (ks)
<b>SIS 55X36/5</b>	PVC	bílá	550	360	1 885	1

Plastový regál na produkty.

#### ZÁKLADNÍ SESTAVA

- 5 x bílé obdélníkové police, rozměry 550 x 360 mm
- 16 x číré spojovací tyče, délka 300 mm
- 4 x krátké tyče (nohy), délka 100 mm
- 2 x tyče délky 300 mm se zářezem pro topper (rozměr topperu 560 x 300 mm)

#### DOPLŇKY - LZE PŘIOBJEDNAT

- lišta LH1BTxx, lze uchytit na čelní i boční straně police
- panel pro spodní část regálu

#### BRANDING

- topper, panel (přední i boční) - samolepicí fólie s digitálním tiskem



obj. kód	materiál	barva	šířka (mm)	výška (mm)	balení (ks)
<b>SIS 49/5</b>	PVC	bílá	490	1 885	1

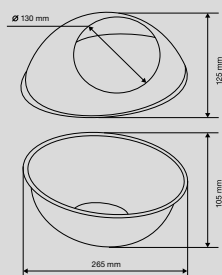
Plastový regál na produkty.

#### ZÁKLADNÍ SESTAVA

- 5 x bílé police, průměr 490 mm
- 16 x číré spojovací tyče, délka 300 mm
- 4 x krátké tyče (nohy), délka 100 mm
- 2 x tyče délky 300 mm se zářezem pro topper (rozměr topperu 490 x 300 mm)

#### BRANDING

- topper - samolepicí fólie s digitálním tiskem



obj. kód	materiál	barva	šířka (mm)	délka (mm)	výška (mm)	balení (ks)
<b>KULA260ECO</b>	PET	čirá	265	265	230	1

Zásobník na produkty ve tvaru koule. Snadno se složí ze dvou kusů.



## OBCHODNÍ PODMÍNKY

### JAK SI ZBOŽÍ OBJEDNAT?

Vyberte si ze širokého sortimentu zboží. Nemůžete-li najít, co potřebujete, neváhejte zavolat na tel.: 283 892 140 nebo 543 255 040. Případně se za námi zastavte osobně v naší pražské či brněnské kanceláři. Rádi Vám poradíme. Objednávejte nejlépe v e-shopu na [ehop.sara.cz](http://ehop.sara.cz) nebo e-mailem. Objednávka se stává závaznou po písemném potvrzení ze strany SÁRA s. r. o. Pokud nemůžeme dokonale splnit všechny Vaše požadavky na dodávku (např. dodací lhůtu), písemně Vám to sdělíme a objednávka se stane závaznou až po Vaší písemné akceptaci změněných podmínek. Na e-shopu naleznete také platné ceny, ze kterých vám dále můžeme poskytnout zajímavé množstevní slevy.

### DODACÍ LHŮTY, DOPRAVA, PLATBA

Většinu sortimentu máme skladem, dodací lhůty pro skladové zboží jsou obvykle do 3 pracovních dní od objednání. Pokud vybrané zboží skladem není (týká se zejména objednávek na větší množství), dodací termín bývá 2 - 4 týdny. Zboží si u nás můžete osobně vyzvednout (v Praze nebo v Brně) nebo Vám jej zašleme přepravcem. Při převzetí si zboží zkontrolujte a případné nedostatky nám obratem ohlaste. Platební podmínka je obvykle hotovost, dobírka nebo 100% zálohová faktura. Po splnění podmínek pro poskytnutí kreditu můžete platit převodem se splatností 14 dnů, případně delší.

### VZORKY, NÁVRHY

Od většiny produktů v tomto katalogu Vám rádi poskytneme vzorky pro otestování před objednáním. Zejména doporučujeme testovat zboží s lepicí páskou. Polepované plochy je nutné předem dobře očistit a odmastit. Po nalepení nechte pásku před zatížením vyžrát. Lepení nesmí probíhat v mrazu. Některé povrchy, např. UV laky, mohou uvolňovat látky, které ovlivní lepivost pásky. Zákazníkům, kteří často pracují s našimi drobnými POS pomůckami, nabízíme sady vzorků ve formě nástěnné tabule A1 nebo boxu „kápězetky“ s nejčastěji používanými výrobky. Neváhejte si vyžádat Vaši vzorkovou sadu, abyste měli testovací výrobky stále po ruce.

Plnou aktuální verzi obchodních podmínek naleznete na našem webu [ehop.sara.cz/VOP](http://ehop.sara.cz/VOP)









**SÁRA** 

**SÍDLO SPOLEČNOSTI:**

Podnásepní 450/1a  
602 00 Brno  
tel.: +420 543 255 040  
brno@sara.cz

**PRODEJNÍ KANCELÁŘ:**

Freyova 1/12  
190 00 Praha 9  
tel.: +420 283 892 140  
info@sara.cz